

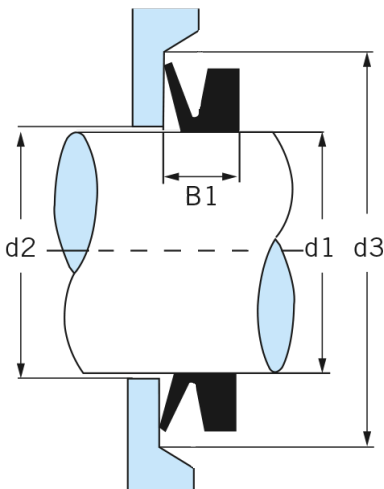
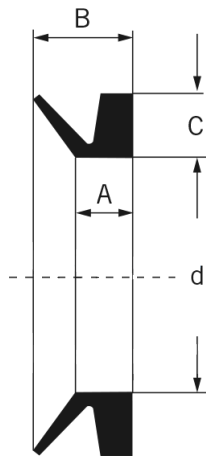
## ERIKS V-ring type A



De ERIKS V-ring type A met vlakke rug dient als een drukloze axiale asafdichting. Dit product heeft een relatief korte inbouw lengte. Je klemt het met enige rek om de as in jouw toepassing. De flexibele afdichtingslip dicht dan af tegen een loopvlak dat haaks op de as staat. V-ring type A voorkomt dat vuil, stof en spatwater jouw constructie binnendringen. Deze V-ring seal is verkrijgbaar in EPDM, FKM, HNBR en NBR. Let wel op, want NBR is niet bestand tegen UV-straling en ozon. Ben je op zoek naar een kleiner product? Kies dan voor de ERIKS V-ring type L. Als je juist een grotere afdichting nodig hebt, kies je voor type S of E.

### Kenmerken

Type: A

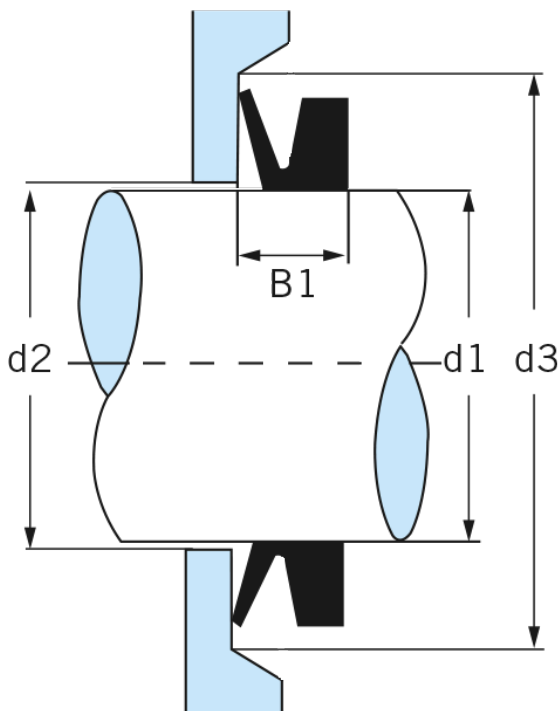
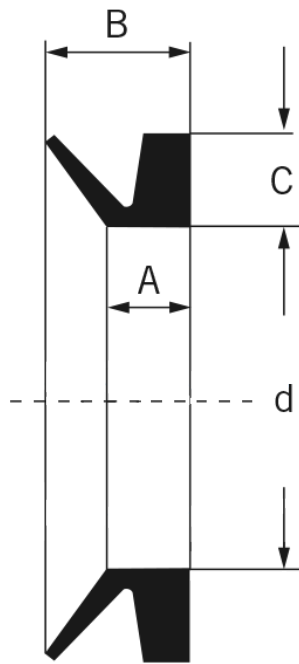


### Maattabel:

Referentie-code	d	d1	C	A	B	d2 (max)	B1	d3 (min)
	mm	mm	mm	mm	mm	mm	mm	mm
V-3A	2.5	2.7 - 3.5	1.5	2.1	3	d1 + 1	2.5 ± 0.3	d1 + 4
V-4A	3.2	3.5 - 4.5	2	2.4	3.7	d1 + 1	3.0 ± 0.4	d1 + 6
V-5A	4	4.5 - 5.5	2	2.4	3.7	d1 + 1	3.0 ± 0.4	d1 + 6
V-6A	5	5.5 - 6.5	2	2.4	3.7	d1 + 1	3.0 ± 0.4	d1 + 6
V-7A	6	6.5 - 8.0	2	2.4	3.7	d1 + 1	3.0 ± 0.4	d1 + 6
V-8A	7	8.0 - 9.5	2	2.4	3.7	d1 + 1	3.0 ± 0.4	d1 + 6
V-10A	9	9.5 - 11.5	3	3.4	5.5	d1 + 2	4.5 ± 0.6	d1 + 9
V-12A	10.5	11.5 - 12.5	3	3.4	5.5	d1 + 2	4.5 ± 0.6	d1 + 9
V-13A	11.7	12.5 - 13.5	3	3.4	5.5	d1 + 2	4.5 ± 0.6	d1 + 9
V-14A	12.5	13.5 - 15.5	3	3.4	5.5	d1 + 2	4.5 ± 0.6	d1 + 9
V-16A	14	15.5 - 17.5	3	3.4	5.5	d1 + 2	4.5 ± 0.6	d1 + 9
V-18A	16	17.5 - 19.0	3	3.4	5.5	d1 + 2	6.0 ± 0.8	d1 + 12
V-20A	18	19 - 21	4	4.7	7.5	d1 + 2	6.0 ± 0.8	d1 + 12
V-22A	20	21 - 24	4	4.7	7.5	d1 + 2	6.0 ± 0.8	d1 + 12

Disclaimer: Bij de samenstelling van de inhoud van deze informatiedrager is de grootst mogelijke zorgvuldigheid betracht. De mogelijkheid bestaat dat bepaalde informatie na verloop van tijd verandert, niet meer juist of onvolledig is. ERIKS staat niet in voor de actualiteit, juistheid en volledigheid van de geboden informatie, deze is niet bedoeld als advies. ERIKS is in geen geval aansprakelijk voor schade die ontstaat door gebruikmaking van de aangeboden informatie.

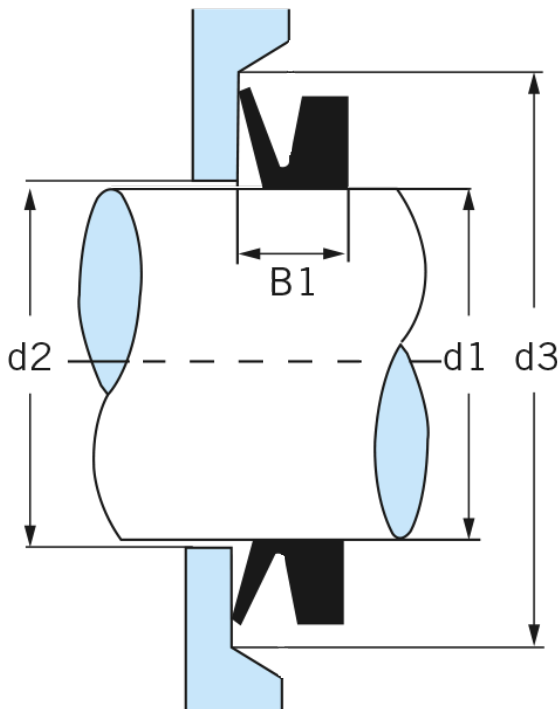
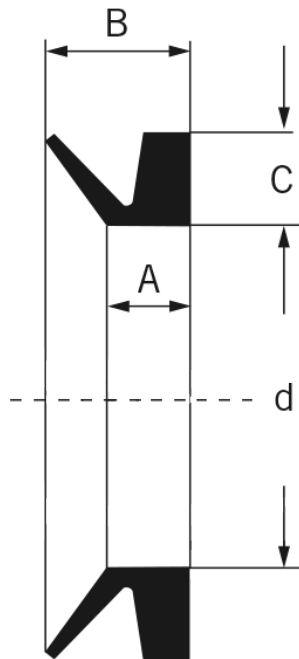
Maattabel:



Referentie-code	d	d1	C	A	B	d2 [max]	B1	d3 [min]
V-25A	22	24 - 27	4	4.7	7.5	d1 + 2	6.0 ± 0.8	d1 + 12
V-28A	25	27 - 29	4	4.7	7.5	d1 + 3	6.0 ± 0.8	d1 + 12
V-30A	27	29 - 31	4	4.7	7.5	d1 + 3	6.0 ± 0.8	d1 + 12
V-32A	29	31 - 33	4	4.7	7.5	d1 + 3	6.0 ± 0.8	d1 + 12
V-35A	31	33 - 36	4	4.7	7.5	d1 + 3	6.0 ± 0.8	d1 + 12
V-38A	34	36 - 38	4	4.7	7.5	d1 + 3	6.0 ± 0.8	d1 + 12
V-40A	36	38 - 43	5	5.5	9	d1 + 3	7.0 ± 1.0	d1 + 15
V-45A	40	43 - 48	5	5.5	9	d1 + 3	7.0 ± 1.0	d1 + 15
V-50A	45	48 - 53	5	5.5	9	d1 + 3	7.0 ± 1.0	d1 + 15
V-55A	49	53 - 58	5	5.5	9	d1 + 3	7.0 ± 1.0	d1 + 15
V-60A	54	58 - 63	5	5.5	9	d1 + 3	7.0 ± 1.0	d1 + 15
V-65A	58	63 - 68	5	5.5	9	d1 + 3	7.0 ± 1.0	d1 + 15
V-70A	63	86 - 73	6	6.8	11	d1 + 4	9.0 ± 1.2	d1 + 18
V-75A	67	73 - 78	6	6.8	11	d1 + 4	9.0 ± 1.2	d1 + 18
V-80A	72	78 - 83	6	6.8	11	d1 + 4	9.0 ± 1.2	d1 + 18
V-85A	76	83 - 88	6	6.8	11	d1 + 4	9.0 ± 1.2	d1 + 18
V-90A	81	88 - 93	6	6.8	11	d1 + 4	9.0 ± 1.2	d1 + 18
V-95A	85	93 - 98	6	6.8	11	d1 + 4	9.0 ± 1.2	d1 + 18
V-100A	90	98 - 105	6	6.8	11	d1 + 4	9.0 ± 1.2	d1 + 18
V-110A	99	105 - 115	7	7.9	12.8	d1 + 4	10.5 ± 1.5	d1 + 21
V-120A	108	115 - 125	7	7.9	12.8	d1 + 4	10.5 ± 1.5	d1 + 21
V-130A	117	125 - 135	7	7.9	12.8	d1 + 4	10.5 ± 1.5	d1 + 21
V-140A	126	135 - 145	7	7.9	12.8	d1 + 4	10.5 ± 1.5	d1 + 21
V-150A	135	145 - 155	7	7.9	12.8	d1 + 4	10.5 ± 1.5	d1 + 21
V-160A	144	155 - 165	8	9	14.5	d1 + 5	12.0 ± 1.8	d1 + 24
V-170A	153	165 - 175	8	9	14.5	d1 + 5	12.0 ± 1.8	d1 + 24
V-180A	162	175 - 185	8	9	14.5	d1 + 5	12.0 ± 1.8	d1 + 24
V-190A	171	185 - 195	8	9	14.5	d1 + 5	12.0 ± 1.8	d1 + 24
V-199A	180	195 - 210	8	9	14.5	d1 + 5	12.0 ± 1.8	d1 + 24
V-200A	180	190 - 210	15	14.3	25	d1 + 10	20.0 ± 4.0	d1 + 45

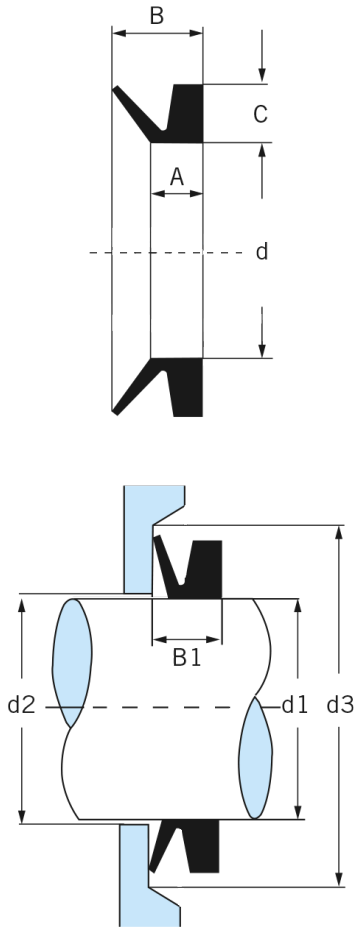
Disclaimer: Bij de samenstelling van de inhoud van deze informatiedrager is de grootst mogelijke zorgvuldigheid betracht. De mogelijkheid bestaat dat bepaalde informatie na verloop van tijd verandert, niet meer juist of onvolledig is. ERIKS staat niet in voor de actualiteit, juistheid en volledigheid van de geboden informatie, deze is niet bedoeld als advies. ERIKS is in geen geval aansprakelijk voor schade die ontstaat door gebruikmaking van de aangeboden informatie.

Maattabel:



Referentie-code	d	d1	C	A	B	d2 [max]	B1	d3 [min]
V-220A	198	210 - 235	15	14.3	25	d1 + 10	20.0 ± 4.0	d1 + 45
V-250A	225	235 - 265	15	14.3	25	d1 + 10	20.0 ± 4.0	d1 + 45
V-275A	247	265 - 290	15	14.3	25	d1 + 10	20.0 ± 4.0	d1 + 45
V-300A	270	290 - 310	15	14.3	25	d1 + 10	20.0 ± 4.0	d1 + 45
V-325A	292	310 - 335	15	14.3	25	d1 + 10	20.0 ± 4.0	d1 + 45
V-350A	315	335 - 365	15	14.3	25	d1 + 10	20.0 ± 4.0	d1 + 45
V-375A	337	365 - 390	15	14.3	25	d1 + 10	20.0 ± 4.0	d1 + 45
V-400A	360	390 - 430	15	14.3	25	d1 + 10	20.0 ± 4.0	d1 + 45
V-450A	405	430 - 480	15	14.3	25	d1 + 10	20.0 ± 4.0	d1 + 45
V-500A	450	480 - 530	15	14.3	25	d1 + 10	20.0 ± 4.0	d1 + 45
V-550A	495	530 - 580	15	14.3	25	d1 + 10	20.0 ± 4.0	d1 + 45
V-600A	540	580 - 630	15	14.3	25	d1 + 10	20.0 ± 4.0	d1 + 45
V-650A	600	630 - 665	15	14.3	25	d1 + 10	20.0 ± 4.0	d1 + 45
V-700A	630	665 - 705	15	14.3	25	d1 + 10	20.0 ± 4.0	d1 + 45
V-725A	670	705 - 745	15	14.3	25	d1 + 10	20.0 ± 4.0	d1 + 45
V-750A	705	745 - 785	15	14.3	25	d1 + 10	20.0 ± 4.0	d1 + 45
V-800A	745	785 - 830	15	14.3	25	d1 + 10	20.0 ± 4.0	d1 + 45
V-850A	785	830 - 875	15	14.3	25	d1 + 10	20.0 ± 4.0	d1 + 45
V-900A	825	875 - 920	15	14.3	25	d1 + 10	20.0 ± 4.0	d1 + 45
V-950A	865	920 - 965	15	14.3	25	d1 + 10	20.0 ± 4.0	d1 + 45
V-1000A	910	965 - 1015	15	14.3	25	d1 + 10	20.0 ± 4.0	d1 + 45
V-1050A	955	1015 - 1065	15	14.3	25	d1 + 10	20.0 ± 4.0	d1 + 45
V-1100A	1000	1065 - 1115	15	14.3	25	d1 + 10	20.0 ± 4.0	d1 + 45
V-1150A	1045	1115 - 1165	15	14.3	25	d1 + 10	20.0 ± 4.0	d1 + 45
V-1200A	1090	1165 - 1215	15	14.3	25	d1 + 10	20.0 ± 4.0	d1 + 45

Disclaimer: Bij de samenstelling van de inhoud van deze informatiedrager is de grootst mogelijke zorgvuldigheid betracht. De mogelijkheid bestaat dat bepaalde informatie na verloop van tijd verandert, niet meer juist of onvolledig is. ERIKS staat niet in voor de actualiteit, juistheid en volledigheid van de geboden informatie, deze is niet bedoeld als advies. ERIKS is in geen geval aansprakelijk voor schade die ontstaat door gebruikmaking van de aangeboden informatie.



Maattabel:

Referentie-code	d	d1	C	A	B	d2 [max]	B1	d3 [min]
V-1250A	1135	1215 - 1270	15	14.3	25	d1 + 10	20.0 ± 4.0	d1 + 45
V-1300A	1180	1270 - 1320	15	14.3	25	d1 + 10	20.0 ± 4.0	d1 + 45
V-1350A	1225	1320 - 1370	15	14.3	25	d1 + 10	20.0 ± 4.0	d1 + 45
V-1400A	1270	1370 - 1420	15	14.3	25	d1 + 10	20.0 ± 4.0	d1 + 45
V-1450A	1315	1420 - 1470	15	14.3	25	d1 + 10	20.0 ± 4.0	d1 + 45
V-1550A	1405	1520 - 1570	15	14.3	25	d1 + 10	20.0 ± 4.0	d1 + 45
V-1600A	1450	1570 - 1620	15	14.3	25	d1 + 10	20.0 ± 4.0	d1 + 45
V-1650A	1495	1620 - 1670	15	14.3	25	d1 + 10	20.0 ± 4.0	d1 + 45
V-1750A	1585	1720 - 1770	15	14.3	25	d1 + 10	20.0 ± 4.0	d1 + 45
V-1800A	1630	1770 - 1820	15	14.3	25	d1 + 10	20.0 ± 4.0	d1 + 45
V-1850A	1675	1820 - 1870	15	14.3	25	d1 + 10	20.0 ± 4.0	d1 + 45
V-1900A	1720	1870 - 1920	15	14.3	25	d1 + 10	20.0 ± 4.0	d1 + 45
V-1950A	1765	1920 - 1970	15	14.3	25	d1 + 10	20.0 ± 4.0	d1 + 45

Referentiecode	Materiaal	Compound	Temperatuur °C	Artikel
V-3A	EPDM		-40 / 140	11529861
V-3A	FKM	514402	-25 / 200	10014071
V-3A	NBR	366401	-35 / 100	10014187
V-4A	FKM	514402	-25 / 200	10014072
V-4A	NBR	366401	-35 / 100	10014188
V-5A	FKM	514402	-25 / 200	10014073
V-5A	NBR		-35 / 100	11361842
V-6A	FKM	514402	-25 / 200	10014074
V-6A	NBR	366401	-35 / 100	10014190
V-7A	FKM	514402	-25 / 200	10014075
V-7A	NBR	366401	-35 / 100	10014192
V-8A	FKM	514402	-25 / 200	10014076
V-8A	NBR	366401	-35 / 100	10014193
V-10A	EPDM		-40 / 140	11550996
V-10A	FKM	514402	-25 / 200	10014077
V-10A	NBR	366401	-35 / 100	10014195
V-12A	FKM	514402	-25 / 200	10014078
V-12A	NBR	366401	-35 / 100	10014196
V-13A	NBR	366401	-35 / 100	11142236
V-14A	FKM	514402	-25 / 200	10014079
V-14A	NBR	366401	-35 / 100	10014197
V-16A	FKM	514402	-25 / 200	10014080

Disclaimer: Bij de samenstelling van de inhoud van deze informatiedrager is de grootst mogelijke zorgvuldigheid betracht. De mogelijkheid bestaat dat bepaalde informatie na verloop van tijd verandert, niet meer juist of onvolledig is. ERIKS staat niet in voor de actualiteit, juistheid en volledigheid van de geboden informatie, deze is niet bedoeld als advies. ERIKS is in geen geval aansprakelijk voor schade die ontstaat door gebruikmaking van de aangeboden informatie.

Referentiecode	Materiaal	Compound	Temperatuur °C	Artikel
V-16A	NBR	366401	-35 / 100	10014198
V-18A	FKM	514402	-25 / 200	10014081
V-18A	NBR	366401	-35 / 100	10014199
V-20A	FKM	514402	-25 / 200	10014082
V-20A	NBR	366401	-35 / 100	10014200
V-22A	FKM	514402	-25 / 200	10014083
V-22A	NBR	366401	-35 / 100	10014201
V-25A	EPDM		-40 / 140	11479904
V-25A	FKM	514402	-25 / 200	10014084
V-25A	NBR	366401	-35 / 100	10014202
V-28A	FKM	514402	-25 / 200	10014085
V-28A	NBR	366401	-35 / 100	10014203
V-30A	EPDM		-40 / 140	12401059
V-30A	FKM	514402	-25 / 200	10014086
V-30A	NBR	366401	-35 / 100	10014204
V-32A	EPDM		-40 / 140	10063162
V-32A	FKM	514402	-25 / 200	10014087
V-32A	NBR	366401	-35 / 100	10014205
V-35A	FKM	514402	-25 / 200	10014088
V-35A	NBR	366401	-35 / 100	10014206
V-38A	FKM	514402	-25 / 200	10014089
V-38A	NBR	366401	-35 / 100	10014207
V-40A	EPDM		-40 / 140	11310986
V-40A	FKM	514402	-25 / 200	10014090
V-40A	NBR	366401	-35 / 100	10014208
V-45A	EPDM		-40 / 140	11104263
V-45A	FKM	514402	-25 / 200	10014091
V-45A	NBR	366401	-35 / 100	10014209
V-50A	EPDM		-40 / 140	12934502
V-50A	FKM	514402	-25 / 200	10014092
V-50A	NBR	366401	-35 / 100	10014210
V-55A	EPDM		-40 / 140	11286882
V-55A	FKM	514402	-25 / 200	10014093
V-55A	NBR	366401	-35 / 100	10014211
V-60A	EPDM		-40 / 140	12401020
V-60A	FKM	514402	-25 / 200	10014094
V-60A	NBR	366401	-35 / 100	10014212
V-65A	EPDM		-40 / 140	12034505
V-65A	FKM	514402	-25 / 200	10014095
V-65A	NBR	366401	-35 / 100	10014213
V-70A	EPDM		-40 / 140	12401060
V-70A	FKM	514402	-25 / 200	10014096
V-70A	NBR	366401	-35 / 100	10014214
V-75A	EPDM		-40 / 140	11346276
V-75A	FKM	514402	-25 / 200	10014097
V-75A	NBR	366401	-35 / 100	10014215
V-80A	EPDM		-40 / 140	11182565
V-80A	FKM	514402	-25 / 200	10014098
V-80A	NBR	366401	-35 / 100	10014216
V-85A	EPDM		-40 / 140	12401022
V-85A	FKM	514402	-25 / 200	10014099
V-85A	NBR	366401	-35 / 100	10014217
V-90A	EPDM		-40 / 140	13574631

Disclaimer: Bij de samenstelling van de inhoud van deze informatiedrager is de grootst mogelijke zorgvuldigheid betracht. De mogelijkheid bestaat dat bepaalde informatie na verloop van tijd verandert, niet meer juist of onvolledig is. ERIKS staat niet in voor de actualiteit, juistheid en volledigheid van de geboden informatie, deze is niet bedoeld als advies. ERIKS is in geen geval aansprakelijk voor schade die ontstaat door gebruikmaking van de aangeboden informatie.

Referentiecode	Materiaal	Compound	Temperatuur °C	Artikel
V-90A	FKM	514402	-25 / 200	10014100
V-90A	NBR	366401	-35 / 100	10014219
V-95A	EPDM		-40 / 140	11547909
V-95A	FKM	514402	-25 / 200	10014101
V-95A	NBR	366401	-35 / 100	10014220
V-100A	EPDM		-40 / 140	12934501
V-100A	FKM	514402	-25 / 200	10014102
V-100A	NBR	366401	-35 / 100	10014222
V-110A	EPDM		-40 / 140	13194928
V-110A	FKM	514402	-25 / 200	10014103
V-110A	NBR	366401	-35 / 100	10014223
V-120A	FKM	514402	-25 / 200	10014104
V-120A	NBR	366401	-35 / 100	10014224
V-130A	FKM	514402	-25 / 200	10014105
V-130A	NBR	366401	-35 / 100	10014225
V-140A	FKM	514402	-25 / 200	10014106
V-140A	NBR	366401	-35 / 100	10014226
V-150A	FKM	514402	-25 / 200	10014107
V-150A	NBR	366401	-35 / 100	10014227
V-160A	FKM	514402	-25 / 200	10014108
V-160A	NBR	366401	-35 / 100	10014228
V-170A	FKM	514402	-25 / 200	10014109
V-170A	NBR	366401	-35 / 100	10014229
V-180A	FKM	514402	-25 / 200	10014110
V-180A	NBR	366401	-35 / 100	10014230
V-190A	FKM	514402	-25 / 200	10014111
V-190A	NBR	366401	-35 / 100	10014231
V-199A	FKM	514402	-25 / 200	11168593
V-199A	NBR	366401	-35 / 100	10014232
V-200A	EPDM		-40 / 140	11285136
V-200A	FKM	514402	-25 / 200	10014112
V-200A	NBR	366401	-35 / 100	10014233
V-220A	FKM	514402	-25 / 200	10014113
V-220A	NBR	366401	-35 / 100	10014235
V-250A	EPDM		-40 / 140	11285137
V-250A	FKM	514402	-25 / 200	10014114
V-250A	NBR	366401	-35 / 100	10014236
V-275A	EPDM		-40 / 140	14097808
V-275A	FKM	514402	-25 / 200	10014115
V-275A	NBR	366401	-35 / 100	10014238
V-300A	FKM	514402	-25 / 200	10014116
V-300A	NBR	366401	-35 / 100	10014239
V-325A	EPDM		-40 / 140	11323430
V-325A	FKM	514402	-25 / 200	10014117
V-325A	NBR	366401	-35 / 100	10014240
V-350A	EPDM		-40 / 140	12934500
V-350A	FKM	514402	-25 / 200	10014118
V-350A	NBR	366401	-35 / 100	10014241
V-375A	FKM	514402	-25 / 200	10014119
V-375A	NBR	366401	-35 / 100	10014242
V-400A	EPDM		-40 / 140	12934498
V-400A	FKM	514402	-25 / 200	10014122
V-400A	NBR	366401	-35 / 100	10014243

Disclaimer: Bij de samenstelling van de inhoud van deze informatiedrager is de grootst mogelijke zorgvuldigheid betracht. De mogelijkheid bestaat dat bepaalde informatie na verloop van tijd verandert, niet meer juist of onvolledig is. ERIKS staat niet in voor de actualiteit, juistheid en volledigheid van de geboden informatie, deze is niet bedoeld als advies. ERIKS is in geen geval aansprakelijk voor schade die ontstaat door gebruikmaking van de aangeboden informatie.

Referentiecode	Materiaal	Compound	Temperatuur °C	Artikel
V-450A	FKM	514402	-25 / 200	11118688
V-450A	NBR	366401	-35 / 100	10014244
V-500A	FKM	514402	-25 / 200	11150740
V-500A	NBR	366401	-35 / 100	10014245
V-550A	FKM	514402	-25 / 200	11139761
V-550A	NBR	366401	-35 / 100	10014246
V-600A	FKM	514402	-25 / 200	11012922
V-600A	NBR	366401	-35 / 100	10014247
V-650A	FKM	514402	-25 / 200	11145797
V-650A	NBR	366401	-35 / 100	10014249
V-700A	FKM		-25 / 200	11012920
V-700A	NBR		-35 / 100	10014250
V-725A	FKM		-25 / 200	11150741
V-725A	NBR		-35 / 100	11075973
V-750A	FKM	514402	-25 / 200	10014126
V-750A	NBR		-35 / 100	10014251
V-800A	FKM		-25 / 200	11225406
V-800A	NBR		-35 / 100	10014252
V-850A	FKM		-25 / 200	11690316
V-850A	NBR		-35 / 100	10014253
V-900A	NBR		-35 / 100	10014254
V-950A	NBR		-35 / 100	10014255
V-1000A	FKM		-25 / 200	11056041
V-1000A	NBR		-35 / 100	11046931
V-1050A	FKM		-25 / 200	11554505
V-1050A	NBR		-35 / 100	11056235
V-1100A	FKM		-25 / 200	11481815
V-1100A	NBR		-35 / 100	11023386
V-1150A	NBR		-35 / 100	11022094
V-1200A	FKM		-25 / 200	11223955
V-1200A	NBR		-35 / 100	11412211
V-1250A	NBR		-35 / 100	11152641
V-1300A	NBR		-35 / 100	11152642
V-1350A	NBR		-35 / 100	11056236
V-1400A	NBR		-35 / 100	11145813
V-1450A	FKM		-25 / 200	11487571
V-1450A	NBR		-35 / 100	11418614
V-1550A	FKM		-25 / 200	11353710
V-1550A	NBR		-35 / 100	11176080
V-1600A	NBR		-35 / 100	13414364
V-1650A	NBR		-35 / 100	11117443
V-1750A	NBR		-35 / 100	11471030
V-1800A	NBR		-35 / 100	11323785
V-1850A	NBR		-35 / 100	11117411
V-1900A	NBR		-35 / 100	12945267
V-1950A	FKM		-25 / 200	11487270
V-1950A	NBR		-35 / 100	11235689

Disclaimer: Bij de samenstelling van de inhoud van deze informatiedrager is de grootst mogelijke zorgvuldigheid betracht. De mogelijkheid bestaat dat bepaalde informatie na verloop van tijd verandert, niet meer juist of onvolledig is. ERIKS staat niet in voor de actualiteit, juistheid en volledigheid van de geboden informatie, deze is niet bedoeld als advies. ERIKS is in geen geval aansprakelijk voor schade die ontstaat door gebruikmaking van de aangeboden informatie.