



ASCO Klepafsluiter vrijstroom Type 31040 serie 290 brons aanstroming onder de klep pneumatisch binnendraad

Kenmerken

Serie: 290D
Type: 31040
Functie: Tweewegventiel
Bouwworm: Vrijstroom
Materiaal huis: Brons
Kwaliteitsklasse: CC491K
Procesaansluiting: Binnendraad (BSPP)
Maat procesaansluiting: 3/4" [20]
Norm bouwlengte: EN 558, Serie 1
Klepvorm: Vaste klep
Werking: Druk onder klep
Soort aandrijving: Pneumatische zuiger
Type aandrijving: Enkelwerkend
Werking aandrijving: Veersluitend
Standindicator: Nee
Type spindelafdichting: Dakmanchetten
Materiaal spindelafdichting primair: PTFE/FPM
Materiaal klepafdichting: PTFE
Materiaal klep: Messing

Materiaal spindel: Roestvaststaal (RVS)

Materiaal kopstuk: Messing

Materiaal kopstuk pakking: PTFE

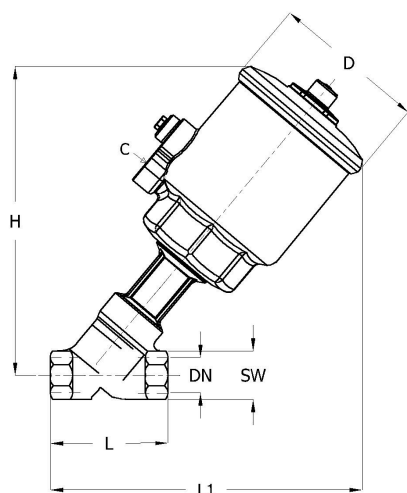
Toepassing

- Water.
- Neutrale vloeistoffen.
- Neutrale olie.

Technische informatie

- Waterslagdempend.
- SIL 2 geschikt bij HFT=0.
- Stuurdruk lucht of water.
- Druk onder de klep.
- Veersluitend of veeropenend.

Maattabel:



G	Aandrijving	c	ØD	H	L	L1	SW	Gewicht
			mm	mm	mm	mm	mm	kg
1/2"	D63	1/8" BSP	85	171	65	172	27	1
1/2"	D50	1/8" BSP	69	143	65	148	27	0.8
3/4"	D50	1/8" BSP	69	144	75	152	32	0.9
3/4"	D63	1/8" BSP	85	171	75	176	32	1.1
1"	D50	1/8" BSP	69	152	90	161	41	1.2
1"	D63	1/8" BSP	85	179	90	186	41	1.5
1.1/4"	D63	1/8" BSP	85	191	110	206	50	1.9
1.1/4"	D90	1/4" BSP	117	253	110	225	50	2.5
1.1/2"	D90	1/4" BSP	117	210	120	224	60	3.1
1.1/2"	D63	1/8" BSP	85	193	120	206	60	2.5
2"	D63	1/8" BSP	85	200	150	229	70	3.3
2"	D90	1/4" BSP	117	217	150	247	70	3.9
2.1/2"	D125	1/4" BSP	156	308	190	346	70	7.2

Nom. binnendiameter	Druktrap artikel	Kv-waarde	Sluitdruk	Aandrijving	Stuurdruk	Materiaal bediening	Max. viscositeit	Mediumtemperatuur	Omgevingstemperatuur	Artikel
		m ³ /h	bar				mm ² /s	°C	°C	
1/2" [15]	PN16	5.8	16	D63	2.8 - 10 bar	PA	800	-10 / 184	-10 / 60	14440238

Disclaimer: Bij de samenstelling van de inhoud van deze informatiedrager is de grootst mogelijke zorgvuldigheid betracht. De mogelijkheid bestaat dat bepaalde informatie na verloop van tijd verandert, niet meer juist of onvolledig is. ERIKS staat niet in voor de actualiteit, juistheid en volledigheid van de geboden informatie, deze is niet bedoeld als advies. ERIKS is in geen geval aansprakelijk voor schade die ontstaat door gebruikmaking van de aangeboden informatie.

Nom. binnendiameter	Druktrap artikel	Kv-waarde	Sluitdruk	Aandrijving	Stuurdruk	Materiaal bediening	Max. viscositeit	Mediumtemperatuur	Omgevingstemperatuur	Artikel
		m ³ /h	bar							
1/2" [15]	PN16	5.8	16	D50	4,5 - 10 bar	PA	800	-10 / 184	-10 / 60	14440240
3/4" [20]	PN16	10.7	10	D50	4,5 - 10 bar	PA	800	-10 / 184	-10 / 60	14440239
3/4" [20]	PN16	10.7	16	D63	4,5 - 10 bar	PA	800	-10 / 184	-10 / 60	14440234
1" [25]	PN16	15.5	6	D50	4,5 - 10 bar	PA	800	-10 / 184	-10 / 60	14440247
1" [25]	PN16	17.7	10	D63	4,5 - 10 bar	PA	800	-10 / 184	-10 / 60	14440233
1.1/4" [32]	PN16	25.2	6	D63	4,5 - 10 bar	PA	800	-10 / 184	-10 / 60	14440242
1.1/4" [32]	PN16	26.2	12	D90	4,5 - 10 bar	PA	800	-10 / 184	-10 / 60	11537598
1.1/2" [40]	PN16	40.4	8	D90	4,5 - 10 bar	PA	800	-10 / 184	-10 / 60	14440241
1.1/2" [40]	PN16	45	4	D63	4 - 10 bar	PA	600	-10 / 184	-10 / 60	11814979
2" [50]	PN16	51.4	2.5	D63	4,5 - 10 bar	PA	800	-10 / 184	-10 / 60	14440246
2" [50]	PN16	54.9	6	D90	4,5 - 10 bar	PA	800	-10 / 184	-10 / 60	14440236
2.1/2" [65]	PN16	111	6	D125	4 - 10 bar	PA	800	-10 / 184	-10 / 60	11814982

Disclaimer: Bij de samenstelling van de inhoud van deze informatiedrager is de grootst mogelijke zorgvuldigheid betracht. De mogelijkheid bestaat dat bepaalde informatie na verloop van tijd verandert, niet meer juist of onvolledig is. ERIKS staat niet in voor de actualiteit, juistheid en volledigheid van de geboden informatie, deze is niet bedoeld als advies. ERIKS is in geen geval aansprakelijk voor schade die ontstaat door gebruikmaking van de aangeboden informatie.