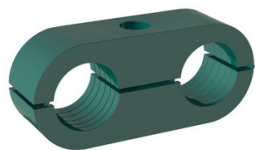


## STAUFF Leidingbeugel LNGF polypropyleen geprofileerd lichte serie



### Kenmerken

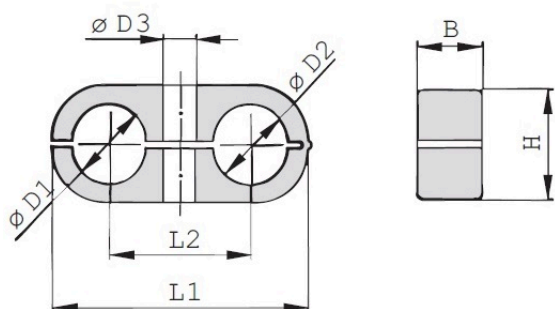
**Serie:** Light

**Type:** LNGF

**Kleur:** Groen

**Profiel:** Geprofileerd

**Voorspanning:** Ja



### Maattabel:

Groep	B mm	H mm	L1 mm	L2 mm	ØD3 mm
1	14.5	13.5	32	18	6.8
2	14.5	18.5	41	22	6.8
3	14.5	23.5	54	30	6.8
4	14.5	30.5	70	38	6.8

Geschikt voor buisdiameter mm	Geschikt voor buisdiameter 2 mm	Groep	Materiaal	Artikel
6	6	1	Polypropyleen	11356568
6.4	6.4	1	Polypropyleen	11356569
8	8	1	Polypropyleen	11356570
8	8	2	Polypropyleen	11356571
9.5	9.5	2	Polypropyleen	11356572
10	10	2	Polypropyleen	11356573
10	10	3	Polypropyleen	11356579
10.2	10.2	2	Polypropyleen	11356575
12	12	2	Polypropyleen	11356576
12	12	3	Polypropyleen	11356581
12.7	12.7	2	Polypropyleen	11356578
12.7	12.7	3	Polypropyleen	11356582
13.5	13.5	3	Polypropyleen	11356583
14	14	3	Polypropyleen	11356584
14	14	4	Polypropyleen	11356589
15	15	3	Polypropyleen	11345382
15	15	4	Polypropyleen	11356590
16	16	3	Polypropyleen	11356587
16	16	4	Polypropyleen	11356591
17.2	17.2	4	Polypropyleen	823678
18	18	4	Polypropyleen	11356592
19	19	4	Polypropyleen	11356593

Disclaimer: Bij de samenstelling van de inhoud van deze informatiedrager is de grootst mogelijke zorgvuldigheid betracht. De mogelijkheid bestaat dat bepaalde informatie na verloop van tijd verandert, niet meer juist of onvolledig is. ERIKS staat niet in voor de actualiteit, juistheid en volledigheid van de geboden informatie, deze is niet bedoeld als advies. ERIKS is in geen geval aansprakelijk voor schade die ontstaat door gebruikmaking van de aangeboden informatie.

Geschikt voor buisdiameter	Geschikt voor buisdiameter 2	Groep	Materiaal	Artikel
mm	mm			
20	20	4	Polypropyleen	11356595
21.3	21.3	4	Polypropyleen	11356598
22	22	4	Polypropyleen	11356599

Disclaimer: Bij de samenstelling van de inhoud van deze informatiedrager is de grootst mogelijke zorgvuldigheid betracht. De mogelijkheid bestaat dat bepaalde informatie na verloop van tijd verandert, niet meer juist of onvolledig is. ERIKS staat niet in voor de actualiteit, juistheid en volledigheid van de geboden informatie, deze is niet bedoeld als advies. ERIKS is in geen geval aansprakelijk voor schade die ontstaat door gebruikmaking van de aangeboden informatie.