

## STAUFF Leidingbeugel LBG polypropyleen geprofileerd lichte serie



### Kenmerken

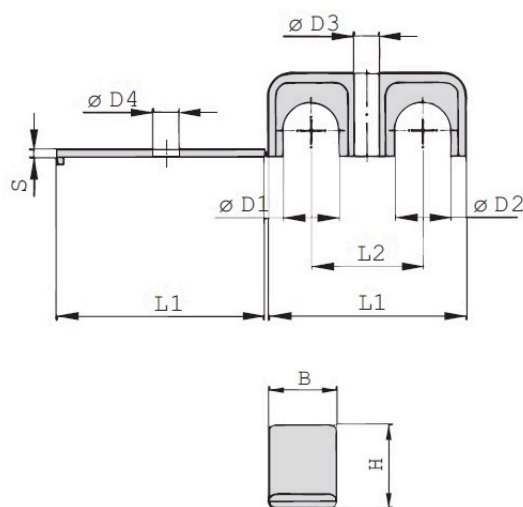
**Serie:** Light

**Type:** LBG

**Kleur:** Zwart

**Profiel:** Geprofileerd

**Voorspanning:** Nee



### Maattabel:

| Groep | B<br>mm | H<br>mm | L1<br>mm | L2<br>mm | ØD3<br>mm | ØD4<br>mm | S<br>mm |
|-------|---------|---------|----------|----------|-----------|-----------|---------|
| 1     | 12      | 10.5    | 31       | 18       | 6.8       | 7         | 2       |
| 2     | 16      | 15      | 39       | 22       | 6.8       | 7         | 2       |
| 3     | 20      | 22.5    | 53       | 30       | 6.8       | 7         | 2       |
| 4     | 20      | 30      | 70       | 38       | 6.8       | 7         | 2       |

| Geschikt voor buisdiameter<br>mm | Geschikt voor buisdiameter 2<br>mm | Groep | Materiaal     | Artikel  |
|----------------------------------|------------------------------------|-------|---------------|----------|
| 3.2                              | 3.2                                | 1     | Polypropyleen | 11357478 |
| 4                                | 4                                  | 1     | Polypropyleen | 11357479 |
| 4.8                              | 4.8                                | 1     | Polypropyleen | 11357480 |
| 5                                | 5                                  | 1     | Polypropyleen | 756822   |
| 6                                | 6                                  | 1     | Polypropyleen | 850675   |
| 6.4                              | 6.4                                | 1     | Polypropyleen | 11357482 |
| 8                                | 8                                  | 1     | Polypropyleen | 850683   |
| 9.5                              | 9.5                                | 2     | Polypropyleen | 11357486 |
| 10                               | 10                                 | 2     | Polypropyleen | 850691   |
| 11.1                             | 11.1                               | 2     | Polypropyleen | 11357488 |
| 12                               | 12                                 | 2     | Polypropyleen | 850705   |
| 12.7                             | 12.7                               | 3     | Polypropyleen | 11357493 |
| 13.5                             | 13.5                               | 3     | Polypropyleen | 11357495 |
| 14                               | 14                                 | 3     | Polypropyleen | 11357496 |
| 15                               | 15                                 | 3     | Polypropyleen | 850721   |
| 16                               | 16                                 | 3     | Polypropyleen | 838020   |
| 17.2                             | 17.2                               | 3     | Polypropyleen | 11357499 |
| 18                               | 18                                 | 3     | Polypropyleen | 850756   |
| 19                               | 19                                 | 4     | Polypropyleen | 11357503 |
| 20                               | 20                                 | 4     | Polypropyleen | 826804   |
| 21.3                             | 21.3                               | 4     | Polypropyleen | 11357506 |
| 22                               | 22                                 | 4     | Polypropyleen | 850772   |

Disclaimer: Bij de samenstelling van de inhoud van deze informatiedrager is de grootst mogelijke zorgvuldigheid betracht. De mogelijkheid bestaat dat bepaalde informatie na verloop van tijd verandert, niet meer juist of onvolledig is. ERIKS staat niet in voor de actualiteit, juistheid en volledigheid van de geboden informatie, deze is niet bedoeld als advies. ERIKS is in geen geval aansprakelijk voor schade die ontstaat door gebruikmaking van de aangeboden informatie.

| Geschikt voor buisdiameter | Geschikt voor buisdiameter 2 | Groep | Materiaal     | Artikel  |
|----------------------------|------------------------------|-------|---------------|----------|
| mm                         | mm                           |       |               |          |
| 25                         | 25                           | 4     | Polypropyleen | 851515   |
| 25.4                       | 25.4                         | 4     | Polypropyleen | 11357513 |

Disclaimer: Bij de samenstelling van de inhoud van deze informatiedrager is de grootst mogelijke zorgvuldigheid betracht. De mogelijkheid bestaat dat bepaalde informatie na verloop van tijd verandert, niet meer juist of onvolledig is. ERIKS staat niet in voor de actualiteit, juistheid en volledigheid van de geboden informatie, deze is niet bedoeld als advies. ERIKS is in geen geval aansprakelijk voor schade die ontstaat door gebruikmaking van de aangeboden informatie.