

STAUFF Leidingbeugel LBG polypropyleen geprofileerd lichte serie



Kenmerken

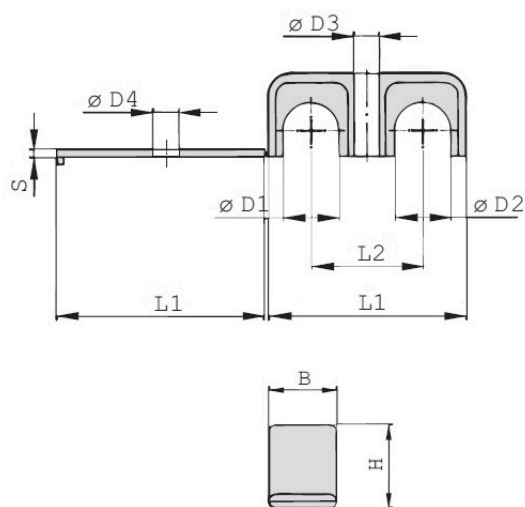
Serie: Light

Type: LBG

Kleur: Zwart

Profiel: Geprofileerd

Voorspanning: Nee



Maattabel:

Groep	B mm	H mm	L1 mm	L2 mm	ØD3 mm	ØD4 mm	S mm
1	12	10.5	31	18	6.8	7	2
2	16	15	39	22	6.8	7	2
3	20	22.5	53	30	6.8	7	2
4	20	30	70	38	6.8	7	2

Geschikt voor buisdiameter mm	Geschikt voor buisdiameter 2 mm	Groep	Materiaal	Artikel
3.2	3.2	1	Polypropyleen	11357478
4	4	1	Polypropyleen	11357479
4.8	4.8	1	Polypropyleen	11357480
5	5	1	Polypropyleen	756822
6	6	1	Polypropyleen	850675
6.4	6.4	1	Polypropyleen	11357482
8	8	1	Polypropyleen	850683
9.5	9.5	2	Polypropyleen	11357486
10	10	2	Polypropyleen	850691
11.1	11.1	2	Polypropyleen	11357488
12	12	2	Polypropyleen	850705
12.7	12.7	3	Polypropyleen	11357493
13.5	13.5	3	Polypropyleen	11357495
14	14	3	Polypropyleen	11357496
15	15	3	Polypropyleen	850721
16	16	3	Polypropyleen	838020
17.2	17.2	3	Polypropyleen	11357499
18	18	3	Polypropyleen	850756
19	19	4	Polypropyleen	11357503
20	20	4	Polypropyleen	826804
21.3	21.3	4	Polypropyleen	11357506
22	22	4	Polypropyleen	850772

Disclaimer: Bij de samenstelling van de inhoud van deze informatiedrager is de grootst mogelijke zorgvuldigheid betracht. De mogelijkheid bestaat dat bepaalde informatie na verloop van tijd verandert, niet meer juist of onvolledig is. ERIKS staat niet in voor de actualiteit, juistheid en volledigheid van de geboden informatie, deze is niet bedoeld als advies. ERIKS is in geen geval aansprakelijk voor schade die ontstaat door gebruikmaking van de aangeboden informatie.

Geschikt voor buisdiameter	Geschikt voor buisdiameter 2	Groep	Materiaal	Artikel
mm	mm			
25	25	4	Polypropyleen	851515
25.4	25.4	4	Polypropyleen	11357513

Disclaimer: Bij de samenstelling van de inhoud van deze informatiedrager is de grootst mogelijke zorgvuldigheid betracht. De mogelijkheid bestaat dat bepaalde informatie na verloop van tijd verandert, niet meer juist of onvolledig is. ERIKS staat niet in voor de actualiteit, juistheid en volledigheid van de geboden informatie, deze is niet bedoeld als advies. ERIKS is in geen geval aansprakelijk voor schade die ontstaat door gebruikmaking van de aangeboden informatie.