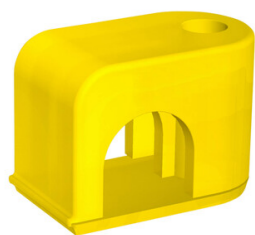


## STAUFF Leidingbeugel LB polyamide geprofileerd lichte serie



### Kenmerken

**Serie:** Light

**Type:** LB

**Kleur:** Geel

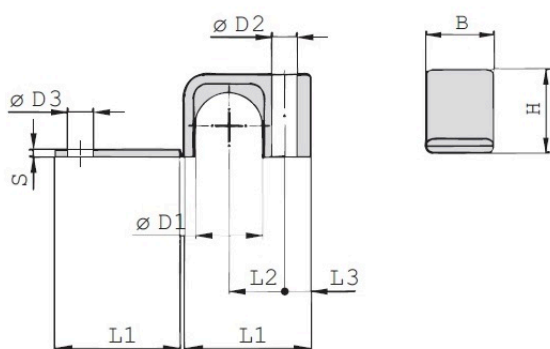
**Profiel:** Geprofileerd

**Voorspanning:** Nee



### Maattabel:

Groep	B	H	L1	L2	L3	ØD3	S
	mm	mm	mm	mm	mm	mm	mm
1	12	10.5	22	9	6.5	7	2
2	16	15	27	11	7	7	2
3	20	22.5	34	15	7	7	2
4	20	30	42	19	7	7	2



Geschikt voor buisdiameter mm	Groep	Materiaal	Artikel
5	1	Polyamide	11357462
6	1	Polyamide	11357463
6.4	1	Polyamide	864773
8	1	Polyamide	757608
9.5	2	Polyamide	864781
10	2	Polyamide	11357464
12	2	Polyamide	11357465
12.7	3	Polyamide	11357466
13.5	3	Polyamide	11357467
14	3	Polyamide	11357468
15	3	Polyamide	11357469
16	3	Polyamide	11357470
17.2	3	Polyamide	11357471

Disclaimer: Bij de samenstelling van de inhoud van deze informatiedrager is de grootst mogelijke zorgvuldigheid betracht. De mogelijkheid bestaat dat bepaalde informatie na verloop van tijd verandert, niet meer juist of onvolledig is. ERIKS staat niet in voor de actualiteit, juistheid en volledigheid van de geboden informatie, deze is niet bedoeld als advies. ERIKS is in geen geval aansprakelijk voor schade die ontstaat door gebruikmaking van de aangeboden informatie.

Geschikt voor buisdiameter mm	Groep	Materiaal	Artikel
18	3	Polyamide	11357472
19	4	Polyamide	11357473
20	4	Polyamide	11357474
22	4	Polyamide	11357475
25	4	Polyamide	11357476
25.4	4	Polyamide	11357477

Disclaimer: Bij de samenstelling van de inhoud van deze informatiedrager is de grootst mogelijke zorgvuldigheid betracht. De mogelijkheid bestaat dat bepaalde informatie na verloop van tijd verandert, niet meer juist of onvolledig is. ERIKS staat niet in voor de actualiteit, juistheid en volledigheid van de geboden informatie, deze is niet bedoeld als advies. ERIKS is in geen geval aansprakelijk voor schade die ontstaat door gebruikmaking van de aangeboden informatie.