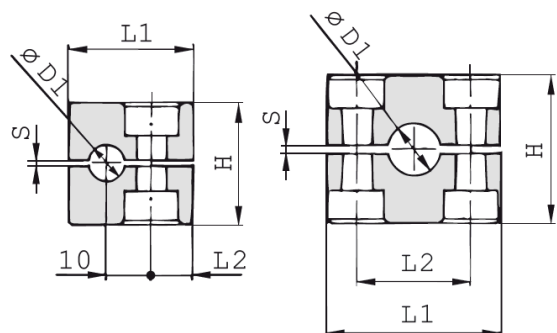


STAUFF Leidingbeugel AL aluminium geprofileerd standaard serie



Kenmerken

Serie: Standard
Kleur: Zilver
Profiel: Geprofileerd
Voorspanning: Ja
DIN-Norm: DIN 3015-1



STAUFF Group 1

STAUFF Group 1A to 8

Maattabel:

Groep	H mm	L1 mm	L2 mm	Breedte mm	S mm
1A	27	37	20	30	0.4
2	33	42	26	30	0.6
3	36	50	33	30	0.6
4	42	59	40	30	0.6
5	58	71	52	30	0.8
6	66	86	66	30	0.8

Geschikt voor buisdiameter mm	Groep	Materiaal	Artikel
6	1A	Aluminium	911194
6.4	1A	Aluminium	937479
8	1A	Aluminium	930520
9.5	1A	Aluminium	866067
10	1A	Aluminium	850799
12	1A	Aluminium	850802
12.7	2	Aluminium	910309
13.5	2	Aluminium	11357622
13.7	2	Aluminium	11358694
14	2	Aluminium	850829
15	2	Aluminium	850837
16	2	Aluminium	850845
17.2	2	Aluminium	11357665
18	2	Aluminium	850853
19	3	Aluminium	938440
20	3	Aluminium	850896
21.3	3	Aluminium	850934
22	3	Aluminium	850918
22.5	3	Aluminium	11358112
24	3	Aluminium	11357769
25	3	Aluminium	850926
25.4	3	Aluminium	11357774
26.9	4	Aluminium	850969

Disclaimer: Bij de samenstelling van de inhoud van deze informatiedrager is de grootst mogelijke zorgvuldigheid betracht. De mogelijkheid bestaat dat bepaalde informatie na verloop van tijd verandert, niet meer juist of onvolledig is. ERIKS staat niet in voor de actualiteit, juistheid en volledigheid van de geboden informatie, deze is niet bedoeld als advies. ERIKS is in geen geval aansprakelijk voor schade die ontstaat door gebruikmaking van de aangeboden informatie.

Geschikt voor buisdiameter mm	Groep	Materiaal	Artikel
27.5	4	Aluminium	11358117
28	4	Aluminium	850942
30	4	Aluminium	850950
32	5	Aluminium	865656
33.7	5	Aluminium	851027
35	5	Aluminium	949205
36	5	Aluminium	11358858
38	5	Aluminium	895245
40	5	Aluminium	895253
42	5	Aluminium	851019
42.2	5	Aluminium	11358799
42.4	6	Aluminium	11358132
44.5	5	Aluminium	11358740
44.5	6	Aluminium	11356930
48.3	6	Aluminium	11331966
50	6	Aluminium	11358138
50.8	6	Aluminium	950408
52	6	Aluminium	11358161
53	6	Aluminium	11358507
54	6	Aluminium	11358626

Disclaimer: Bij de samenstelling van de inhoud van deze informatiedrager is de grootst mogelijke zorgvuldigheid betracht. De mogelijkheid bestaat dat bepaalde informatie na verloop van tijd verandert, niet meer juist of onvolledig is. ERIKS staat niet in voor de actualiteit, juistheid en volledigheid van de geboden informatie, deze is niet bedoeld als advies. ERIKS is in geen geval aansprakelijk voor schade die ontstaat door gebruikmaking van de aangeboden informatie.