



STAUFF Leidingbeugel ACT vlamvertragend polypropyleen standaard dubbele serie

Kenmerken

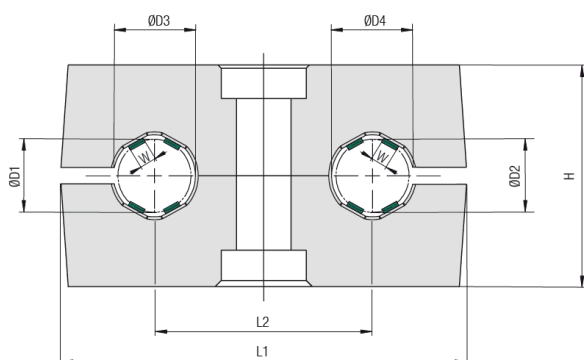
Serie: Twin

Kleur: Zwart

Profiel: Elastomeerstrips

Voorspanning: Nee

DIN-Norm: DIN 3015-3



Maattabel:

Groep	H mm	L1 mm	L2 mm	Breedte mm
1D	26.6	36	20	30
2D	26.6	53	29	30
3D	36.6	67	36	30

Geschikt voor buisdiameter mm	Geschikt voor buisdiameter 2 mm	Groep	Materiaal	Artikel
6	6	1D	Polypropyleen vlamonderdrukkend	12314947
6.4	6.4	1D	Polypropyleen vlamonderdrukkend	12314948
9.5	9.5	1D	Polypropyleen vlamonderdrukkend	12314949
10	10	1D	Polypropyleen vlamonderdrukkend	12314950
12	12	1D	Polypropyleen vlamonderdrukkend	12314951
12.7	12.7	2D	Polypropyleen vlamonderdrukkend	12314952
14	14	2D	Polypropyleen vlamonderdrukkend	12314953
18	18	3D	Polypropyleen vlamonderdrukkend	12314954
19	19	3D	Polypropyleen vlamonderdrukkend	12314955
20	20	3D	Polypropyleen vlamonderdrukkend	12314956
21.3	21.3	3D	Polypropyleen vlamonderdrukkend	12314957
25.4	25.4	3D	Polypropyleen vlamonderdrukkend	12314958

Disclaimer: Bij de samenstelling van de inhoud van deze informatiedrager is de grootst mogelijke zorgvuldigheid betracht. De mogelijkheid bestaat dat bepaalde informatie na verloop van tijd verandert, niet meer juist of onvolledig is. ERIKS staat niet in voor de actualiteit, juistheid en volledigheid van de geboden informatie, deze is niet bedoeld als advies. ERIKS is in geen geval aansprakelijk voor schade die ontstaat door gebruikmaking van de aangeboden informatie.