



ECON® Vlinderklep Type: 6320 Nodulair gietijzer/ Aluminiumbrons Vrij aseinde Wafer type

Kenmerken

Type: 6320
Norm: EN [DIN]
Klepontwerp: Centrisch
Materiaal huis: Nodulair gietijzer
Kwaliteitsklasse: EN-JS1030
Oppervlaktebescherming: Epoxy gecoat (uitwendig)
Aansluiting: Wafer type
Normering aansluiting: EN [DIN]/ ASME
Norm bouwlengte: EN 558, Serie 20
Bediening: Vrij aseinde
Norm topflens: ISO 5211 Direct Mount
Voering huis: Verwisselbaar
Materiaal klepblad: Aluminiumbrons
Kwaliteitsklasse klepblad: CC333G

Toepassing

- Industriële toepassingen als water, koolwaterstoffen en licht-corrosieve vloeistoffen en gassen.
- Vooral geschikt voor zeewater door aluminium-brons klepblad.
- Utiliteitssystemen (HVAC).
- Aanbevolen in: Chemie

Technische informatie

- Voorzien van verwisselbare voering.
- 1-delige spindel in anti-blowout uitvoering, vanaf DN350 met 2-delige spindel.
- Met ISO 5211 "Direct Mount" top-flens.
- Drie-punts spindellager voor hoog lifecycle management.
- Gegroefde spindel-klepblad verbinding.
- Huis is voorzien van 2-laags epoxy coating met toplaag in RAL5015.
- Maatvoering in DN50-DN600 [2"-24"].
- Drukklasse flensaansluiting voor DN50-DN300 [2"-12"]: PN6, PN10, PN16 en Class 150 en voor DN350-DN600 [14"-24"]: PN10, PN16 en Class 150.
- Maximale medium temperatuur afhankelijk van de voering: EPDM -10/+140 °C, NBR -10/+100 °C, FPM [FKM] -10/+204 °C.

Constructie

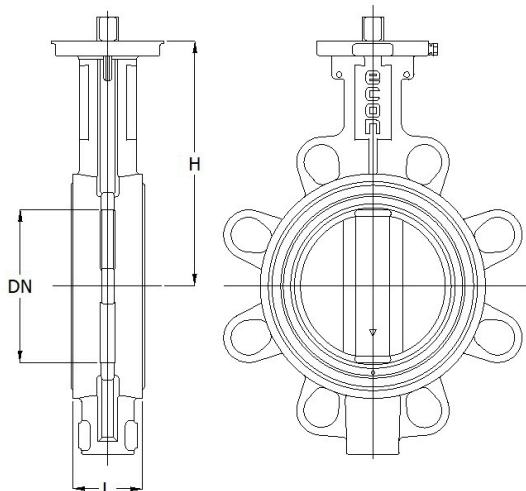
- Wafer type aansluiting.
- Design volgens EN 593, API 609 en ASME B16.34.
- Standaard design drukklasse voor DN50 t/m DN200 is PN16 en voor DN250 t/m DN600 PN10.
- Bouwlengte volgens EN 558 Serie 20, ISO 5752 Serie 20 en API 609 Category A.
- Geschikt voor montage met flenzen volgens EN 1092-2 en ASME B16.5 Class 150.
- Bidirectioneel bubble tight shutoff volgens EN 12266 Rate A en API 598.

Opties

- Leverbaar als lug-type [64 serie].
- Voorzien van handgreep, wormwielkast, pneumatische, elektrische of hydraulische aandrijvingen.
- Positieterugmelding op handbediende of geautomatiseerde kleppen.
- Leverbaar met andere voering materialen: Wit-EPDM-EC1935, Zwart-EPDM-EC1935, HNBR, Silicone, CR (Neopreen) en CSM (Hypalon).
- Leverbaar met klepblad in roestvaststaal, Hastelloy, Monel, Inconel, Titanium of Uranus-B.
- Leverbaar met stalen of roestvaststalen huis.
- DN250 t/m DN600 in drukklasse PN16.
- De afsluiter is ook leverbaar in een uitvoering die voldoet aan de EC1935. Deze norm is van toepassing op alle materialen die direct of indirect in contact komen met levensmiddelen.

Maattabel:

DN	H mm	L mm	Gewicht kg
DN50	143	43	2.7
DN65	155	46	3.4
DN80	162	46	4.4
DN100	181	52	5.3
DN125	197	56	7.6
DN150	210	56	9.5
DN200	240	60	14.6
DN250	286	68	21.5
DN300	309	78	32
DN350	329	78	42.2
DN400	361	102	61.7
DN450	393	114	91.2
DN500	427	127	110.2
DN600	492	154	182.1



Druk- en temperatuur bereik					
Maat	Voering	Drukklass	Temperatuur bereik	Maximale werkdruk	
DN50 - DN200	EPDM of NBR	PN16	EPDM -10°/+140°C, NBR -10°/+100°C	16	[bar]
DN250 - DN600	EPDM of NBR	PN10	EPDM -10°/+140°C, NBR -10°/+100°C	10	[bar]

Nom. binnendiameter	Druktrap artikel	Druktrap flens	Inbouw lengte	Materiaal voering	Materiaal spindel	Kwaliteitsklasse spindel	Min. mediumtemp-eratuur [continu] °C	Max. mediumtemp-eratuur [continu] °C	Artikel
			mm						
DN50 - 2"	PN16	PN6/10/16 en Class 150	43	EPDM	Roestvaststaal [RVS]	1.4006	-10	140	13454560
DN50 - 2"	PN16	PN6/10/16 en Class 150	43	NBR	Roestvaststaal [RVS]	1.4006	-10	100	13454531
DN65 - 2.1/2"	PN16	PN6/10/16 en Class 150	46	EPDM	Roestvaststaal [RVS]	1.4006	-10	140	13454561
DN65 - 2.1/2"	PN16	PN6/10/16 en Class 150	46	NBR	Roestvaststaal [RVS]	1.4006	-10	100	13454532
DN80 - 3"	PN16	PN6/10/16 en Class 150	46	EPDM	Roestvaststaal [RVS]	1.4006	-10	140	13454562
DN80 - 3"	PN16	PN6/10/16 en Class 150	46	NBR	Roestvaststaal [RVS]	1.4006	-10	100	13454553
DN100 - 4"	PN16	PN6/10/16 en Class 150	52	EPDM	Roestvaststaal [RVS]	1.4006	-10	140	13454563
DN100 - 4"	PN16	PN6/10/16 en Class 150	52	NBR	Roestvaststaal [RVS]	1.4006	-10	100	13454554
DN125 - 5"	PN16	PN6/10/16 en Class 150	56	EPDM	Roestvaststaal [RVS]	1.4006	-10	140	13454564
DN125 - 5"	PN16	PN6/10/16 en Class 150	56	NBR	Roestvaststaal [RVS]	1.4006	-10	100	13454555
DN150 - 6"	PN16	PN6/10/16 en Class 150	56	EPDM	Roestvaststaal [RVS]	1.4006	-10	140	13454565
DN150 - 6"	PN16	PN6/10/16 en Class 150	56	NBR	Roestvaststaal [RVS]	1.4006	-10	100	13454556

Disclaimer: Bij de samenstelling van de inhoud van deze informatiedrager is de grootst mogelijke zorgvuldigheid betracht. De mogelijkheid bestaat dat bepaalde informatie na verloop van tijd verandert, niet meer juist of onvolledig is. ERIKS staat niet in voor de actualiteit, juistheid en volledigheid van de geboden informatie, deze is niet bedoeld als advies. ERIKS is in geen geval aansprakelijk voor schade die ontstaat door gebruikmaking van de aangeboden informatie.

Nom. binnendiameter	Druktrap artikel	Druktrap flens	Inbouw lengte	Materiaal voering	Materiaal spindel	Kwaliteitsklasse spindel	Min.	Max.	Artikel
							mediumtemp- eratuur (continu)	mediumtemp- eratuur (continu)	
			mm			°C	°C		
DN200 - 8"	PN16	PN6/10/16 en Class 150	60	EPDM	Roestvaststaal [RVS]	1.4006	-10	140	13454566
DN200 - 8"	PN16	PN6/10/16 en Class 150	60	NBR	Roestvaststaal [RVS]	1.4006	-10	100	13454557
DN250 - 10"	PN10	PN6/10/16 en Class 150	68	EPDM	Roestvaststaal [RVS]	1.4006	-10	140	13454567
DN250 - 10"	PN10	PN6/10/16 en Class 150	68	NBR	Roestvaststaal [RVS]	1.4006	-10	100	13454558
DN300 - 12"	PN10	PN6/10/16 en Class 150	78	EPDM	Roestvaststaal [RVS]	1.4006	-10	140	13454568
DN300 - 12"	PN10	PN6/10/16 en Class 150	78	NBR	Roestvaststaal [RVS]	1.4006	-10	100	13454559
DN350 - 14"	PN10	PN10/16 en Class 150	78	EPDM	Roestvaststaal [RVS]	1.4006	-10	140	13607257
DN350 - 14"	PN16	PN10/16 en Class 150	78	NBR	Roestvaststaal [RVS]	1.4006	-10	100	13454569
DN400 - 16"	PN10	PN10/16 en Class 150	102	EPDM	Roestvaststaal [RVS]	1.4006	-10	140	13607258
DN400 - 16"	PN16	PN10/16 en Class 150	102	NBR	Roestvaststaal [RVS]	1.4006	-10	100	13454570
DN450 - 18"	PN10	PN10	114	EPDM	Roestvaststaal [RVS]	1.4006	-10	140	13607259
DN450 - 18"	PN10	PN10	114	NBR	Roestvaststaal [RVS]	1.4006	-10	100	13454571
DN500 - 20"	PN10	PN10	127	EPDM	Roestvaststaal [RVS]	1.4006	-10	140	13607260
DN500 - 20"	PN10	PN10	127	NBR	Roestvaststaal [RVS]	1.4006	-10	100	13454572
DN600 - 24"	PN10	PN10	154	EPDM	Roestvaststaal [RVS]	1.4006	-10	140	13607261
DN600 - 24"	PN10	PN10	154	NBR	Roestvaststaal [RVS]	1.4006	-10	100	13454573

Disclaimer: Bij de samenstelling van de inhoud van deze informatiedrager is de grootst mogelijke zorgvuldigheid betracht. De mogelijkheid bestaat dat bepaalde informatie na verloop van tijd verandert, niet meer juist of onvolledig is. ERIKS staat niet in voor de actualiteit, juistheid en volledigheid van de geboden informatie, deze is niet bedoeld als advies. ERIKS is in geen geval aansprakelijk voor schade die ontstaat door gebruikmaking van de aangeboden informatie.