



## ECON® Vlinderklep Type: 6430 Nodulair gietijzer/ Roestvaststaal (RVS) EC1935 Vrij aseinde Lugtype

### Kenmerken

- Type:** 6430
- Norm:** EN (DIN)
- Klepontwerp:** Centrisch
- Materiaal huis:** Nodulair gietijzer
- Kwaliteitsklasse:** EN-JS1030
- Oppervlaktebescherming:** Epoxy gecoat (uitwendig)
- Aansluiting:** Lugtype
- Normering aansluiting:** EN (DIN)
- Norm bouwlengte:** EN 558, Serie 20
- Bediening:** Vrij aseinde
- Norm topflens:** ISO 5211 Direct Mount
- Voering huis:** Verwisselbaar
- Materiaal klepblad:** Roestvaststaal (RVS)
- Kwaliteitsklasse klepblad:** 1.4408

### Toepassing

- Industriële toepassingen als (drink)water, koolwaterstoffen en licht-corrosieve vloeistoffen en gassen.
- Voedingsmiddelenapplicaties waar de EC1935 normering gevraagd wordt.
- Aanbevolen in: Chemie, Voedingsmiddelen

### Technische informatie

- Voorzien van verwisselbare voering.
- 1-delige spindel in anti-blowout uitvoering, vanaf DN350 met 2-delige spindel.
- Met ISO 5211 "Direct Mount" top-flens.
- Drie-punts spindellager voor hoog lifecycle management.
- Gegroefde spindel-klepblad verbinding.
- Huis is voorzien van 2-laags epoxy coating met toplaag in RAL5015.
- Geschikt als eindafsluiter tot maximum drukklasse voor DN50-DN200, en voor DN250 en groter maximaal 6 bar drukverschil.
- Maatvoering in DN50-DN600 [2"-24"].
- Drukklasse flensaansluiting voor DN50-DN600 [2"-24"]: PN10, PN16.
- Maximale medium temperatuur afhankelijk van de voering: EPDM-EC1935 -10/+140 °C.

### Constructie

- Lug type aansluiting.
- Design volgens EN 593, API 609 en ASME B16.34.
- Standaard design drukklasse voor DN50 t/m DN200 is PN16 en voor DN250 t/m DN600 PN10.
- Bouwlengte volgens EN 558 Serie 20, ISO 5752 Serie 20 en API 609 Category A.
- Geschikt voor montage met flenzen volgens EN 1092-2.
- Bidirectioneel bubble tight shutoff volgens EN 12266 Rate A en API 598.

### Goedkeuring

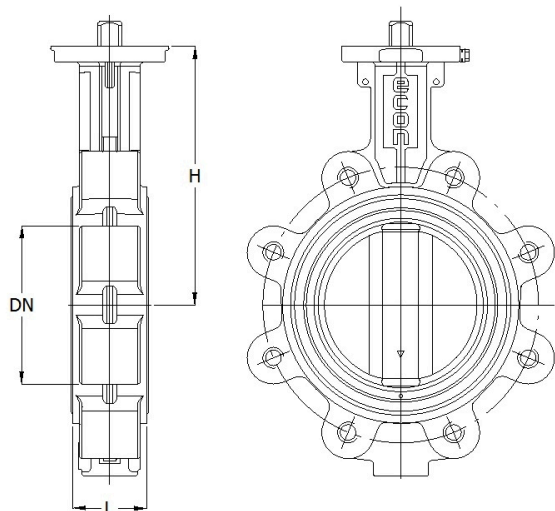
- Food grade approval volgens EC1935 en FDA.

### Opties

- Leverbaar als wafer type [63 serie].
- Lug aansluiting volgens Class 150.
- Voorzien van handgreep, wormwielkast, pneumatische, elektrische of hydraulische aandrijvingen.
- Positieterugmelding op handbediende of geautomatiseerde kleppen.
- DN250 t/m DN600 in drukklasse PN16.

Disclaimer: Bij de samenstelling van de inhoud van deze informatiedrager is de grootst mogelijke zorgvuldigheid betracht. De mogelijkheid bestaat dat bepaalde informatie na verloop van tijd verandert, niet meer juist of onvolledig is. ERIKS staat niet in voor de actualiteit, juistheid en volledigheid van de geboden informatie, deze is niet bedoeld als advies. ERIKS is in geen geval aansprakelijk voor schade die ontstaat door gebruikmaking van de aangeboden informatie.

## Maattabel:



DN	H mm	L mm	Gewicht kg
DN50	143	43	2.7
DN65	155	46	3.4
DN80	162	46	4.4
DN100	181	52	5.3
DN125	197	56	7.6
DN150	210	56	9.5
DN200	240	60	14.6
DN250	286	68	21.5
DN300	309	78	32

Druk- en temperatuur bereik					
Maat	Voering	Drukklasse	Temperatuur bereik	Maximale werkdruk	
DN50 - DN300	EPDM	PN16	-10°/+140°C	16	[bar]
DN200 - DN600	EPDM	PN10	-10°/+140°C	10	[bar]

Nom. binnendiameter	Druktrap artikel	Druktrap flens	Inbouw lengte mm	Materiaal voering	Materiaal spindel	Kwaliteitsklasse spindel	Min. mediumtemperatuur (continu) °C	Max. mediumtemperatuur (continu) °C	Max. drukverschil als eindafsluiter bar	Artikel
DN50	PN16	PN10/16	43	EPDM-EC1935	Roestvaststaal (RVS)	1.4006	-10	140	16	13357364
DN65	PN16	PN10/16	46	EPDM-EC1935	Roestvaststaal (RVS)	1.4006	-10	140	16	13357365
DN80	PN16	PN10/16	46	EPDM-EC1935	Roestvaststaal (RVS)	1.4006	-10	140	16	13357366
DN100	PN16	PN10	52	EPDM-EC1935	Roestvaststaal (RVS)	1.4006	-10	140	16	13357367
DN125	PN16	PN10	56	EPDM-EC1935	Roestvaststaal (RVS)	1.4006	-10	140	16	13357368
DN150	PN16	PN10/16	56	EPDM-EC1935	Roestvaststaal (RVS)	1.4006	-10	140	16	13357369
DN200	PN10	PN10	60	EPDM-EC1935	Roestvaststaal (RVS)	1.4006	-10	140	10	13357370
DN200	PN16	PN16	60	EPDM-EC1935	Roestvaststaal (RVS)	1.4006	-10	140	16	13578023
DN250	PN10	PN10	68	EPDM-EC1935	Roestvaststaal (RVS)	1.4006	-10	140	6	13357371
DN250	PN16	PN16	68	EPDM-EC1935	Roestvaststaal (RVS)	1.4006	-10	140	6	13578024
DN300	PN10	PN10	78	EPDM-EC1935	Roestvaststaal (RVS)	1.4006	-10	140	6	13357372
DN300	PN16	PN16	78	EPDM-EC1935	Roestvaststaal (RVS)	1.4006	-10	140	6	13578025

Disclaimer: Bij de samenstelling van de inhoud van deze informatiedrager is de grootst mogelijke zorgvuldigheid betracht. De mogelijkheid bestaat dat bepaalde informatie na verloop van tijd verandert, niet meer juist of onvolledig is. ERIKS staat niet in voor de actualiteit, juistheid en volledigheid van de geboden informatie, deze is niet bedoeld als advies. ERIKS is in geen geval aansprakelijk voor schade die ontstaat door gebruikmaking van de aangeboden informatie.