



Handwiel Type: 421K Gietijzer Gecoat

Kenmerken

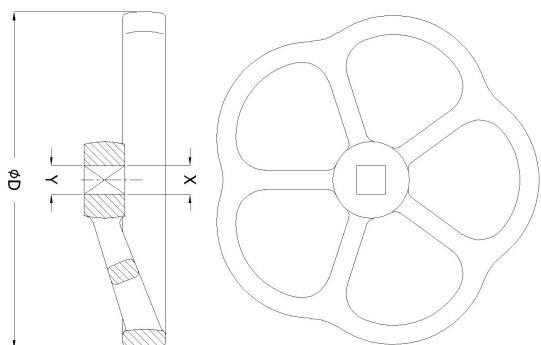
Type: 421K

Materiaal: Gietijzer

Oppervlaktebescherming: Gecoat

Maattabel:

ØD mm	X mm	Y mm
100	8.5	8
110	10.5	10
140	13	12
50	6.5	6
60	7	6.5
70	7	6.5
90	9	8.5



Uitvoering	Vorm	Diameter handwiel mm	Afmetingen vierkant mm	Afmetingen vierkant 2 mm	Artikel
Handwiel	Korf	100	8	8.5	12124891
Handwiel	Korf	110	10	10.5	12466073
Handwiel	Korf	140	12	13	12044730
Handwiel	Korf	50	6	6.5	12466070
Handwiel	Korf	60	6.5	7	12466071
Handwiel	Korf	70	6.5	7	12979189
Handwiel	Korf	90	8.5	9	12466072

Disclaimer: Bij de samenstelling van de inhoud van deze informatiedrager is de grootst mogelijke zorgvuldigheid betracht. De mogelijkheid bestaat dat bepaalde informatie na verloop van tijd verandert, niet meer juist of onvolledig is. ERIKS staat niet in voor de actualiteit, juistheid en volledigheid van de geboden informatie, deze is niet bedoeld als advies. ERIKS is in geen geval aansprakelijk voor schade die ontstaat door gebruikmaking van de aangeboden informatie.