



## ECON® Vlinderklep Type: 6430 Nodulair gietijzer/ Roestvaststaal (RVS) Vrij aseinde Lugtype

### Kenmerken

- Type:** 6430
- Norm:** EN [DIN]
- Klepontwerp:** Centrisch
- Materiaal huis:** Nodulair gietijzer
- Kwaliteitsklasse:** EN-JS1030
- Oppervlaktebescherming:** Epoxy gecoat (uitwendig)
- Aansluiting:** Lugtype
- Normering aansluiting:** EN [DIN]
- Norm bouwlengte:** EN 558, Serie 20
- Bediening:** Vrij aseinde
- Norm topflens:** ISO 5211 Direct Mount
- Voering huis:** Verwisselbaar
- Materiaal klepblad:** Roestvaststaal [RVS]
- Kwaliteitsklasse klepblad:** 1.4408

### Toepassing

- Industriële toepassingen als water, koolwaterstoffen en licht-corrosieve vloeistoffen en gassen.
- Utiliteitssystemen (HVAC).
- Aanbevolen in: Chemie

### Technische informatie

- Voorzien van verwisselbare voering.
- 1-delige spindel in anti-blowout uitvoering, vanaf DN350 met 2-delige spindel.
- Met ISO 5211 "Direct Mount" top-flens.
- Drie-punts spindellager voor hoog lifecycle management.
- Gegroefde spindel-klepblad verbinding.
- Huis is voorzien van 2-laags epoxy coating met toplaag in RAL5015.
- Geschikt als eindafsluiter tot maximum drukklasse voor DN50-DN200, en voor DN250 en groter maximaal 6 bar drukverschil.
- Maatvoering in DN50-DN600 [2"-24"].
- Drukklasse flensaansluiting voor DN50-DN600 [2"-24"]: PN10, PN16.
- Maximale medium temperatuur afhankelijk van de voering: EPDM -10/+140 °C, NBR -10/+100 °C, FPM [FKM] -10/+204 °C.

### Constructie

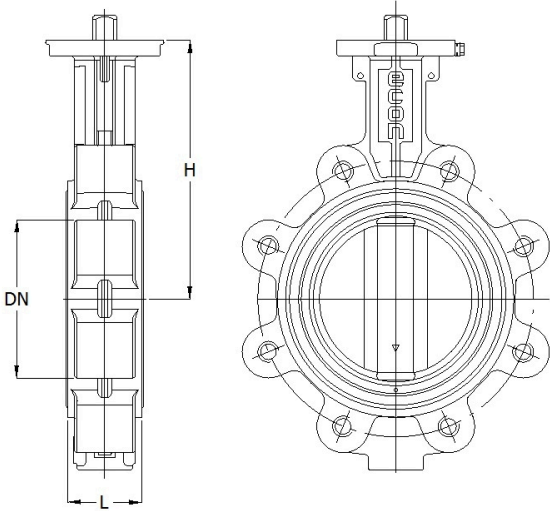
- Lug type aansluiting.
- Design volgens EN 593, API 609 en ASME B16.34.
- Standaard design drukklasse voor DN50 t/m DN200 is PN16 en voor DN250 t/m DN600 PN10.
- Bouwlengte volgens EN 558 Serie 20, ISO 5752 Serie 20 en API 609 Category A.
- Geschikt voor montage met flenzen volgens EN 1092-2.
- Bidirectioneel bubble tight shutoff volgens EN 12266 Rate A en API 598.

### Opties

- Leverbaar als wafer-type [63 serie].
- Voorzien van handgreep, wormwielkast, pneumatische, elektrische of hydraulische aandrijvingen.
- Positieterugmelding op handbediende of geautomatiseerde kleppen.
- Leverbaar met andere voering materialen: Wit-EPDM-EC1935, Zwart-EPDM-EC1935, HNBR, Silicone, CR (Neopreen) en CSM (Hypalon).
- Leverbaar met klepblad in Aluminium-brons, Hastelloy, Monel, Inconel, Titanium of Uranus-B.
- Leverbaar met stalen of roestvaststalen huis.
- DN250 t/m DN600 in drukklasse PN16.
- Lug aansluiting volgens Class 150.
- De afsluiter is ook leverbaar in een uitvoering die voldoet aan de EC1935. Deze norm is van toepassing op alle materialen die direct of indirect in contact komen met levensmiddelen.

Maattabel:

DN	H mm	L mm	Gewicht kg
DN50	143	43	2.7
DN65	155	46	3.4
DN80	162	46	4.4
DN100	181	52	5.3
DN125	197	56	7.6
DN150	210	56	9.5
DN200	240	60	14.6
DN250	286	68	21.5
DN300	309	78	32
DN350	329	78	42.2
DN400	361	102	61.7
DN450	393	114	91.2
DN500	427	127	110.2
DN600	492	154	182.1



Druk- en temperatuur bereik					
Maat	Voering	Drukklasse	Temperatuur bereik	Maximale werkdruk	
DN50 - DN300	EPDM of NBR	PN16	EPDM -10°/+140°C, NBR -10°/+100°C	16	[bar]
DN50 - DN300	FPM	PN16	FPM -10°/+204°C	10	[bar]
DN200 - DN600	EPDM, NBR of FPM	PN10	EPDM -10°/+140°C, NBR -10°/+100°C, FPM -10°/+204°C	10	[bar]

Nom. binnendiameter	Druktrap artikel	Druktrap flens	Inbouwlengte mm	Materiaal voering	Materiaal spindel	Kwaliteitsklasse spindel	Min. mediumtemperatuur [continu] °C	Max. mediumtemperatuur [continu] °C	Max. drukverschil als eindafsluiter bar	Artikel
DN50	PN16	PN10/16	43	EPDM	Roestvaststaal [RVS]	1.4006	-10	140	16	13305375
DN50	PN16	PN10/16	43	FPM [FKM]	Roestvaststaal [RVS]	1.4006	-10	204	10	13548179
DN50	PN16	PN10/16	43	NBR	Roestvaststaal [RVS]	1.4006	-10	100	16	13357355
DN65	PN16	PN10/16	46	EPDM	Roestvaststaal [RVS]	1.4006	-10	140	16	13305376
DN65	PN16	PN10/16	46	FPM [FKM]	Roestvaststaal [RVS]	1.4006	-10	204	10	13548180
DN65	PN16	PN10/16	46	NBR	Roestvaststaal [RVS]	1.4006	-10	100	16	13357356
DN80	PN16	PN10/16	46	EPDM	Roestvaststaal [RVS]	1.4006	-10	140	16	13305377
DN80	PN16	PN10/16	46	FPM [FKM]	Roestvaststaal [RVS]	1.4006	-10	204	10	13548181
DN80	PN16	PN10/16	46	NBR	Roestvaststaal [RVS]	1.4006	-10	100	16	13357357
DN100	PN16	PN10/16	52	FPM [FKM]	Roestvaststaal [RVS]	1.4006	-10	204	10	13548182
DN100	PN16	PN10	52	EPDM	Roestvaststaal [RVS]	1.4006	-10	140	16	13305378

Disclaimer: Bij de samenstelling van de inhoud van deze informatiedrager is de grootst mogelijke zorgvuldigheid betracht. De mogelijkheid bestaat dat bepaalde informatie na verloop van tijd verandert, niet meer juist of onvolledig is. ERIKS staat niet in voor de actualiteit, juistheid en volledigheid van de geboden informatie, deze is niet bedoeld als advies. ERIKS is in geen geval aansprakelijk voor schade die ontstaat door gebruikmaking van de aangeboden informatie.

Nom. binnendiameter	Druktrap artikel	Druktrap flens	Inbouw lengte	Materiaal voering	Materiaal spindel	Kwaliteitsklasse spindel	Min. mediumtemperatuur (continu)	Max. mediumtemperatuur (continu)	Max. drukverschil als eindafsluiter	Artikel
			mm				°C	°C	bar	
DN100	PN16	PN10	52	NBR	Roestvaststaal [RVS]	1.4006	-10	100	16	13357358
DN125	PN16	PN10/16	56	FPM (FKM)	Roestvaststaal [RVS]	1.4006	-10	204	10	13548183
DN125	PN16	PN10	56	EPDM	Roestvaststaal [RVS]	1.4006	-10	140	16	13305379
DN125	PN16	PN10	56	NBR	Roestvaststaal [RVS]	1.4006	-10	100	16	13357359
DN150	PN16	PN10/16	56	EPDM	Roestvaststaal [RVS]	1.4006	-10	140	16	13305380
DN150	PN16	PN10/16	56	FPM (FKM)	Roestvaststaal [RVS]	1.4006	-10	204	10	13548184
DN150	PN16	PN10/16	56	NBR	Roestvaststaal [RVS]	1.4006	-10	100	16	13357360
DN200	PN10	PN10	60	EPDM	Roestvaststaal [RVS]	1.4006	-10	140	10	13305381
DN200	PN10	PN10	60	NBR	Roestvaststaal [RVS]	1.4006	-10	100	10	13357361
DN200	PN16	PN10	60	FPM (FKM)	Roestvaststaal [RVS]	1.4006	-10	204	10	13548185
DN200	PN16	PN16	60	EPDM	Roestvaststaal [RVS]	1.4006	-10	140	16	13578001
DN200	PN16	PN16	60	FPM (FKM)	Roestvaststaal [RVS]	1.4006	-10	204	10	13578026
DN200	PN16	PN16	60	NBR	Roestvaststaal [RVS]	1.4006	-10	100	16	13578020
DN250	PN10	PN10	68	EPDM	Roestvaststaal [RVS]	1.4006	-10	140	6	13305382
DN250	PN10	PN10	68	NBR	Roestvaststaal [RVS]	1.4006	-10	100	6	13357362
DN250	PN16	PN10	68	FPM (FKM)	Roestvaststaal [RVS]	1.4006	-10	204	6	13548186
DN250	PN16	PN16	68	EPDM	Roestvaststaal [RVS]	1.4006	-10	140	6	13578002
DN250	PN16	PN16	68	FPM (FKM)	Roestvaststaal [RVS]	1.4006	-10	204	6	13578027
DN250	PN16	PN16	68	NBR	Roestvaststaal [RVS]	1.4006	-10	100	6	13578021
DN300	PN10	PN10	78	EPDM	Roestvaststaal [RVS]	1.4006	-10	140	6	13305383
DN300	PN10	PN10	78	FPM (FKM)	Roestvaststaal [RVS]	1.4006	-10	204	6	13548187
DN300	PN10	PN10	78	NBR	Roestvaststaal [RVS]	1.4006	-10	100	6	13357363
DN300	PN16	PN16	78	EPDM	Roestvaststaal [RVS]	1.4006	-10	140	6	13578013
DN300	PN16	PN16	78	NBR	Roestvaststaal [RVS]	1.4006	-10	100	6	13578022
DN350	PN10	PN10	78	EPDM	Roestvaststaal [RVS]	1.4006	-10	140	6	13357379
DN350	PN10	PN10	78	FPM (FKM)	Roestvaststaal [RVS]	1.4006	-10	204	6	13548188
DN350	PN10	PN10	78	NBR	Roestvaststaal [RVS]	1.4006	-10	100	6	13607280
DN400	PN10	PN10	102	EPDM	Roestvaststaal [RVS]	1.4006	-10	140	6	13357380
DN400	PN10	PN10	102	FPM (FKM)	Roestvaststaal [RVS]	1.4006	-10	204	6	13548189
DN400	PN10	PN10	102	NBR	Roestvaststaal [RVS]	1.4006	-10	100	6	13607281
DN450	PN10	PN10	114	EPDM	Roestvaststaal [RVS]	1.4006	-10	140	6	13357381
DN450	PN10	PN10	114	FPM (FKM)	Roestvaststaal [RVS]	1.4006	-10	204	6	13548190
DN450	PN10	PN10	114	NBR	Roestvaststaal [RVS]	1.4006	-10	100	6	13607282
DN500	PN10	PN10	127	EPDM	Roestvaststaal [RVS]	1.4006	-10	140	6	13357382

Disclaimer: Bij de samenstelling van de inhoud van deze informatiedrager is de grootst mogelijke zorgvuldigheid betracht. De mogelijkheid bestaat dat bepaalde informatie na verloop van tijd verandert, niet meer juist of onvolledig is. ERIKS staat niet in voor de actualiteit, juistheid en volledigheid van de geboden informatie, deze is niet bedoeld als advies. ERIKS is in geen geval aansprakelijk voor schade die ontstaat door gebruikmaking van de aangeboden informatie.

Nom. binnendiameter	Druktrap artikel	Druktrap flens	Inbouw lengte mm	Materiaal voering	Materiaal spindel	Kwaliteitsklasse spindel	Min. mediumtemperatuur (continu) °C	Max. mediumtemperatuur (continu) °C	Max. drukverschil als eindafsluiter bar	Artikel
DN500	PN10	PN10	127	FPM (FKM)	Roestvaststaal (RVS)	1.4006	-10	204	6	13548191
DN500	PN10	PN10	127	NBR	Roestvaststaal (RVS)	1.4006	-10	100	6	13607283
DN600	PN10	PN10	154	EPDM	Roestvaststaal (RVS)	1.4006	-10	140	6	13357383
DN600	PN10	PN10	154	FPM (FKM)	Roestvaststaal (RVS)	1.4006	-10	204	6	13548192
DN600	PN10	PN10	154	NBR	Roestvaststaal (RVS)	1.4006	-10	100	6	13607284

Disclaimer: Bij de samenstelling van de inhoud van deze informatiedrager is de grootst mogelijke zorgvuldigheid betracht. De mogelijkheid bestaat dat bepaalde informatie na verloop van tijd verandert, niet meer juist of onvolledig is. ERIKS staat niet in voor de actualiteit, juistheid en volledigheid van de geboden informatie, deze is niet bedoeld als advies. ERIKS is in geen geval aansprakelijk voor schade die ontstaat door gebruikmaking van de aangeboden informatie.