

ECON® Vlinderklep Type: 4620 Nodulair gietijzer/ Aluminiumbrons Vrij aseinde Flens



Kenmerken

Type: 4620
Norm: EN (DIN)
Klepontwerp: Centrisch
Materiaal huis: Nodulair gietijzer
Kwaliteitsklasse: EN-JS1030
Oppervlaktebescherming: Verf min. 60 µm
Aansluiting: Flens
Normering aansluiting: EN (DIN)
Norm bouwlengte: EN 558, Serie 13
Bediening: Vrij aseinde
Norm topflens: ISO 5211 Direct Mount
Voering huis: Vast gevulkaniseerd
Materiaal klepblad: Aluminiumbrons
Kwaliteitsklasse klepblad: CC333G

Toepassing

- Maritieme systemen als machinekamers, ballastsystemen en buitenboord afsluiters.
- Vooral geschikt voor zeewater door aluminium bronzen klepblad.
- Geschikt voor vacuüm toepassingen en toepassingen met hoge stromingssnelheden.

Technische informatie

- Aan het huis vast gevulkaniseerde voering doorlopend over de flens afdichtingsvlakken.
- Robuuste constructie met doorlopende as.
- Geschikt als eindafsluiter voor het volledige drukbereik.
- Standaard voorzien van uitwendige polyurethaan coating in RAL5015.
- Uitgevoerd met kaal aseinde (zonder bediening).

Constructie

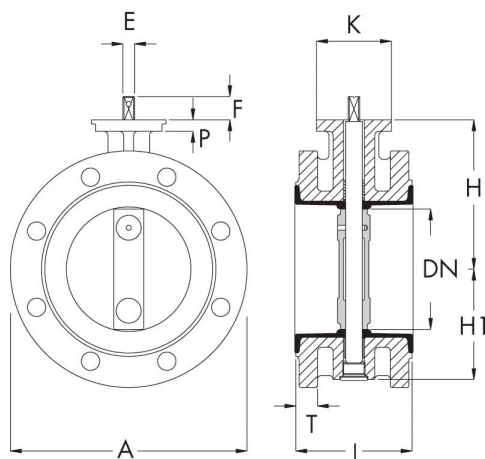
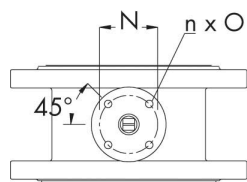
- Dubbelflens type vlinderklep met centrische klep.
- Ontwerp volgens EN 593.
- Korte bouwlengte volgens ISO 5752 / EN 558 serie 13 (DIN 3202 F16).
- Geschikt voor montage met flenzen volgens EN 1092-2 PN10 of PN16.

Goedkeuring

- Voorzien van Lloyd's type goedkeur (DN50 - DN500), inclusief toepassingen als "Fire main isolating valve".
- Afname mogelijk door Lloyd's, Bureau Veritas, DNV-GL, RINA en ABS.

Opties

- Andere materialen en/of drukklassen.
- Leverbaar met EN 10204.31 certificaat.
- Voorzien van handgreep, wormwielkast, pneumatische, elektrische of hydraulische actuator.
- Positieterugmelding op handbediende of geautomatiseerde kleppen.
- Coating op klant specificaties.


Maattabel:

Gewicht kg
10
12
16
27
51
62
90

DN	A	E	F	H	H1	K	L	nxO	P	T	N	Gewicht	Kvs- waarde
mm	mm	mm	mm	mm	mm	mm	mm	mm	mm	mm	ISO 5211	[kg]	m3/uur
50	165	11	25	118	67	90	108	4x9	12	22	F07	10	70
65	185	11	25	126	74	90	112	4x9	12	22	F07	12	220
80	200	11	25	133	82	90	114	4x9	14	22	F07	14	351
100	228	11	25	147	100	90	127	4x9	14	23	F07	16	610
125	254	14	28	160	112	90	140	4x9	14	26	F07	20	1078
150	285	14	28	180	134	90	140	4x9	14	26	F07	27	1552
200	343	17	28	204	159	90	152	4x9	14	29	F07	35	2759
250	405	22	30	245	195	125	165	4x11	15	32	F10	51	4310
300	445	22	30	270	220	125	178	4x11	15	32	F10	62	6207
350	505	27	29	315	282	150	190	4x14	20	32	F12	90	11545
400	565	27	29	350	307	150	216	4x14	20	33	F12	124	13520
450	615	36	38	375	352	175	222	4x18	20	33	F14	180	15838
500	670	36	38	415	387	175	229	4x18	20	35	F14	210	24522
600	780	46	48	465	452	210	267	4x22	25	36	F16	302	34230

Maat	Voering	Drukklasse	Temperatuurbereik	Max. werkdruk [bar]
DN50-DN600	NBR of EPDM	PN16	NBR -10°/+80°C, EPDM -10°/+120°C	16
DN200-DN600	NBR of EPDM	PN10	NBR -10°/+80°C, EPDM -10°/+120°C	10

Disclaimer: Bij de samenstelling van de inhoud van deze informatiedrager is de grootst mogelijke zorgvuldigheid betracht. De mogelijkheid bestaat dat bepaalde informatie na verloop van tijd verandert, niet meer juist of onvolledig is. ERIKS staat niet in voor de actualiteit, juistheid en volledigheid van de geboden informatie, deze is niet bedoeld als advies. ERIKS is in geen geval aansprakelijk voor schade die ontstaat door gebruikmaking van de aangeboden informatie.

Nom. binnendiameter	Druktrap artikel	Inbouw lengte mm	Materiaal voering	Materiaal spindel	Kwaliteitsklasse spindel	Min. mediumtemperatuur (continu) °C	Max. mediumtemperatuur (continu) °C	Artikel
DN40	PN16	106	NBR	Roestvaststaal (RVS)	1.4122	-10	80	12244103
DN50	PN16	108	EPDM	Roestvaststaal (RVS)	1.4122	-10	120	13418667
DN50	PN16	108	NBR	Roestvaststaal (RVS)	1.4122	-10	80	12014341
DN65	PN16	112	EPDM	Roestvaststaal (RVS)	1.4122	-10	120	13418668
DN65	PN16	112	NBR	Roestvaststaal (RVS)	1.4122	-10	80	12447951
DN80	PN16	114	EPDM	Roestvaststaal (RVS)	1.4122	-10	120	12465624
DN80	PN16	114	NBR	Roestvaststaal (RVS)	1.4122	-10	80	12052915
DN100	PN16	127	EPDM	Roestvaststaal (RVS)	1.4122	-10	120	13418669
DN100	PN16	127	NBR	Roestvaststaal (RVS)	1.4122	-10	80	12014345
DN125	PN16	140	EPDM	Roestvaststaal (RVS)	1.4122	-10	120	12063835
DN125	PN16	140	NBR	Roestvaststaal (RVS)	1.4122	-10	80	12052916
DN150	PN10	140	NBR	Roestvaststaal (RVS)	1.4122	-10	80	13418617
DN150	PN16	140	EPDM	Roestvaststaal (RVS)	1.4122	-10	120	13330552
DN150	PN16	140	NBR	Roestvaststaal (RVS)	1.4122	-10	80	12052914
DN200	PN10	152	EPDM	Roestvaststaal (RVS)	1.4122	-10	120	13418621
DN200	PN10	152	NBR	Roestvaststaal (RVS)	1.4122	-10	80	12646341
DN250	PN10	165	EPDM	Roestvaststaal (RVS)	1.4122	-10	120	13418664
DN250	PN10	165	NBR	Roestvaststaal (RVS)	1.4122	-10	80	12243213
DN250	PN16	165	EPDM	Roestvaststaal (RVS)	1.4122	-10	120	13418676
DN250	PN16	165	NBR	Roestvaststaal (RVS)	1.4122	-10	80	12014346
DN300	PN10	178	EPDM	Roestvaststaal (RVS)	1.4122	-10	120	13409288
DN300	PN10	178	NBR	Roestvaststaal (RVS)	1.4122	-10	80	12248765
DN300	PN16	178	EPDM	Roestvaststaal (RVS)	1.4122	-10	120	13418677
DN300	PN16	178	NBR	Roestvaststaal (RVS)	1.4122	-10	80	13418706
DN350	PN10	190	EPDM	Roestvaststaal (RVS)	1.4122	-10	120	13418670
DN350	PN10	190	NBR	Roestvaststaal (RVS)	1.4122	-10	80	13295820
DN350	PN16	190	EPDM	Roestvaststaal (RVS)	1.4122	-10	120	13418678
DN350	PN16	190	NBR	Roestvaststaal (RVS)	1.4122	-10	80	13418620
DN400	PN10	216	EPDM	Roestvaststaal (RVS)	1.4122	-10	120	13418671
DN400	PN10	216	NBR	Roestvaststaal (RVS)	1.4122	-10	80	12054038
DN400	PN16	216	EPDM	Roestvaststaal (RVS)	1.4122	-10	120	13418679
DN400	PN16	216	NBR	Roestvaststaal (RVS)	1.4122	-10	80	13418622
DN450	PN10	222	EPDM	Roestvaststaal (RVS)	1.4122	-10	120	13418672
DN450	PN10	222	NBR	Roestvaststaal (RVS)	1.4122	-10	80	12576277

Disclaimer: Bij de samenstelling van de inhoud van deze informatiedrager is de grootst mogelijke zorgvuldigheid betracht. De mogelijkheid bestaat dat bepaalde informatie na verloop van tijd verandert, niet meer juist of onvolledig is. ERIKS staat niet in voor de actualiteit, juistheid en volledigheid van de geboden informatie, deze is niet bedoeld als advies. ERIKS is in geen geval aansprakelijk voor schade die ontstaat door gebruikmaking van de aangeboden informatie.

Nom. binnendiameter	Druktrap artikel	Inbouwlengte mm	Materiaal voering	Materiaal spindel	Kwaliteitsklasse spindel	Min. mediumtemperatuur (continu) °C	Max. mediumtemperatuur (continu) °C	Artikel
DN450	PN16	222	EPDM	Roestvaststaal (RVS)	1.4122	-10	120	13418680
DN450	PN16	222	NBR	Roestvaststaal (RVS)	1.4122	-10	80	13418663
DN500	PN10	229	EPDM	Roestvaststaal (RVS)	1.4122	-10	120	13418674
DN500	PN10	229	NBR	Roestvaststaal (RVS)	1.4122	-10	80	13418618
DN500	PN16	229	EPDM	Roestvaststaal (RVS)	1.4122	-10	120	13418681
DN500	PN16	229	NBR	Roestvaststaal (RVS)	1.4122	-10	80	13418665
DN600	PN10	267	NBR	Roestvaststaal (RVS)	1.4122	-10	80	13418619
DN600	PN16	267	EPDM	Roestvaststaal (RVS)	1.4122	-10	120	13418682
DN600	PN16	267	NBR	Roestvaststaal (RVS)	1.4122	-10	80	13418666

Disclaimer: Bij de samenstelling van de inhoud van deze informatiedrager is de grootst mogelijke zorgvuldigheid betracht. De mogelijkheid bestaat dat bepaalde informatie na verloop van tijd verandert, niet meer juist of onvolledig is. ERIKS staat niet in voor de actualiteit, juistheid en volledigheid van de geboden informatie, deze is niet bedoeld als advies. ERIKS is in geen geval aansprakelijk voor schade die ontstaat door gebruikmaking van de aangeboden informatie.