



ECON® Vlinderklep Type: 6820 Nodulair gietijzer/ Aluminiumbrons Vrij aseinde Lugtype

Kenmerken

- Type:** 6820
Norm: EN (DIN)
Klepontwerp: Centrisch
Materiaal huis: Nodulair gietijzer
Kwaliteitsklasse: EN-JS1030
Oppervlaktebescherming: Polyester poeder gecoat min. 200µm
Aansluiting: Lugtype
Normering aansluiting: EN (DIN)
Norm bouwlengte: EN 558, Serie 20
Bediening: Vrij aseinde
Norm topflens: ISO 5211 Direct Mount
Voering huis: Verwisselbaar
Materiaal klepblad: Aluminiumbrons
Kwaliteitsklasse klepblad: CC333G

Toepassing

- Industriële toepassingen als water, koolwaterstoffen en licht-corrosieve vloeistoffen en gassen.
- Utiliteitssystemen (HVAC).
- Vooral geschikt voor zeewater door aluminiumbronzen klepblad.
- Vacuüm systemen.

Technische informatie

- Voorzien van verwisselbare voering gevulkaniseerd op fenol of aluminium back-up ring.
- 1-delige spindel in anti-blowout uitvoering.
- Met ISO 5211 "Direct Mount" top-flens.
- Lange nek voor isolatie doeleinden.
- Drie-punts spindellager voor hoog lifecycle management.
- Gegroefde spindel-klepblad verbinding voor DN25-300, grotere maten hebben een gepinde spindel-klepblad verbinding.
- Bronzen lagerbussen.
- Huis is voorzien van polyester poeder coating minimale dikte 200µm, in Ral kleur 5015.
- Uitgevoerd met kaal aseinde (zonder bediening).
- Maatvoering in DN25-DN600 (1"- 24").
- Drukklassen flensaansluiting voor DN25-150 (1"- 6"): PN10 en PN16 of Class 150, DN200-600 (8"- 24"): PN10 of PN16 of Class 150.
- Maximale medium temperatuur afhankelijk van de voering: EPDM -10/+110 °C, NBR -10/+80 °C, FPM (FKM) -10/+180 °C.

Constructie

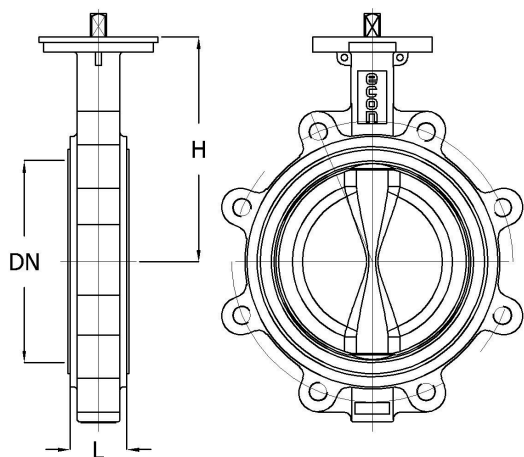
- Lug type aansluiting.
- Design volgens EN593, API 609 en ASME B16.34.
- Standaard design drukklassen voor DN25-DN150 is PN16 en voor DN200-DN600 PN10 of PN16.
- Bouwlengte volgens EN 558 Serie 20, ISO 5752 Serie 20 en API 609 Category A.
- Geschikt voor montage met flenzen volgens EN 1092-1 (flens type 11) en ASME B16.5.
- Alleen als eindafsluiter te gebruiken indien gemonteerd tussen 2 flenzen.
- Bidirectioneel bubble tight shutoff volgens EN 12266 en API 598.

Opties

- Handbediend, wormwielkast, pneumatische, elektrische of (elektro) hydraulische aandrijvingen.
- Positieterugmelding op hand of geautomatiseerde kleppen.

Maattabel:

DN	H mm	L mm	Gewicht kg
DN40	115	33	2.3
DN50	143	43	3.6
DN65	156	46	4.2
DN80	162	46	4.7
DN100	181	52	7.5
DN125	197	56	10.2
DN150	210	56	11
DN200	240	60	17
DN250	286	68	31
DN300	309	78	44
DN350	329	78	70
DN400	361	102	92
DN450	393	114	120
DN500	427	127	165
DN600	492	154	210



DN	Voering	Drukklasse	Temperatuur bereik	Max. werkdruk
DN25-DN300	NBR of EPDM	PN16	NBR -10°/+80°C, EPDM -10°/+110°C	16 bar
DN200-DN600	NBR of EPDM	PN10	NBR -10°/+80°C, EPDM -10°/+110°C	10 bar

Nom. binnendiameter	Druktrap artikel	Druktrap flens	Inbouw lengte mm	Materiaal voering	Materiaal spindel	Kwaliteitsklasse spindel	Min. mediumtemp-eratuur (continu) °C	Max. mediumtemp-eratuur (continu) °C	Artikel
DN40	PN16	PN10/16	33	EPDM	Roestvaststaal [RVS]	1.4006	-10	110	13332744
DN40	PN16	PN10/16	33	NBR	Roestvaststaal [RVS]	1.4006	-10	80	13332777
DN50	PN16	PN10/16	43	EPDM	Roestvaststaal [RVS]	1.4006	-10	110	13332745
DN50	PN16	PN10/16	43	NBR	Roestvaststaal [RVS]	1.4006	-10	80	13332778
DN65	PN16	PN10/16	46	EPDM	Roestvaststaal [RVS]	1.4006	-10	110	13332746
DN65	PN16	PN10/16	46	NBR	Roestvaststaal [RVS]	1.4006	-10	80	13332779
DN80	PN16	PN10/16	46	EPDM	Roestvaststaal [RVS]	1.4006	-10	110	13332747
DN80	PN16	PN10/16	46	NBR	Roestvaststaal [RVS]	1.4006	-10	80	13332780
DN100	PN16	PN10/16	52	EPDM	Roestvaststaal [RVS]	1.4006	-10	110	13332748
DN100	PN16	PN10/16	52	NBR	Roestvaststaal [RVS]	1.4006	-10	80	13332781
DN125	PN16	PN10/16	56	EPDM	Roestvaststaal [RVS]	1.4006	-10	110	13332749

Disclaimer: Bij de samenstelling van de inhoud van deze informatiedrager is de grootst mogelijke zorgvuldigheid betracht. De mogelijkheid bestaat dat bepaalde informatie na verloop van tijd verandert, niet meer juist of onvolledig is. ERIKS staat niet in voor de actualiteit, juistheid en volledigheid van de geboden informatie, deze is niet bedoeld als advies. ERIKS is in geen geval aansprakelijk voor schade die ontstaat door gebruikmaking van de aangeboden informatie.

Nom. binnendiameter	Druktrap artikel	Druktrap flens	Inbouw lengte	Materiaal voering	Materiaal spindel	Kwaliteitsklasse spindel	Min. mediumtemp-eratuur (continu)	Max. mediumtemp-eratuur (continu)	Artikel
							°C	°C	
DN125	PN16	PN10/16	56	NBR	Roestvaststaal [RVS]	1.4006	-10	80	13332782
DN150	PN16	PN10/16	56	EPDM	Roestvaststaal [RVS]	1.4006	-10	110	13332750
DN150	PN16	PN10/16	56	NBR	Roestvaststaal [RVS]	1.4006	-10	80	13332784
DN200	PN10	PN10	60	EPDM	Roestvaststaal [RVS]	1.4057	-10	110	13332756
DN200	PN10	PN10	60	NBR	Roestvaststaal [RVS]	1.4057	-10	80	13332785
DN200	PN16	PN16	60	EPDM	Roestvaststaal [RVS]	1.4057	-10	110	13332751
DN200	PN16	PN16	60	NBR	Roestvaststaal [RVS]	1.4057	-10	80	13332790
DN250	PN10	PN10	68	EPDM	Roestvaststaal [RVS]	1.4057	-10	110	13548567
DN250	PN10	PN10	68	NBR	Roestvaststaal [RVS]	1.4057	-10	80	13548569
DN250	PN16	PN16	68	EPDM	Roestvaststaal [RVS]	1.4057	-10	110	13548565
DN250	PN16	PN16	68	NBR	Roestvaststaal [RVS]	1.4057	-10	80	13548571
DN300	PN10	PN10	78	EPDM	Roestvaststaal [RVS]	1.4057	-10	110	13548568
DN300	PN10	PN10	78	NBR	Roestvaststaal [RVS]	1.4057	-10	80	13548570
DN300	PN16	PN16	78	EPDM	Roestvaststaal [RVS]	1.4057	-10	110	13548566
DN300	PN16	PN16	78	NBR	Roestvaststaal [RVS]	1.4057	-10	80	13548572
DN350	PN10	PN10	78	EPDM	Roestvaststaal [RVS]	1.4057	-10	110	13332759
DN350	PN10	PN10	78	NBR	Roestvaststaal [RVS]	1.4057	-10	80	13332791
DN350	PN16	PN16	78	EPDM	Roestvaststaal [RVS]	1.4057	-10	110	13332754
DN350	PN16	PN16	78	NBR	Roestvaststaal [RVS]	1.4057	-10	80	13332821
DN400	PN10	PN10	102	EPDM	Roestvaststaal [RVS]	1.4057	-10	110	13332760
DN400	PN10	PN10	102	NBR	Roestvaststaal [RVS]	1.4057	-10	80	13492663
DN400	PN16	PN16	102	EPDM	Roestvaststaal [RVS]	1.4057	-10	110	13332755
DN400	PN16	PN16	102	NBR	Roestvaststaal [RVS]	1.4057	-10	80	13492662
DN450	PN10	PN10	114	EPDM	Roestvaststaal [RVS]	1.4057	-10	110	13332793
DN450	PN10	PN10	114	NBR	Roestvaststaal [RVS]	1.4057	-10	80	13332796
DN500	PN10	PN10	127	EPDM	Roestvaststaal [RVS]	1.4057	-10	110	13332794
DN500	PN10	PN10	127	NBR	Roestvaststaal [RVS]	1.4057	-10	80	13332797
DN600	PN10	PN10	154	EPDM	Roestvaststaal [RVS]	1.4057	-10	110	13332795
DN600	PN10	PN10	154	NBR	Roestvaststaal [RVS]	1.4057	-10	80	13332798

Disclaimer: Bij de samenstelling van de inhoud van deze informatiedrager is de grootst mogelijke zorgvuldigheid betracht. De mogelijkheid bestaat dat bepaalde informatie na verloop van tijd verandert, niet meer juist of onvolledig is. ERIKS staat niet in voor de actualiteit, juistheid en volledigheid van de geboden informatie, deze is niet bedoeld als advies. ERIKS is in geen geval aansprakelijk voor schade die ontstaat door gebruikmaking van de aangeboden informatie.