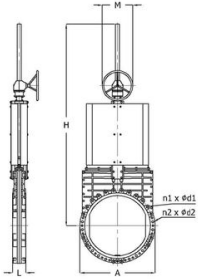


VAG Plaatafsluiter Serie: Zeta Type: 21130 Gietijzer Handwiel Wafer type

Gietijzeren meskant plaatafsluiter voorzien van roestvaststalen plaat drukklasse PN2,5-PN10.



Kenmerken

- Serie:** Zeta
- Type:** 21130
- Norm:** EN (DIN)
- Constructie huis:** 2-delig
- Materiaal huis:** Gietijzer
- Kwaliteitsklasse:** EN-JL1040
- Oppervlaktebescherming:** Epoxy gecoat (in- en uitwendig)
- Aansluiting:** Wafer type
- Soort afdichting:** Bi-directioneel
- Materiaal spindel:** 1.4021
- Materiaal beugel:** 1.4301
- Materiaal bediening:** Staal
- Mediumtemperatuur:** -10 / 50 °C

Toepassing

- (Afval)water en andere vervuilde media.

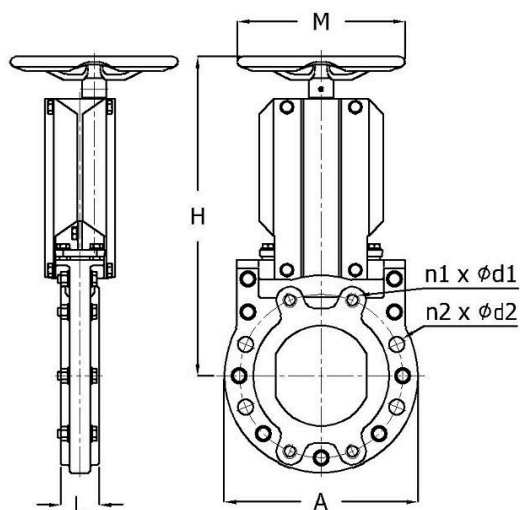
Technische informatie

- Roestvaststaal 1.4301 [SS304] of roestvaststaal 1.4404 [SS316L] plaat.
- Afdichtend in beide stroomrichtingen (bi-directioneel), conform EN 12266-1, rate B.
- Vergrote bodemaafdichting met eindaanslag zorgt voor een perfecte dichtheid.
- Bouwlengte volgens EN558-1 serie 20.
- Geïntegreerde vuilschraper aan beide zijden van de plaat, om deze optimaal schoon te houden.
- Nastelbare geprofileerde dichting welke vervangen kan worden zonder de klep uit de pijpleiding te demonteren.
- Standaard voorzien van uitwendige epoxy coating RAL 5005 met laagdikte >250 µm.
- Vol flens uitvoering waardoor deze gebruikt kan worden als tussenbouw maar ook als eindafsluiter zonder tegenflens bij volledige verschilddruk.

Opties

- Andere materialen, drukklassen, flensaansluitingen en grotere doorlaten tot DN 1400.
- Pneumatische, elektrische of hydraulische bediening.
- Open / dicht schakelaars mechanisch of inductief.
- Coating op klant specificaties.
- Uitgevoerd als regelafsluiter.
- Leverbaar met EN 10204.31 certificaat.

Maattabel:



DN	A	H	L	M	n1 x Ød1	n2 x Ød2	Gewicht
	mm	mm	mm	mm			kg
DN50	165	290	43	200	4 x M16		9
DN65	185	305	46	200	4 x M16		11
DN80	200	340	46	250	4 x M16	4 x Ø19	12
DN100	220	365	52	250	4 x M16	4 x Ø19	15
DN125	250	420	56	250	4 x M16	4 x Ø19	20
DN150	285	480	56	250	4 x M20	4 x Ø23	25
DN200	340	580	60	300	4 x M20	4 x Ø23	37
DN250	395	740	68	400	8 x M20	4 x Ø23	69
DN300	445	830	78	400	8 x M20	4 x Ø23	91
DN350	505	930	78	400	10 x M20	6 x Ø26	134
DN400	565	1030	102	400	10 x M24	6 x Ø26	164
DN500	670	1250	127	500	14 x M24	6 x Ø26	280
DN600	780	1430	154	600	14 x M27	6 x Ø30	370
DN700	895	2410	165	400	16 x M27	8 x Ø31	600
DN800	1015	2670	190	400	16 x M30	8 x Ø34	720
DN900	1115	2960	203	500	18 x M30	10 x Ø34	850
DN1000	1230	3250	216	500	18 x M33	10 x Ø37	1200

Nom. binnendiameter	Druktrap artikel	Druktrap flens	Norm bouwlengte	Inbouwlengte	Bediening	Afdichting	Materiaal plaat	Materiaal spindelafdichting primair	Max. drukverschil bij 20 °C	Artikel
				mm					bar	
DN50	PN10	PN10	EN 558, Serie 20	43	Handwiel, niet-stijgend met niet-stijgend spindel	NBR	SS316	NBR	10	14202671
DN65	PN10	PN10	EN 558, Serie 20	46	Handwiel, niet-stijgend met niet-stijgend spindel	NBR	SS316	NBR	10	14202672
DN80	PN10	PN10	EN 558, Serie 20	46	Handwiel, niet-stijgend met niet-stijgend spindel	NBR	SS316	NBR	10	14202683
DN100	PN10	PN10	EN 558, Serie 20	52	Handwiel, niet-stijgend met niet-stijgend spindel	NBR	SS316	NBR	10	14202684
DN125	PN10	PN10	EN 558, Serie 20	56	Handwiel, niet-stijgend met niet-stijgend spindel	NBR	SS316	NBR	10	14202697
DN150	PN10	PN10	EN 558, Serie 20	56	Handwiel, niet-stijgend met niet-stijgend spindel	NBR	SS316	NBR	10	14202685

Disclaimer: Bij de samenstelling van de inhoud van deze informatiedrager is de grootst mogelijke zorgvuldigheid betracht. De mogelijkheid bestaat dat bepaalde informatie na verloop van tijd verandert, niet meer juist of onvolledig is. ERIKS staat niet in voor de actualiteit, juistheid en volledigheid van de geboden informatie, deze is niet bedoeld als advies. ERIKS is in geen geval aansprakelijk voor schade die ontstaat door gebruikmaking van de aangeboden informatie.

Nom. binnendiameter	Druktrap artikel	Druktrap flens	Norm bouwlengte	Inbouwlengte mm	Bediening	Afdichting	Materiaal plaat	Materiaal spindelafdichting primair	Max. drukverschil bij 20 °C bar	Artikel
DN200	PN10	PN10	EN 558, Serie 20	60	Handwiel, niet-stijgend met niet-stijgend spindel	NBR	SS316	NBR	10	14202686
DN200	PN10	PN10	EN 558, Serie 20	60	Handwiel, niet-stijgend met niet-stijgend spindel	NBR	SS304	NBR	10	13426887
DN250	PN10	PN10	EN 558, Serie 20	68	Handwiel, niet-stijgend met niet-stijgend spindel	NBR	SS304	NBR	10	13426888
DN250	PN10	PN10	EN 558, Serie 20	68	Handwiel, niet-stijgend met niet-stijgend spindel	NBR	SS316	NBR	10	14202687
DN300	PN10	PN10	EN 558, Serie 20	78	Handwiel, niet-stijgend met niet-stijgend spindel	NBR	SS304	NBR	10	13426889
DN300	PN10	PN10	EN 558, Serie 20	78	Handwiel, niet-stijgend met niet-stijgend spindel	NBR	SS316	NBR	10	14202688
DN350	PN8	PN10	EN 558, Serie 20	78	Handwiel, niet-stijgend met niet-stijgend spindel	NBR	SS304	NBR	8	13426890
DN350	PN8	PN10	EN 558, Serie 20	78	Handwiel, niet-stijgend met niet-stijgend spindel	NBR	SS316	NBR	8	14202689
DN400	PN8	PN10	EN 558, Serie 20	102	Handwiel, niet-stijgend met niet-stijgend spindel	NBR	SS316	NBR	8	14202690
DN400	PN8	PN10	EN 558, Serie 20	102	Handwiel, niet-stijgend met niet-stijgend spindel	NBR	SS304	NBR	8	13426891
DN500	PN6	PN10	EN 558, Serie 20	127	Handwiel, niet-stijgend met niet-stijgend spindel	NBR	SS304	NBR	6	13426892
DN500	PN6	PN10	EN 558, Serie 20	127	Handwiel, niet-stijgend met niet-stijgend spindel	NBR	SS316	NBR	6	14202691
DN600	PN6	PN10	EN 558, Serie 20	154	Handwiel, niet-stijgend met niet-stijgend spindel	NBR	SS316	NBR	6	14202692
DN600	PN6	PN10	EN 558, Serie 20	154	Handwiel, niet-stijgend met niet-stijgend spindel	NBR	SS304	NBR	6	13426893
DN700	PN4	PN10	EN 558, Serie 20	165	Wormwielkast	NBR	SS304	NBR	4	13426894

Disclaimer: Bij de samenstelling van de inhoud van deze informatiedrager is de grootst mogelijke zorgvuldigheid betracht. De mogelijkheid bestaat dat bepaalde informatie na verloop van tijd verandert, niet meer juist of onvolledig is. ERIKS staat niet in voor de actualiteit, juistheid en volledigheid van de geboden informatie, deze is niet bedoeld als advies. ERIKS is in geen geval aansprakelijk voor schade die ontstaat door gebruikmaking van de aangeboden informatie.

Nom. binnendiameter	Druktrap artikel	Druktrap flens	Norm bouwlengte	Inbouwlengte mm	Bediening	Afdichting	Materiaal plaat	Materiaal spindelafdichting primair	Max. drukverschil bij 20 °C bar	Artikel
DN700	PN4	PN10	EN 558, Serie 20	165	Wormwielkast	NBR	SS316	NBR	4	14202693
DN800	PN4	PN10	EN 558, Serie 20	190	Wormwielkast	NBR	SS316	NBR	4	14202694
DN800	PN4	PN10	EN 558, Serie 20	190	Wormwielkast	NBR	SS304	NBR	4	13426895
DN900	PN2,5	PN10	EN 558, Serie 20	203	Wormwielkast	NBR	SS304	NBR	2.5	13426896
DN900	PN2,5	PN10	EN 558, Serie 20	203	Wormwielkast	NBR	SS316	NBR	2.5	14202695
DN1000	PN2,5	PN10	EN 558, Serie 20	216	Wormwielkast	NBR	SS316	NBR	2.5	14202696
DN1000	PN2,5	PN10	EN 558, Serie 20	216	Wormwielkast	NBR	SS304	NBR	2.5	13426897

Disclaimer: Bij de samenstelling van de inhoud van deze informatiedrager is de grootst mogelijke zorgvuldigheid betracht. De mogelijkheid bestaat dat bepaalde informatie na verloop van tijd verandert, niet meer juist of onvolledig is. ERIKS staat niet in voor de actualiteit, juistheid en volledigheid van de geboden informatie, deze is niet bedoeld als advies. ERIKS is in geen geval aansprakelijk voor schade die ontstaat door gebruikmaking van de aangeboden informatie.