



## ARI Tweeweg regelafsluiter Type 2833 serie 35.448 staal elektrisch flens

### Kenmerken

**Serie:** 35.448  
**Type:** 2833  
**Materiaal huis:** Gietstaal  
**Kwaliteitsklasse:** 1.0619+N  
**Aansluiting:** Flens  
**Normering aansluiting:** EN 1092-1/02  
**Grondkarakteristiek:** Equiprocentueel  
**Regelkegel:** Parabool kegel  
**Regelbereik:** 50:1  
**Lekklasse:** IV EN60534-4  
**Type spindelafdichting:** Dakmanchetten  
**Materiaal kopstuk:** 1.0619+N  
**Materiaal kegel:** 1.4021  
**Materiaal zitting:** 1.4021  
**Materiaal spindel:** 1.4021  
**Materiaal spindelafdichting secundair:** PTFE  
**Materiaal kopstuk pakking:** Grafiet  
**Oppervlaktebescherming:** Verf min. 30 µm  
**Soort aandrijving:** Elektrisch  
**Voedingsspanning:** 100 - 240V AC  
**Nulspanningsterugloop:** Geen  
**Stuursignaal:** Driepunts / 0 - 10 V / 4-20 mA  
**Met terugmelding:** Nee  
**Beschermingsgraad (IP-waarde):** IP65  
**Met eindcontacten:** Nee  
**Standindicator:** Ja  
**Handbediening:** Ja  
**Mediumtemperatuur:** -10 / 220 °C  
**Omgevingstemperatuur:** -20 / 70 °C

### Toepassing

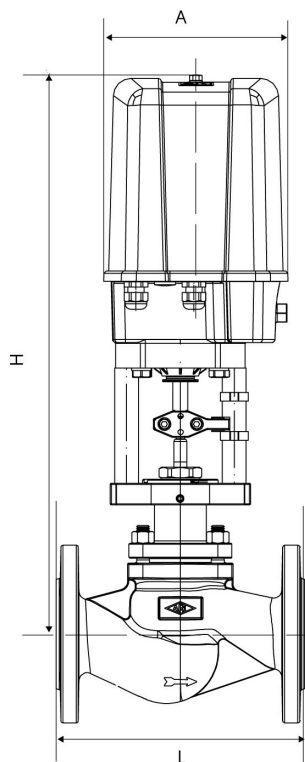
- Water.
- Stoom.
- Koelmiddelen.
- Neutrale vloeistoffen en gassen.

### Technische informatie

- Compact en variabel ontwerp.
  - Robuuste kegel geleiding.
  - 360° draaibare aandrijving.
  - Snelkoppeling tussen klep en aandrijving.
  - Groot regelbereik en nauwkeurig dankzij terugregelverhouding 50:1.
  - Diverse Kvs-waarden.
  - Laag lekpercentage door conische klepafdichting.
  - Equiprocentuele regelkarakteristiek.
  - Elektrische Premio-Plus® aandrijving.
  - Geïntegreerde digitale klepstandsteller.
  - Voorzien van noodhandbediening.
- Maximaal opgenomen elektrisch vermogen:**
- 21 VA - Premio-plus 2,2.
  - 65 VA - Premio-plus 5, Premio-plus 12, Premio-plus 15.

### Opties

- Met roestvaststalen spindelbalg geschikt voor thermische olie of vluchtige gassen.
- Diverse afdichtings varianten.



Maattabel:

DN	Aandrijving	A mm	H mm	L mm	Gewicht kg
DN15	Premio-pl 2,2	171	496	130	10
DN20	Premio-pl 2,2	171	496	150	11
DN25	Premio-pl 2,2	171	511	160	12
DN32	Premio-pl 2,2	171	511	180	14
DN32	Premio-pl 5	171	511	180	14
DN40	Premio-pl 2,2	171	526	200	16
DN40	Premio-pl 5	171	526	200	16
DN50	Premio-pl 2,2	171	533	230	19
DN50	Premio-pl 5	171	533	230	19
DN65	Premio-pl 5	171	550	290	25
DN65	Premio-pl 15	210	667	290	29
DN80	Premio-pl 5	171	572	310	32
DN80	Premio-pl 15	210	689	350	36
DN100	Premio-pl 5	171	588	350	44
DN100	Premio-pl 15	210	705	350	48

Nom. binnendiameter	Maat aansluiting	Druktrap flens	Kvs-waarde	Slag mm	Typecodering aandrijving	Verstelkracht kN	Looptijd s	Max. drukverschil in geopende stand bar	Sluitdruk bar	Artikel
DN15	DN15	PN40	0.1	10	Premio-pl 2,2	2.2	10s / 21s / 26s / 40s	40	40	13424965
DN15	DN15	PN40	0.16	10	Premio-pl 2,2	2.2	10s / 21s / 26s / 40s	40	40	13424966
DN15	DN15	PN40	0.25	10	Premio-pl 2,2	2.2	10s / 21s / 26s / 40s	40	40	13424967
DN15	DN15	PN40	0.4	10	Premio-pl 2,2	2.2	10s / 21s / 26s / 40s	40	40	13424968
DN15	DN15	PN40	0.63	10	Premio-pl 2,2	2.2	10s / 21s / 26s / 40s	40	40	13424969
DN15	DN15	PN40	1	10	Premio-pl 2,2	2.2	10s / 21s / 26s / 40s	40	40	13424970
DN15	DN15	PN40	1.6	10	Premio-pl 2,2	2.2	10s / 21s / 26s / 40s	40	40	13424971
DN15	DN15	PN40	2.5	10	Premio-pl 2,2	2.2	10s / 21s / 26s / 40s	40	40	13424972
DN15	DN15	PN40	4	10	Premio-pl 2,2	2.2	10s / 21s / 26s / 40s	40	40	13424973
DN20	DN20	PN40	0.1	10	Premio-pl 2,2	2.2	10s / 21s / 26s / 40s	40	40	13424974
DN20	DN20	PN40	0.16	10	Premio-pl 2,2	2.2	10s / 21s / 26s / 40s	40	40	13424975
DN20	DN20	PN40	0.25	10	Premio-pl 2,2	2.2	10s / 21s / 26s / 40s	40	40	13424976
DN20	DN20	PN40	0.4	10	Premio-pl 2,2	2.2	10s / 21s / 26s / 40s	40	40	13424977
DN20	DN20	PN40	0.63	10	Premio-pl 2,2	2.2	10s / 21s / 26s / 40s	40	40	13424978
DN20	DN20	PN40	1	10	Premio-pl 2,2	2.2	10s / 21s / 26s / 40s	40	40	13424979
DN20	DN20	PN40	1.6	10	Premio-pl 2,2	2.2	10s / 21s / 26s / 40s	40	40	13424980
DN20	DN20	PN40	2.5	10	Premio-pl 2,2	2.2	10s / 21s / 26s / 40s	40	40	13424981

Disclaimer: Bij de samenstelling van de inhoud van deze informatiedrager is de grootst mogelijke zorgvuldigheid betracht. De mogelijkheid bestaat dat bepaalde informatie na verloop van tijd verandert, niet meer juist of onvolledig is. ERIKS staat niet in voor de actualiteit, juistheid en volledigheid van de geboden informatie, deze is niet bedoeld als advies. ERIKS is in geen geval aansprakelijk voor schade die ontstaat door gebruikmaking van de aangeboden informatie.

Nom. binnendiameter	Maat aansluiting	Druktrap flens	Kvs-waarde	Slag mm	Typecodering aandrijving	Verstelkracht kN	Looptijd s	Max. drukverschil in geopende stand bar	Sluitdruk bar	Artikel
DN20	DN20	PN40	4	10	Premio-pl 2,2	2.2	10s / 21s / 26s / 40s	40	40	13424982
DN20	DN20	PN40	6.3	10	Premio-pl 2,2	2.2	10s / 21s / 26s / 40s	40	40	13424983
DN25	DN25	PN40	0.1	10	Premio-pl 2,2	2.2	10s / 21s / 26s / 40s	40	40	13424984
DN25	DN25	PN40	0.16	10	Premio-pl 2,2	2.2	10s / 21s / 26s / 40s	40	40	13424985
DN25	DN25	PN40	0.25	10	Premio-pl 2,2	2.2	10s / 21s / 26s / 40s	40	40	13424986
DN25	DN25	PN40	0.4	10	Premio-pl 2,2	2.2	10s / 21s / 26s / 40s	40	40	13424987
DN25	DN25	PN40	0.63	10	Premio-pl 2,2	2.2	10s / 21s / 26s / 40s	40	40	13424988
DN25	DN25	PN40	1	10	Premio-pl 2,2	2.2	10s / 21s / 26s / 40s	40	40	13424989
DN25	DN25	PN40	1.6	10	Premio-pl 2,2	2.2	10s / 21s / 26s / 40s	40	40	13424990
DN25	DN25	PN40	2.5	10	Premio-pl 2,2	2.2	10s / 21s / 26s / 40s	40	40	13424991
DN25	DN25	PN40	4	10	Premio-pl 2,2	2.2	10s / 21s / 26s / 40s	40	40	13424992
DN25	DN25	PN40	6.3	10	Premio-pl 2,2	2.2	10s / 21s / 26s / 40s	40	40	13424993
DN25	DN25	PN40	10	10	Premio-pl 2,2	2.2	10s / 21s / 26s / 40s	40	40	13424994
DN32	DN32	PN40	1	10	Premio-pl 2,2	2.2	10s / 21s / 26s / 40s	40	40	13424995
DN32	DN32	PN40	1.6	10	Premio-pl 2,2	2.2	10s / 21s / 26s / 40s	40	40	13424996
DN32	DN32	PN40	2.5	10	Premio-pl 2,2	2.2	10s / 21s / 26s / 40s	40	40	13424997
DN32	DN32	PN40	4	10	Premio-pl 2,2	2.2	10s / 21s / 26s / 40s	40	40	13424998
DN32	DN32	PN40	6.3	10	Premio-pl 2,2	2.2	10s / 21s / 26s / 40s	40	40	13424999
DN32	DN32	PN40	10	10	Premio-pl 2,2	2.2	10s / 21s / 26s / 40s	40	40	13425000
DN32	DN32	PN40	16	15	Premio-pl 2,2	2.2	15s / 32s / 39s / 60s	28	28	13425001
DN32	DN32	PN40	16	15	Premio-pl 5	5	15s / 32s / 39s / 60s	40	40	13425002
DN40	DN40	PN40	6.3	10	Premio-pl 2,2	2.2	10s / 21s / 26s / 40s	40	40	13425003
DN40	DN40	PN40	10	10	Premio-pl 2,2	2.2	10s / 21s / 26s / 40s	40	40	13425004
DN40	DN40	PN40	16	15	Premio-pl 2,2	2.2	15s / 32s / 39s / 60s	28	28	13425005
DN40	DN40	PN40	16	15	Premio-pl 5	5	15s / 32s / 39s / 60s	40	40	13425007
DN40	DN40	PN40	25	15	Premio-pl 2,2	2.2	15s / 32s / 39s / 60s	17	17	13425006
DN40	DN40	PN40	25	15	Premio-pl 5	5	15s / 32s / 39s / 60s	30	40	13425008
DN50	DN50	PN40	10	10	Premio-pl 2,2	2.2	10s / 21s / 26s / 40s	40	40	13425009
DN50	DN50	PN40	16	15	Premio-pl 2,2	2.2	15s / 32s / 39s / 60s	28	28	13425010
DN50	DN50	PN40	16	15	Premio-pl 5	5	15s / 32s / 39s / 60s	40	40	13425013
DN50	DN50	PN40	25	15	Premio-pl 2,2	2.2	15s / 32s / 39s / 60s	17	17	13425011
DN50	DN50	PN40	25	15	Premio-pl 5	5	15s / 32s / 39s / 60s	30	40	13425014
DN50	DN50	PN40	40	15	Premio-pl 2,2	2.2	15s / 32s / 39s / 60s	11	11	13425012
DN50	DN50	PN40	40	15	Premio-pl 5	5	15s / 32s / 39s / 60s	30	30	13425015

Disclaimer: Bij de samenstelling van de inhoud van deze informatiedrager is de grootst mogelijke zorgvuldigheid betracht. De mogelijkheid bestaat dat bepaalde informatie na verloop van tijd verandert, niet meer juist of onvolledig is. ERIKS staat niet in voor de actualiteit, juistheid en volledigheid van de geboden informatie, deze is niet bedoeld als advies. ERIKS is in geen geval aansprakelijk voor schade die ontstaat door gebruikmaking van de aangeboden informatie.

Nom. binnendiameter	Maat aansluiting	Druktrap flens	Kvs-waarde	Slag mm	Typecodering aandrijving	Verstelkracht kN	Looptijd s	Max. drukverschil in geopende stand bar	Sluitdruk bar	Artikel
DN65	DN65	PN40	16	15	Premio-pl 5	5	15s / 32s / 39s / 60s	40	40	13425016
DN65	DN65	PN40	25	15	Premio-pl 5	5	15s / 32s / 39s / 60s	30	40	13425017
DN65	DN65	PN40	40	15	Premio-pl 5	5	15s / 32s / 39s / 60s	29	29	13425018
DN65	DN65	PN40	40	15	Premio-pl 15	15	19s / 39s / 48s / 75s	30	40	13425020
DN65	DN65	PN40	63	20	Premio-pl 5	5	20s / 43s / 53s / 80s	10	17	13425019
DN65	DN65	PN40	63	20	Premio-pl 15	15	25s / 53s / 65s / 100s	10	40	13425021
DN80	DN80	PN40	25	15	Premio-pl 5	5	15s / 32s / 39s / 60s	30	40	13425022
DN80	DN80	PN40	40	15	Premio-pl 5	5	15s / 32s / 39s / 60s	29	29	13425023
DN80	DN80	PN40	40	15	Premio-pl 15	15	19s / 39s / 48s / 75s	30	40	13425026
DN80	DN80	PN40	63	20	Premio-pl 5	5	20s / 43s / 53s / 80s	10	17	13425024
DN80	DN80	PN40	63	20	Premio-pl 15	15	25s / 53s / 65s / 100s	10	40	13425027
DN80	DN80	PN40	100	25	Premio-pl 5	5	25s / 53s / 66s / 100s	8	10	13425025
DN80	DN80	PN40	100	25	Premio-pl 15	15	32s / 66s / 81s / 125s	8	36	13425028
DN100	DN100	PN40	40	15	Premio-pl 5	5	15s / 32s / 39s / 60s	29	29	13425029
DN100	DN100	PN40	40	15	Premio-pl 15	15	19s / 39s / 48s / 75s	30	40	13425032
DN100	DN100	PN40	63	20	Premio-pl 5	5	20s / 43s / 53s / 80s	10	17	13425030
DN100	DN100	PN40	63	20	Premio-pl 15	15	25s / 53s / 65s / 100s	10	40	13425033
DN100	DN100	PN40	100	25	Premio-pl 5	5	25s / 53s / 66s / 100s	8	10	13425031
DN100	DN100	PN40	100	25	Premio-pl 15	15	32s / 66s / 81s / 125s	8	36	13425034
DN100	DN100	PN40	160	30	Premio-pl 15	15	38s / 79s / 97s / 150s	3	19	13425035

Disclaimer: Bij de samenstelling van de inhoud van deze informatiedrager is de grootst mogelijke zorgvuldigheid betracht. De mogelijkheid bestaat dat bepaalde informatie na verloop van tijd verandert, niet meer juist of onvolledig is. ERIKS staat niet in voor de actualiteit, juistheid en volledigheid van de geboden informatie, deze is niet bedoeld als advies. ERIKS is in geen geval aansprakelijk voor schade die ontstaat door gebruikmaking van de aangeboden informatie.