



ZÖLLNER Signaalhoorn Type: 946 Serie: ZET-Horn elektrisch

Kenmerken

Serie: ZET-Horn
Type: 946
Werkingsprincipe: Elektrisch
Trillingsdemper: Nee
Beschermingsgraad (IP-waarde): IP56
Goedkeuringen: BSH
ØD: 490 mm
Gewicht: 62 kg

Toepassing

- Maritiem zeevaart.

Technische informatie

- Volledig conform zeevaart Colregs 1972 annex III.
- Geaccepteerd door alle bekende klassebureau's.

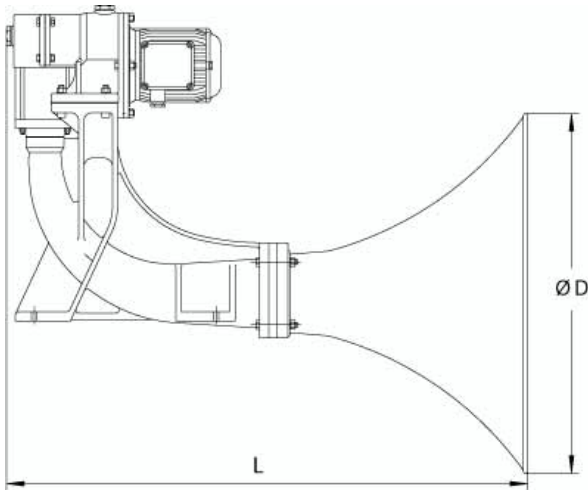


Fig. 946 / Zethorn

Maattabel:

Model	ØD mm	L mm	Gewicht kg
141AC	490	840	62
131AC	490	915	62

Serie	Scheepscategorie	Scheepsklasse	Lengte scheepsklasse	Voedingsspanning	Frequentie geluidssignaal Hz	Geluidsdruk- niveau dB	Materiaal signaalhoorn	Model	L mm	Artikel
Zet-Horn 141AC	Zeevaart	II	75m > < 200m	380V AC - 50Hz 3ph.	140	138	Aluminium gecoat	141AC	840	13469700
Zet-Horn 131AC	Zeevaart	II	75m > < 200m	380V AC - 50Hz 3ph.	130	138	Aluminium gecoat	131AC	915	13469699
Zet-Horn 141AC	Zeevaart	II	75m > < 200m	440V AC - 60Hz 3ph.	140	138	Aluminium gecoat	141AC	840	13469725
Zet-Horn 131AC	Zeevaart	II	75m > < 200m	440V AC - 60Hz 3ph.	130	138	Aluminium gecoat	131AC	915	13469724

Disclaimer: Bij de samenstelling van de inhoud van deze informatiedrager is de grootst mogelijke zorgvuldigheid betracht. De mogelijkheid bestaat dat bepaalde informatie na verloop van tijd verandert, niet meer juist of onvolledig is. ERIKS staat niet in voor de actualiteit, juistheid en volledigheid van de geboden informatie, deze is niet bedoeld als advies. ERIKS is in geen geval aansprakelijk voor schade die ontstaat door gebruikmaking van de aangeboden informatie.