

## STAUFF Meetkoppeling met 37° JIC aansluiting SMK-20-JIC type G

Testkoppeling met kogelafsluiting uit de STAUFF Test 20 serie met meetpunt aansluiting M16x2 volgens ISO 15171-2



### Kenmerken

**Serie:** SMK-20-JIC

**Type:** G

**Meetpuntaansluiting:** M 16x2

**Materiaal koppeling:** Staal

**Oppervlaktebescherming:** Zink-Nikkel

### Toepassing

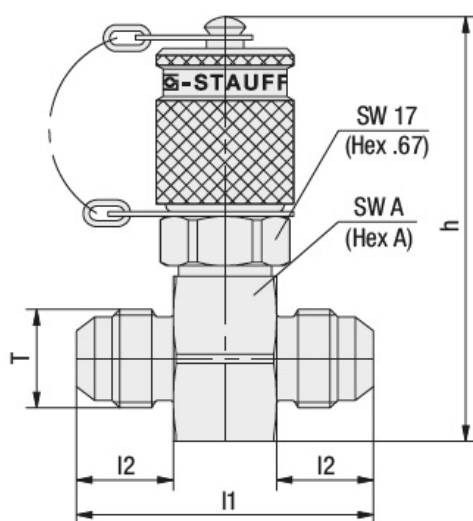
- Drukmeting en controle
- Monsterafnames in hoge- en lagedruksystemen
- Ontluchting
- Meetpuntaansluitingen volgens ISO 15171-2
- Geschikt voor hydraulische oliën en andere oliën op basis van minerale olie (let op afdichtingsmaterialen)

### Technische informatie

- Stalen uitvoering met zink/nikkel coating [W3]
- Optioneel verkrijgbaar in roestvast staal V2A [W4] en V4A [W5]
- Maximale werkdruk van 630 bar
- Koppeling onder druk tot maximaal 400 bar
- Interne afdichtingen uit FKM [Viton®]
- Kogel: roestvast staal

### Uitvoering

- Meetkoppeling met 37° JIC aansluiting volgens SAE J 514
- Koppeling onder systeemdruk
- Lekkrije verbinding voordat de kogel zich opent
- Eenvoudige aansluiting van meet-, test- en schakelapparatuur
- Metalen beschermkap, trillingsbestendig



### Maattabel:

l1 mm	l2 mm	SW mm	SW A mm	T
48.5	16.5	17	30	3/4-16 UNF
43	14	17	24	7/16-20 UNF
72	27.5	17	55	1.7/8-12 UN
65.5	24.5	17	46	1.5/8-12 UN
59	22	17	36	1.1/16-12 UN
43	14	17	24	9/16-18 UNF
43	14	17	24	1/2-20 UNF
53.5	19.5	17	30	7/8-14 UNF

Type aansluiting	Aansluitmaat	Afdichting	Beschermkap	Artikel
Buitendraad	3/4"-16 UNF [JIC]	FKM (FPM)	Gekartelde metalen beschermkap	14674906
Buitendraad	7/16"-20 UNF [JIC]	FKM (FPM)	Gekartelde metalen beschermkap	14674915

Disclaimer: Bij de samenstelling van de inhoud van deze informatiedrager is de grootst mogelijke zorgvuldigheid betracht. De mogelijkheid bestaat dat bepaalde informatie na verloop van tijd verandert, niet meer juist of onvolledig is. ERIKS staat niet in voor de actualiteit, juistheid en volledigheid van de geboden informatie, deze is niet bedoeld als advies. ERIKS is in geen geval aansprakelijk voor schade die ontstaat door gebruikmaking van de aangeboden informatie.

Type aansluiting	Aansluitmaat	Afdichting	Beschermkap	Artikel
Buitendraad	1.7/8"-12 UN (JIC)	FKM (FPM)	Gekartelde metalen beschermkap	14674912
Buitendraad	1.5/8"-12 UN (JIC)	FKM (FPM)	Gekartelde metalen beschermkap	14674910
Buitendraad	1.1/16"-12 UN (JIC)	FKM (FPM)	Gekartelde metalen beschermkap	14674908
Buitendraad	9/16"-18 UNF (JIC)	FKM (FPM)	Gekartelde metalen beschermkap	14674905
Buitendraad	1/2"-20 UNF (JIC)	FKM (FPM)	Gekartelde metalen beschermkap	14674904
Buitendraad	7/8"-14 UNF (JIC)	FKM (FPM)	Gekartelde metalen beschermkap	14674916

Disclaimer: Bij de samenstelling van de inhoud van deze informatiedrager is de grootst mogelijke zorgvuldigheid betracht. De mogelijkheid bestaat dat bepaalde informatie na verloop van tijd verandert, niet meer juist of onvolledig is. ERIKS staat niet in voor de actualiteit, juistheid en volledigheid van de geboden informatie, deze is niet bedoeld als advies. ERIKS is in geen geval aansprakelijk voor schade die ontstaat door gebruikmaking van de aangeboden informatie.