



ECON® Kogelkraan Type: 7642FS Roestvaststaal (RVS) Fire safe Stomplas B16.25 S40 Class 600



Kenmerken

Type: 7642FS
Norm: ASME
Bouwvorm: 2-weg
Constructie huis: 3-delig
Materiaal huis: Roestvaststaal (RVS)
Kwaliteitsklasse: ASTM A351 CF8M
Aansluiting: Stomplas
Normering las aansluiting: B16.25 S40
Normering aansluiting: ASME-BPE
Norm topflens: ISO 5211 Direct Mount
Met vergrendel inrichting:
Materiaal kogel: ASTM A351 CF8M
Materiaal zitting: TF 4103
Materiaal spindel: ASTM A276 316 Grade S
Materiaal spindelafdichting primair: RPTFE
Materiaal spindelafdichting secundair: EPDM
Materiaal spindelafdichting tertiair: Grafiet
Materiaal huisafdichting: Grafiet
Materiaal aansluitstuk: ASTM A351 CF8M
Min. mediumtemperatuur (continu): -40 °C
Max. mediumtemperatuur (continu): 220 °C
Fire safe: Ja

Toepassing

- Nieuwe energiedragers waaronder waterstof, ammoniak & methanol.
- Vloeibare en gasvormige media.
- Industriële en maritieme toepassingen.
- Aanbevolen in: Chemie

Technische informatie

- Aansluiting volgens ASME B16.25-S40
- Zevende kogel.
- Drukklasse Class 600.
- AED O-ring (Anti Explosive Decompression)
- Voorzien van ISO 5211 "Direct Mount" top-flens.
- Gesloten nekconstructie, met lekdetectie opening.
- Voorzien van een robuuste handgreep.
- Medium temperatuur voor een kraan met standaard TF 4103 zittingen van -40 tot 220 °C.
- Medium temperatuur voor een kraan met TF 4215 zittingen van -40 tot 250 °C.

Constructie

- 3-Delige huisconstructie.
- Wanddikte volgens EN 12516-1 en ASME B16.34.
- Volle doorlaat.
- Uitgevoerd met anti-statische voorziening tussen kogel en huis.

Goedkeuring

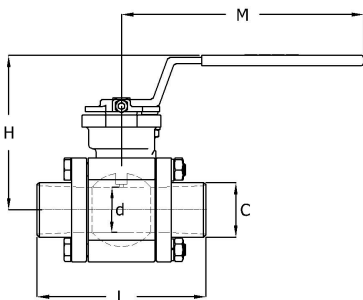
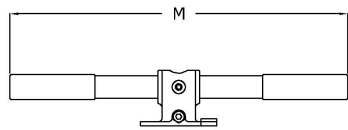
- Fire Safe volgens ISO 10497 derde editie en API 607 zevende editie.
- Lloyd's Register type approval.
- Safety Integrity Level (SIL) 2.
- Fugitive emission gecertificeerd volgens ISO 15848-1 AH-CO3

Opties

- Wormwielkast, pneumatische, elektrische of hydraulische aandrijving.
- Positieterugmelding op handbediende of geautomatiseerde kleppen.
- Zittingmaterialen TF4215, TFM1600 en PEEK.
- Roestvaststalen spindelverlenging voor isolatie of koude toepassingen (tot -50°C).
- Met aansluiting ten behoeve van aarding.
- Met V-vormige kogelboring 30°, 60° of 90° voor modulerende toepassingen.
- Draadaansluiting BSPP, ISO228-1.
- Draadaansluiting NPT, ASME B1.20.1.
- Soklass aansluiting ASME B16.11.
- Soklasaansluiting EN12760.
- Stomplas aansluiting EN12627
- Stomplas aansluiting ISO1127-S1
- Stomplas aansluiting SMS3008 (EN10357 serie D).
- Stomplas aansluiting DIN11850 Range 1 and 2 (EN 10357 Series B and A).
- Gereduceerde doorlaat.

Disclaimer: Bij de samenstelling van de inhoud van deze informatiedrager is de grootst mogelijke zorgvuldigheid betracht. De mogelijkheid bestaat dat bepaalde informatie na verloop van tijd verandert, niet meer juist of onvolledig is. ERIKS staat niet in voor de actualiteit, juistheid en volledigheid van de geboden informatie, deze is niet bedoeld als advies. ERIKS is in geen geval aansprakelijk voor schade die ontstaat door gebruikmaking van de aangeboden informatie.

Maattabel:



| DN | Volle doorlaat | d | L | H | M | C | Gewicht |
|-------------|----------------|------|-----|-----|-----|------|---------|
| | | mm | mm | mm | mm | mm | kg |
| 1/4" [8] | Ja | 15 | 71 | 83 | 140 | 13.7 | 0.9 |
| 3/8" [10] | Ja | 15 | 71 | 83 | 140 | 17.1 | 0.9 |
| 1/2" [15] | Ja | 15 | 72 | 83 | 140 | 21.3 | 1 |
| 3/4" [20] | Ja | 20 | 97 | 88 | 140 | 26.7 | 1.5 |
| 1" [25] | Ja | 25 | 109 | 97 | 190 | 33.4 | 2 |
| 1.1/4" [32] | Ja | 31.8 | 118 | 103 | 190 | 42.2 | 3 |
| 1.1/2" [40] | Ja | 38 | 129 | 148 | 290 | 48.3 | 4.5 |
| 2" [50] | Ja | 50 | 145 | 157 | 209 | 60.3 | 6.5 |

| Druk- en temperatuur bereik | | | | | | | | | |
|---------------------------------------|------|------|------|-----|-----|-----|-----|-----|-------|
| Zitting materiaal + DN volle doorlaat | -40 | 50 | 100 | 150 | 175 | 200 | 250 | 300 | [°C] |
| TF4103 & TFM1600 1/4" - 1" | 99.3 | 96.2 | 72 | 48 | 25 | 0 | - | - | [bar] |
| TF4215 1/4" - 1" | 99.3 | 96.2 | 84.4 | 65 | 45 | 23 | 0 | - | [bar] |
| PEEK 1/4" - 1" | 99.3 | 96.2 | 84.4 | 77 | 58 | 37 | 13 | 0 | [bar] |
| TF4103 & TFM1600 1.1/4" - 1.1/2" | 80 | 80 | 60 | 40 | 20 | 0 | - | - | [bar] |
| TF4215 1.1/4" - 1.1/2" | 80 | 80 | 80 | 61 | 42 | 21 | 0 | - | [bar] |
| PEEK 1.1/4" - 1.1/2" | 80 | 80 | 80 | 77 | 57 | 36 | 13 | 0 | [bar] |
| TF4103 & TFM1600 2" | 76 | 76 | 56 | 38 | 20 | 0 | - | - | [bar] |
| TF4215 2" | 76 | 76 | 76 | 58 | 39 | 20 | 0 | - | [bar] |
| PEEK 2" | 76 | 76 | 76 | 76 | 56 | 35 | 12 | 0 | [bar] |

| Nom. binnendiameter | Uitwendige buisdiameter aansluiting | Wanddikte aansluiting | Druktrap artikel | Norm bouwlengthe | Handbediening | Montageflens 1 | Montageflens 2 | Doorlaat | Maximale werkdruk | Artikel |
|---------------------|-------------------------------------|-----------------------|------------------|---------------------|---------------|----------------|----------------|----------------|-------------------|----------|
| | mm | mm | | | | | | | bar | |
| 1/4" [8] | 13.7 | 2.25 | Class 600 | Fabrikant standaard | Handgreep | F03 | F04 | Volle doorlaat | 99 | 14584660 |
| 3/8" [10] | 17.1 | 2.3 | Class 600 | Fabrikant standaard | Handgreep | F03 | F04 | Volle doorlaat | 99 | 14584661 |
| 1/2" [15] | 21.3 | 2.75 | Class 600 | Fabrikant standaard | Handgreep | F03 | F04 | Volle doorlaat | 99 | 14584662 |
| 3/4" [20] | 26.7 | 2.85 | Class 600 | Fabrikant standaard | Handgreep | F03 | F04 | Volle doorlaat | 99 | 14584733 |

Disclaimer: Bij de samenstelling van de inhoud van deze informatiedrager is de grootst mogelijke zorgvuldigheid betracht. De mogelijkheid bestaat dat bepaalde informatie na verloop van tijd verandert, niet meer juist of onvolledig is. ERIKS staat niet in voor de actualiteit, juistheid en volledigheid van de geboden informatie, deze is niet bedoeld als advies. ERIKS is in geen geval aansprakelijk voor schade die ontstaat door gebruikmaking van de aangeboden informatie.

| Nom. binnendiameter | Uitwendige buisdiameter aansluiting mm | Wanddikte aansluiting mm | Druktrap artikel | Norm bouwlengte | Handbediening | Montageflens | Montageflens 2 | Doorlaat | Maximale werkdruk bar | Artikel |
|---------------------|---|-----------------------------|------------------|---------------------|---------------|--------------|----------------|----------------|--------------------------|----------|
| 1" [25] | 33.4 | 3.4 | Class 600 | Fabrikant standaard | Handgreep | F04 | F05 | Volle doorlaat | 99 | 14584734 |
| 1.1/4" [32] | 42.2 | 3.55 | Class 600 | Fabrikant standaard | Handgreep | F04 | F05 | Volle doorlaat | 80 | 14584735 |
| 1.1/2" [40] | 48.3 | 3.7 | Class 600 | Fabrikant standaard | Handgreep | F07 | | Volle doorlaat | 80 | 14584736 |
| 2" [50] | 60.3 | 3.9 | Class 600 | Fabrikant standaard | Handgreep | F07 | | Volle doorlaat | 76 | 14584737 |

Disclaimer: Bij de samenstelling van de inhoud van deze informatiedrager is de grootst mogelijke zorgvuldigheid betracht. De mogelijkheid bestaat dat bepaalde informatie na verloop van tijd verandert, niet meer juist of onvolledig is. ERIKS staat niet in voor de actualiteit, juistheid en volledigheid van de geboden informatie, deze is niet bedoeld als advies. ERIKS is in geen geval aansprakelijk voor schade die ontstaat door gebruikmaking van de aangeboden informatie.