

ZÖLLNER Signaalhoorn Type: 946 Serie: ZET-Fon elektrisch



Kenmerken

Serie: ZET-Fon

Type: 946

Werkingsprincipe: Elektrisch

Vermogen verwarming: 50 W

Beschermingsgraad (IP-waarde): IP56

Goedkeuringen: BSH

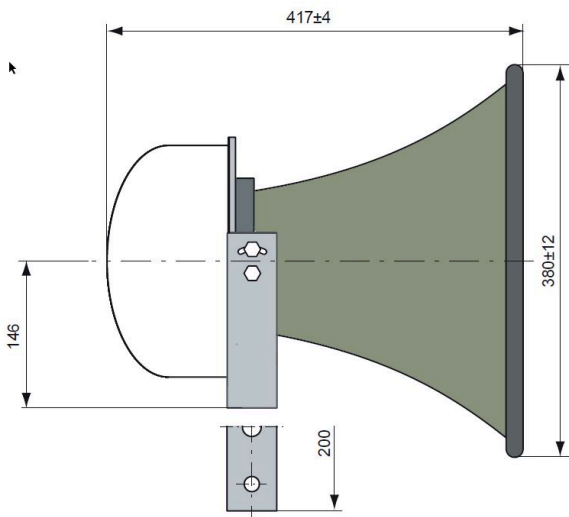
Gewicht: 13.5 kg

Toepassing

- Maritiem binnenvaart.

Technische informatie

- Volledig conform zeevaart Colregs 1972 annex III.
- Geaccepteerd door alle bekende klassebureau's.



Maattabel:

Gewicht
kg
13.5

Serie	Scheepscategorie	Scheepsklasse	Lengte scheepsklasse	Voedingsspanning	Voedingsspanning verwarming	Frequentie geluidssignaal	Geluidsdruk-niveau	Materiaal signaalhoorn	Verwarming	Artikel
						Hz	dB			
Zet-Fon 300/310	Binnenvaart	III	20m > < 75m	24V DC		310	130	Aluminium gecoat	Nee	13470952
Zet-Fon 300/310	Binnenvaart	III	20m > < 75m	24V DC	24V DC	310	130	Aluminium gecoat	Ja	13470957

Disclaimer: Bij de samenstelling van de inhoud van deze informatiedrager is de grootst mogelijke zorgvuldigheid betracht. De mogelijkheid bestaat dat bepaalde informatie na verloop van tijd verandert, niet meer juist of onvolledig is. ERIKS staat niet in voor de actualiteit, juistheid en volledigheid van de geboden informatie, deze is niet bedoeld als advies. ERIKS is in geen geval aansprakelijk voor schade die ontstaat door gebruikmaking van de aangeboden informatie.