

ADCA Thermostatische condenspot Type 2982 serie TH32Y staal binnendraad NPT



De ADCA serie TH32Y is een stalen thermostatische condenspot met een geïntegreerd filter en een uitstekende ontluuchting, specifiek ontworpen voor toepassingen met processapparatuur zoals kookketels, sterilisatoren, voedsel-, chemische en wasapparatuur.

Kenmerken

Serie: TH32Y

Type: 2982

Bouwworm: Recht

Aansluiting: Binnendraad

Normering aansluiting: ASME B1.20.1

Druktrap artikel: PN40

PMA - maximaal toelaatbare druk: 40 bar

TMA - maximaal toelaatbare temperatuur: 300 °C

PMO - maximum werkdruk: 22 bar

TMO - maximum werkteperatuur: 250 °C

Montagerichting: Willekeurig

Stromingsrichting: volgens pijlmarkering op behuizing

Materiaal huis: Staal [1.0460]

Materiaal kopstuk: Staal P250GH [1.0460]

Materiaal zitting: Roestvaststaal RVS 304 [1.4301]

Materiaal filter: Roestvaststaal RVS 304 [1.4301]

Filter houder: Staal ASTM A105 [1.0432]

Met ingebouwd filter: Ja

Goedkeuringen: PED 2014/68/EU fluid group 2

PED classificatie: PED-SEP

Toepassing

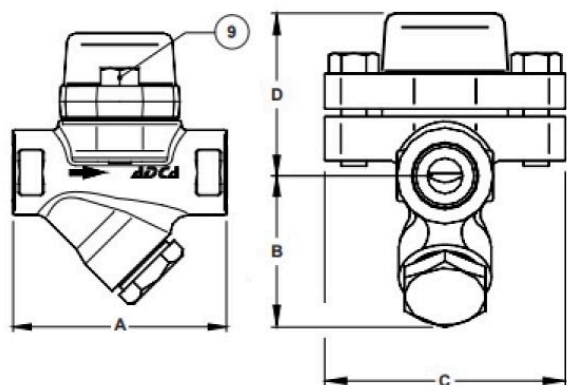
- Verzadigde stoom.

Technische informatie

- Horizontale installatie aanbevolen, maar kan in elke positie worden geïnstalleerd.

Opties

- Afblaasventiel.
- Geïntegreerde terugslagklep.



Maattabel:

Maat	A	B	C	D	Gewicht
	mm	mm	mm	mm	kg
1/2"	95	59	95	65	1.6
1"	95	65	95	65	1.8
3/4"	95	59	95	65	1.6

Capaciteitstabel¹ in kg/h

Model	Maat aansluiting	dP 0,2 bar	dP 0,3 bar	dP 0,5 bar	dP 1 bar	dP 1,5 bar	dP 2 bar	dP 3 bar	dP 4 bar	dP 6 bar	dP 8 bar	dP 10 bar	dP 13 bar	dP 15 bar	dP 20 bar	dP 22 bar
TH32Y	1/2" - 1"	70	120	140	255	330	385	455	510	600	670	700	720	750	775	795

¹ Condensaat 10 °C onder temperatuur verzadigde stoom.

Maat aansluiting	Max. drukverschil bar	Vulling	Onderkoeling °C	Artikel
1/2" NPT	22	Type S	10	14539858

Disclaimer: Bij de samenstelling van de inhoud van deze informatiedrager is de grootst mogelijke zorgvuldigheid betracht. De mogelijkheid bestaat dat bepaalde informatie na verloop van tijd verandert, niet meer juist of onvolledig is. ERIKS staat niet in voor de actualiteit, juistheid en volledigheid van de geboden informatie, deze is niet bedoeld als advies. ERIKS is in geen geval aansprakelijk voor schade die ontstaat door gebruikmaking van de aangeboden informatie.

Maat aansluiting	Max. drukverschil bar	Vulling	Onderkoeling °C	Artikel
1" NPT	22	Type S	10	14539860
3/4" NPT	22	Type S	10	14539859

Disclaimer: Bij de samenstelling van de inhoud van deze informatiedrager is de grootst mogelijke zorgvuldigheid betracht. De mogelijkheid bestaat dat bepaalde informatie na verloop van tijd verandert, niet meer juist of onvolledig is. ERIKS staat niet in voor de actualiteit, juistheid en volledigheid van de geboden informatie, deze is niet bedoeld als advies. ERIKS is in geen geval aansprakelijk voor schade die ontstaat door gebruikmaking van de aangeboden informatie.