



## PLENTY Enkelfilter Serie: Plenty S Type: 46635 Roestvaststaal (RVS) Flens

### Kenmerken

**Serie:** Plenty S  
**Type:** 46635  
**Norm:** ASME  
**Materiaal huis:** Roestvaststaal (RVS)  
**Aansluiting:** Flens  
**Incl. verschildrukmanometer:** Nee  
**Ontluchtingsschroef:** Ja  
**Aftapaansluiting:** Ja  
**Materiaal dekselpakking:** FPM (FKM)  
**Materiaal aftapplug:** SS316

### Toepassing

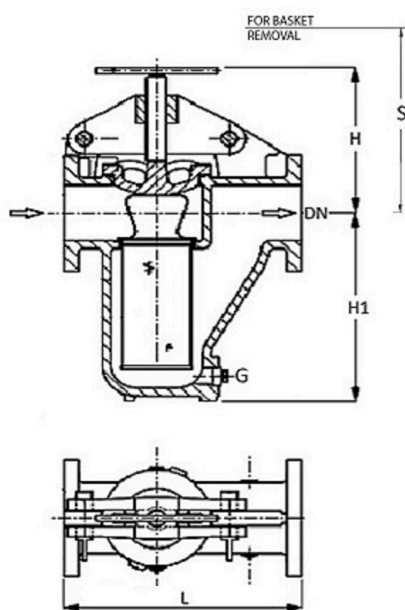
- Water.
- Olie.
- Procesvloeistoffen.
- Algemene industrie.
- Aanbevolen in: Chemie

### Technische informatie

- Levering exclusief filterelement.
- Horizontale montage.
- Toepasbaar in zowel zuig- als persleidingen.
- Ontluchting plug.
- Aftapplug.
- Max. verschildruk 1 bar.

### Opties

- Filter element verkrijgbaar met perforaties vanaf 20 micron.
- Optioneel leverbaar met verschildrukindicatie.



### Maattabel:

DN	H	H1	L	S	G	Gewicht
	mm	mm	mm	mm		kg
1" [25]	102	98	162	116	1/2"	8
1.1/2" [40]	102	149	216	175	1/2"	12.5
2" [50]	198	192	292	320	1.1/4"	23
3" [80]	251	270	362	389	1.1/4"	45
4" [100]	297	371	425	417	1.1/2"	82

Nom. binnendiameter	Druktrap artikel	Inbouwlengthe mm	Met filterelement	Stromingsrichting	Artikel
1" [25]	Class 300	162	Nee	Horizontaal	14541528
1.1/2" [40]	Class 300	216	Nee	Horizontaal	14541529
2" [50]	Class 300	292	Nee	Horizontaal	14541530
3" [80]	Class 300	362	Nee	Horizontaal	14541531

Disclaimer: Bij de samenstelling van de inhoud van deze informatiedrager is de grootst mogelijke zorgvuldigheid betracht. De mogelijkheid bestaat dat bepaalde informatie na verloop van tijd verandert, niet meer juist of onvolledig is. ERIKS staat niet in voor de actualiteit, juistheid en volledigheid van de geboden informatie, deze is niet bedoeld als advies. ERIKS is in geen geval aansprakelijk voor schade die ontstaat door gebruikmaking van de aangeboden informatie.

Nom. binnendiameter	Druktrap artikel	Inbouwlengte mm	Met filterelement	Stromingsrichting	Artikel
4" [100]	Class 300	425	Nee	Horizontaal	14541532

Disclaimer: Bij de samenstelling van de inhoud van deze informatiedrager is de grootst mogelijke zorgvuldigheid betracht. De mogelijkheid bestaat dat bepaalde informatie na verloop van tijd verandert, niet meer juist of onvolledig is. ERIKS staat niet in voor de actualiteit, juistheid en volledigheid van de geboden informatie, deze is niet bedoeld als advies. ERIKS is in geen geval aansprakelijk voor schade die ontstaat door gebruikmaking van de aangeboden informatie.