



PLENTY Duplexfilter Serie: Plenty D Type: 43632 Staal Flens

Kenmerken

Serie: Plenty D
Type: 43632
Norm: ASME
Materiaal huis: Staal
Oppervlaktebescherming: Standaard fabriekascoating
Aansluiting: Flens
Met filterelement: Nee
Incl. verschuldrukmanometer: Nee
Ontluchtingsschroef: Ja
Aftapaansluiting: Ja
Materiaal dekselpakking: FPM [FKM]
Materiaal aftapplug: ASTM A105
Materiaal ontluchtingsschroef: ASTM A105
Max. verschuldruk: 1 bar

Technische informatie

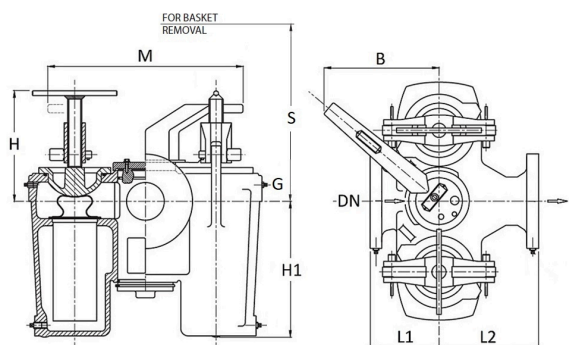
- Levering exclusief filterelement.
- Horizontale montage.
- Toepasbaar in zowel zuig- als persleidingen.
- Ontluchting plug.
- Aftapplug.
- Max. verschuldruk 1 bar.

Opties

- Filter element verkrijgbaar met perforaties vanaf 20 micron.
- Optioneel leverbaar met verschuldrukindicatie.

Toepassing

- Water.
- Olie.
- Procesvloeistoffen.
- Algemene industrie.
- Aanbevolen in: Chemie



Maattabel:

DN	H	H1	L1	L2	B	M	S	G	Gewicht
	mm	mm	mm	mm	mm	mm	mm	mm	kg
1" [25]	133	106	108	111	229	338	205	1/8"	23
1.1/2" [40]	140	157	108	121	229	338	223	1/8"	38
2" [50]	195	179	130	149	219	327	274	1/4"	54
3" [80]	268	286	183	233	305	454	333	1/4"	105
4" [100]	268	370	186	268	432	643	399	1/4"	205

Nom. binnendiameter	Druktrap artikel	Inbouwlengthe	Artikel
		mm	
1" [25]	Class 300	219	14541533
1.1/2" [40]	Class 300	229	14541534
2" [50]	Class 300	279	14541535
3" [80]	Class 300	416	14541536
4" [100]	Class 300	454	14541537

Disclaimer: Bij de samenstelling van de inhoud van deze informatiedrager is de grootst mogelijke zorgvuldigheid betracht. De mogelijkheid bestaat dat bepaalde informatie na verloop van tijd verandert, niet meer juist of onvolledig is. ERIKS staat niet in voor de actualiteit, juistheid en volledigheid van de geboden informatie, deze is niet bedoeld als advies. ERIKS is in geen geval aansprakelijk voor schade die ontstaat door gebruikmaking van de aangeboden informatie.