



ADCA Ontwateringspost tweedelig Type 8976 serie CTS4U roestvaststaal flens EN 1092-1

De Adca serie CTS4U is ontwikkeld als een compleet en compact tweedelig afwateringsstation voor gebruik in stoomsystemen waar een vereenvoudigd en economisch onderhoudsprogramma gewenst is. Het is ontworpen om de traditionele meervoudige componentenstations te vervangen en is uitgerust met één inlaat- en één uitlaatafsluiter, een geïntegreerd filter en een terugslagklep. Typische toepassingen zijn ondermeer als druppelservice op stoomleidingen, tracing, SKID's en kleine procesapparatuur. Uitvaltijd en kosten worden verminderd door het eenvoudige in-line onderhoud van dit afwateringsstation. Dankzij 360° draaibare tweekops flensverbinding kan de condenspot binnen enkele minuten worden vervangen zonder het leidingwerk te verstoren. Het CTS4U afwateringsstation past op alle condenspotten uitgerust met een universele UCX swivelconnector.

Kenmerken

Serie: CTS4U

Type: 8976

Bouwworm: Recht

Aansluiting: Flens

Normering aansluiting: EN 1092-1

Druktrap artikel: PN40

PMA - maximaal toelaatbare druk: 40 bar

TMA - maximaal toelaatbare temperatuur: 230 °C

PMO - maximum werkdruk: 17,5 bar

TMO - maximum werktemperatuur: 230 °C

Werktemperatuur: -10 / 230 °C

Met ingebouwd filter: Ja

Materiaal huis: Roestvaststaal (RVS)

Kwaliteitsklasse: 1.4308

Materiaal huisafdichting: PTFE

Materiaal zitting: PTFE/GR

Materiaal filter: Roestvaststaal RVS 304 [1.4301]

Montagerichting: Horizontaal en verticaal

Stromingsrichting: volgens pijlmarkering op behuizing

Goedkeuringen: PED 2014/68/EU fluid group 2

PED classificatie: PED-SEP

Toepassing

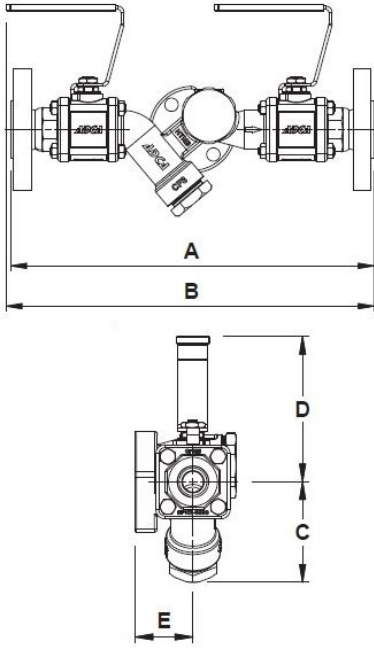
- Verzadigde stoom.
- Oververhitte stoom.

Technische informatie

- De aanbevolen installatiepositie van het ontwateringspost is horizontaal met het filterelement naar beneden gericht. Verticale installatie is mogelijk, op voorwaarde dat de stromingsrichting benedengericht is en niet naar boven.
- 360° Draaibare UCX compatibel tweekops flensverbinding, zodat de condenspot in de juiste positie kan worden gemonteerd, ongeacht de configuratie van de pijpleiding.

Opties

- Afblaasventiel.



Maattabel:

Maat	A	B	C	D	E	Gewicht
	mm	mm	mm	mm	mm	kg
DN15	284	288	68	98	39	4.5
DN20	304		68	98	39	5.1
DN25	304		68	98	39	5.5

Maat aansluiting	Met automatische ontluchter	Artikel
DN15	Nee	14534294
DN20	Nee	14534295
DN25	Nee	14534296

Disclaimer: Bij de samenstelling van de inhoud van deze informatiedrager is de grootst mogelijke zorgvuldigheid betracht. De mogelijkheid bestaat dat bepaalde informatie na verloop van tijd verandert, niet meer juist of onvolledig is. ERIKS staat niet in voor de actualiteit, juistheid en volledigheid van de geboden informatie, deze is niet bedoeld als advies. ERIKS is in geen geval aansprakelijk voor schade die ontstaat door gebruikmaking van de aangeboden informatie.