



GOETZE Drukreduceerventiel Type 1005 serie 9040 roestvaststaal buitendraad (EN) DIN PN25



Type 1005 serie 9040 is een roestvaststalen reduceerventiel ter bescherming van waterleidingsystemen tegen een te hoge toevoerdruk en wanneer een constante toevoerdruk in het systeem vereist is.

Kenmerken

Serie: 9040mFO

Type: 1005

Uitvoering: Direct werkend

Aansluiting: Buitendraad

Normering aansluiting: DIN EN 10226

Max. inlaatdruk: 25 bar

PMO - maximum werkdruk: 25 bar

TMO - maximum werktemperatuur: 85 °C

Mediumtemperatuur: 0 / 85 °C

Materiaal huis: Roestvaststaal (RVS)

Kwaliteitsklasse: 1.4408

Materiaal O-ring: EPDM

Materiaal veerkap: PA, glasvezel versterkt

Materiaal filterelement: Roestvaststaal RVS 316 [1.4401]

Perforatie: 160 µm

Filter houder: Roestvaststaal RVS 316 [1.4401]

Stromingsrichting: volgens pijlmarkering op behuizing

Met koppelingen: Ja

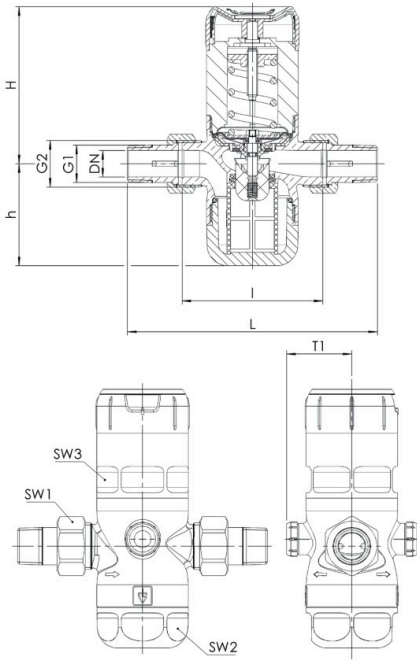
Goedkeuringen: ACS, DIN DVGW, PIB, SVGW, WRAS

Toepassing

- Drinkwatervoorziening systemen
- Veehouderij.
- Irrigatietechniek.
- Proceswatervoorziening in industrie- en gebouwentechniek.
- Machines & apparatuur met aansluiting op het drinkwaternet.

Medium:

- Drinkwater tot 85 °C.
- Perslucht (oliearm).
- Stikstof.



Maattabel:

DN	G1	G2	h	H	l	L	SW1	SW2	SW3
			mm	mm	mm	mm	mm	mm	mm
DN40	1.1/2"	2"	94	151	130	220	65	75	75
DN32	1.1/4"	1.1/2"	64	111	105	191	52	66	65
DN15	1/2"	3/4"	58	89	80	136	30	46	46
DN25	1"	1.1/4"	64	111	100	170	46	66	65
DN50	2"	2.1/2"	94	151	140	254	80	75	75
DN20	3/4"	1"	58	89	90	152	37	46	46

Maat aansluiting	Nom. binnendiameter	Kvs-waarde m³/h	Gereduceerd drukbereik		Artikel
			bar		
1.1/2" BSPT(R)	DN40	19.5	1.5 / 7		14529751
1.1/2" BSPT(R)	DN40	19.5	0.5 / 3		14529753
1.1/2" BSPT(R)	DN40	19.5	3 / 12		14529752
1.1/4" BSPT(R)	DN32	10.5	1.5 / 7		14529748
1.1/4" BSPT(R)	DN32	10.5	3 / 12		14529749
1.1/4" BSPT(R)	DN32	10.5	0.5 / 3		14529750
1/2" BSPT(R)	DN15	3.4	1.5 / 7		14529739
1/2" BSPT(R)	DN15	3.4	3 / 12		14529740
1/2" BSPT(R)	DN15	3.4	0.5 / 3		14529741
1" BSPT(R)	DN25	9.3	3 / 12		14529746
1" BSPT(R)	DN25	9.3	1.5 / 7		14529745
1" BSPT(R)	DN25	9.3	0.5 / 3		14529747
2" BSPT(R)	DN50	20.5	0.5 / 3		14529756
2" BSPT(R)	DN50	20.5	1.5 / 7		14529754
2" BSPT(R)	DN50	20.5	3 / 12		14529755
3/4" BSPT(R)	DN20	4.4	3 / 12		14529743
3/4" BSPT(R)	DN20	4.4	0.5 / 3		14529744
3/4" BSPT(R)	DN20	4.4	1.5 / 7		14529742

Disclaimer: Bij de samenstelling van de inhoud van deze informatiedrager is de grootst mogelijke zorgvuldigheid betracht. De mogelijkheid bestaat dat bepaalde informatie na verloop van tijd verandert, niet meer juist of onvolledig is. ERIKS staat niet in voor de actualiteit, juistheid en volledigheid van de geboden informatie, deze is niet bedoeld als advies. ERIKS is in geen geval aansprakelijk voor schade die ontstaat door gebruikmaking van de aangeboden informatie.