



## ADCAPURE Kogelkraan Serie: M3H Type: 8842 Roestvaststaal (RVS) Stomplas draaibaar laseind ASME-BPE PN16 t/m PN100

M3H driedelige kogelkranen zijn afsluiters voor gebruik met schone stoom, condensaat en andere gassen en vloeistoffen die worden gebruikt in zeer zuivere en aseptische processen.

De kogelkranen hebben een "True bore" ontwerp met zwevende kogel, dit betekent dat de kogel doorlaat dezelfde maat heeft als de binnendiameter van de aansluiting, zonder obstructie of vernauwing.

### Kenmerken

- Serie:** M3H
- Type:** 8842
- Norm:** ASME
- Bouwworm:** 2-weg
- Constructie huis:** 3-delig
- Materiaal huis:** Roestvaststaal (RVS)
- Kwaliteitsklasse:** 1.4409
- Inwendige ruwheidswaarde:** Ra 0.51 µm
- Aansluiting:** Stomplas draaibaar laseind
- Normering las aansluiting:** ASME-BPE
- Norm topflens:** ISO 5211
- Materiaal kogel:** 1.4404
- Materiaal zitting:** TFM 1600
- Materiaal spindel:** 1.4404
- Materiaal spindelafdichting primair:** TFM 1600
- Materiaal spindelafdichting secundair:** FPM (FKM)
- Materiaal spindelafdichting tertiair:** TFM 1600
- Materiaal aansluitstuk:** 1.4404
- Materiaal bediening:** 1.4301
- Min. mediumtemperatuur (continu):** -29 °C
- Max. mediumtemperatuur (continu):** 220 °C

### Toepassing

- Voor de farmaceutische, biotech-, halfgeleider-, cosmetica-, fijn chemie-, voedingsmiddelen- en drankenindustrie.
- De kogelkranen kunnen alleen gebruikt worden als een open/dicht afsluiter.
- Aanbevolen in: Farma

### Technische informatie

- Stomplas aansluiting volgens ASME BPE, verlengd voor orbitaal lassen met draaibare laseinden (360° rotatie na installatie).
- Ontwerp met zwevende kogel.
- A351 CF3M huis en uiteinden met een ferrietgehalte van minder dan 2% en een laag zwavelgehalte tussen 0,005% en 0,017%.
- Het 3-delig ontwerp kan worden onderhouden zonder uit de pijpleiding te verwijderen.
- Bi directioneel.
- Topflens volgens ISO5211.
- Voorzien van platte hendel.
- Drukklassen PN100 voor 1/2" en 3/4", en PN63 voor 1" t/m 2", en PN40 voor 2.1/2" t/m 4" en PN16 voor 6".
- Interne natte delen Ra ≤ 0,51 micron en ultrasone reiniging.
- Assembleren en verpakken in een gecertificeerde cleanroom volgens ISO 14644-1.

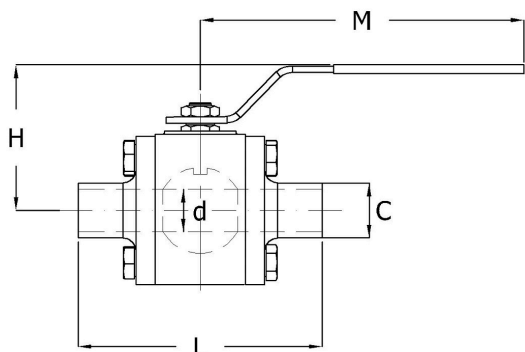
### Constructie

- 3-delige huisconstructie.
- True bore ontwerp.
- Uitvoering met antistatische voorziening tussen kogel en huis.
- Anti-uitblaasbestendige spindel.

### Opties

- Uitgevoerd met pneumatische- of elektrische aandrijving.
- Positie terugmelding voor geautomatiseerde kogelkranen.
- Andere afdichting materialen.
- Ontvet voor zuurstofgebruik.
- Cavity fillers.
- Met verlengspindel voor isolatie, handbediend of aandrijving bediend en optioneel met lek detectie aansluiting.
- Met vergrendelinrichting.
- Aansluitingen volgens ASME BPE Tri-clamp, ISO 11850 stomplas en DIN 32676 Tri-clamp.

Disclaimer: Bij de samenstelling van de inhoud van deze informatiedrager is de grootst mogelijke zorgvuldigheid betracht. De mogelijkheid bestaat dat bepaalde informatie na verloop van tijd verandert, niet meer juist of onvolledig is. ERIKS staat niet in voor de actualiteit, juistheid en volledigheid van de geboden informatie, deze is niet bedoeld als advies. ERIKS is in geen geval aansprakelijk voor schade die ontstaat door gebruikmaking van de aangeboden informatie.



Maattabel:

DN	d	L	H	M	C	Gewicht
	mm	mm	mm	mm	mm	kg
1/2" [15]	9.4	101.6	65	150	12.7	1.49
3/4" [20]	15.8	114.3	69	150	19.05	1.94
1" [25]	22.1	127	87	175	25.4	2.62
1.1/2" [40]	34.8	152.4	114	207	38.1	5.5
2" [50]	47.5	177.8	124	232	50.8	7
2.1/2" [65]	60.2	203	169	400	63.5	13.3
3" [80]	72.9	228	180	400	76.2	18.6
4" [100]	97.4	267	198	400	101.6	29.6

Druk- en temperatuur bereik met TFM1600 zittingen

Maat	-29	0	50	100	150	200	220	[°C]
3/8" - 3/4"	100	100	100	79	44	10	0	[bar]
1" - 2"	63	63	63	49	30	10	0	[bar]
2.1/2" - 4"	40	40	40	33	22	10	0	[bar]
6"	16	16	16	14	12	10	0	[bar]

Nom. binnendiameter	Uitwendige buisdiameter aansluiting	Wanddikte aansluiting	Druktrap artikel	Norm bouwlengte	Handbediening	Montageflens	Doorlaat	Met vergrendel inrichting	Materiaal huisafdichting	Artikel
	mm	mm								
1/2" [15]	12.7	1.65	PN100	Fabrikant standaard	Handgreep	F03	True bore	Nee	TFM 1600	14523761
3/4" [20]	19.05	1.65	PN100	Fabrikant standaard	Handgreep	F04	True bore	Nee	TFM 1600	14523762
1" [25]	25.4	1.65	PN100	Fabrikant standaard	Handgreep	F04	True bore	Nee	TFM 1600	14523763
1.1/2" [40]	38.1	1.65	PN63	Fabrikant standaard	Handgreep	F05	True bore	Nee	TFM 1600	14523765
2" [50]	50.8	1.65	PN63	Fabrikant standaard	Handgreep	F05	True bore	Nee	TFM 1600	14523766
2.1/2" [65]	63.5	1.65	PN40	Fabrikant standaard	Handgreep	F07	True bore	Nee	PTFE	14523767
3" [80]	76.2	1.65	PN40	Fabrikant standaard	Handgreep	F07	True bore	Nee	PTFE	14523783
4" [100]	101.06	1.65	PN40	Fabrikant standaard	Handgreep	F10	True bore	Nee	PTFE	14523784

Disclaimer: Bij de samenstelling van de inhoud van deze informatiedrager is de grootst mogelijke zorgvuldigheid betracht. De mogelijkheid bestaat dat bepaalde informatie na verloop van tijd verandert, niet meer juist of onvolledig is. ERIKS staat niet in voor de actualiteit, juistheid en volledigheid van de geboden informatie, deze is niet bedoeld als advies. ERIKS is in geen geval aansprakelijk voor schade die ontstaat door gebruikmaking van de aangeboden informatie.