



HAVIT SAE 45° flens adapter DIN 3901 metrisch (alleen 45° adapter) WFG

Wordt geleverd exclusief flenshelften, boutset en O-ring.

Kenmerken

Serie: WFG

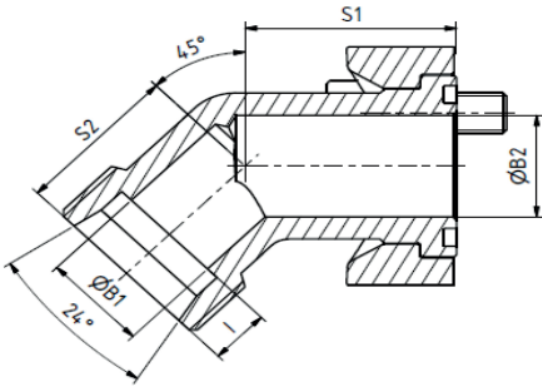
Flenssoort: SAE 45° flens adapter

Materiaal: Staal

Draad vorm: Metrisch 24° conus

Maattabel:

Drukklasse	SAE flensmaat	B1	B2	S1	S2	SW
psi	in	mm	mm	mm	mm	mm
3000	1/2	12	12	39	32.5	24
3000	3/4	15	19	40.15	32.5	30
3000	3/4	19	19	40.15	32.5	30
3000	3/4	16	19	40.15	32.5	30
3000	3/4	20	19	40.15	32.5	30
3000	1	20	25	47	37.35	36
3000	1	24	25	47	37.35	36
3000	1.1/4	25	27	51.8	40.4	41
3000	1.1/4	27	27	51.8	40.4	41
3000	1.1/2	30	36	60.45	45.2	50
3000	1.1/2	36	36	60.45	45.2	50
6000	1/2	12	12	39	32.5	24
6000	3/4	12	17	40.15	32.5	32
6000	3/4	16	17	40.15	32.5	32
6000	3/4	20	17	40.15	32.5	32
6000	1	20	24	47	37.35	41
6000	1	25	24	47	37.35	41
6000	1.1/4	25	31	51.8	40.4	46
6000	1.1/4	30	31	51.8	40.4	46
6000	1.1/2	30	36	60.45	45.2	50



Drukklasse	SAE flensmaat	Oppervlaktebescherming	Draadmaat	Max. bedrijfsdruk	Artikel
psi	in			bar	
3000	1/2	Verzinkt	15L - M22x1.5	315	14312639
3000	1/2	Verzinkt	16S - M24x1.5	350	14312645
3000	3/4	Verzinkt	18L - M26x1.5	315	14312716
3000	3/4	Verzinkt	18L - M26x1.5	160	14312722
3000	3/4	Verzinkt	20S - M30x2.0	350	14312728
3000	3/4	Verzinkt	25S - M36x2.0	350	14312734

Disclaimer: Bij de samenstelling van de inhoud van deze informatiedrager is de grootst mogelijke zorgvuldigheid betracht. De mogelijkheid bestaat dat bepaalde informatie na verloop van tijd verandert, niet meer juist of onvolledig is. ERIKS staat niet in voor de actualiteit, juistheid en volledigheid van de geboden informatie, deze is niet bedoeld als advies. ERIKS is in geen geval aansprakelijk voor schade die ontstaat door gebruikmaking van de aangeboden informatie.

Drukklasse psi	SAE flensmaat in	Oppervlaktebescherming	Draadmaat	Max. bedrijfsdruk bar	Artikel
3000	1	Verzinkt	25S - M36x2.0	250	14312815
3000	1	Verzinkt	28L - M36x2.0	160	14312810
3000	1	Verzinkt	30S - M42x2.0	250	14312821
3000	1.1/4	Verzinkt	30S - M42x2.0	280	14312957
3000	1.1/4	Verzinkt	35L - M45x2.0	160	14312950
3000	1.1/4	Verzinkt	38S - M52x2.0	280	14312965
3000	1.1/2	Verzinkt	38S - M52x2.0	210	14313052
3000	1.1/2	Verzinkt	42L - M52x2.0	160	14313047
6000	1/2	Verzinkt	16S - M24x1.5	420	14313107
6000	3/4	Verzinkt	16S - M24x1.5	420	14313172
6000	3/4	Verzinkt	20S - M30x2.0	420	14313177
6000	3/4	Verzinkt	25S - M36x2.0	420	14313183
6000	1	Verzinkt	25S - M36x2.0	420	14313237
6000	1	Verzinkt	30S - M42x2.0	420	14313243
6000	1.1/4	Verzinkt	30S - M42x2.0	420	14313314
6000	1.1/4	Verzinkt	38S - M52x2.0	350	14313319
6000	1.1/2	Zink-Nikkel	38S - M52x2.0	350	14313380

Disclaimer: Bij de samenstelling van de inhoud van deze informatiedrager is de grootst mogelijke zorgvuldigheid betracht. De mogelijkheid bestaat dat bepaalde informatie na verloop van tijd verandert, niet meer juist of onvolledig is. ERIKS staat niet in voor de actualiteit, juistheid en volledigheid van de geboden informatie, deze is niet bedoeld als advies. ERIKS is in geen geval aansprakelijk voor schade die ontstaat door gebruikmaking van de aangeboden informatie.