



ADCA Ontluchter fig. 488 serie AE31.2 staal binnendraad

Stalen automatische ontlufter voor het verwijderen van lucht en andere niet condenseerbare gassen uit water- en andere vloeistofsystemen.

Dit vlotterbal-type ontlufter kan in combinatie met andere ontlufterings- en luchtscheidingssystemen gebruikt worden.

Daarnaast is de serie AE31.2 ook zelfstandig toe te passen, door deze direct te plaatsen op hoogtepunten van het systeem.

Kenmerken

Serie: AE31.2

Type: 488

Uitvoering: Ontluchter

Materiaal huis: Koolstofstaal

Kwaliteitsklasse: ASTM A216 WCB/1.0619

Materiaal aansluitstuk: Staal P250GH [1.0460]

Aansluiting: Binnendraad

Normering aansluiting: ISO 7/1 Rp

Max. drukverschil: 6 bar

PMA - maximaal toelaatbare druk: 37,1 bar

TMA - maximaal toelaatbare temperatuur: 300 °C

PMO - maximum werkdruk: 32 bar

TMO - maximum werktemperatuur: 200 °C

Afdichting: RVS/grafiet

Materiaal vlotter: Roestvaststaal RVS 304 [1.4301]

Materiaal zitting: Roestvaststaal RVS 303 [1.4305]

Afsluiter in inlaat: Nee

Met terugslagklep: Nee

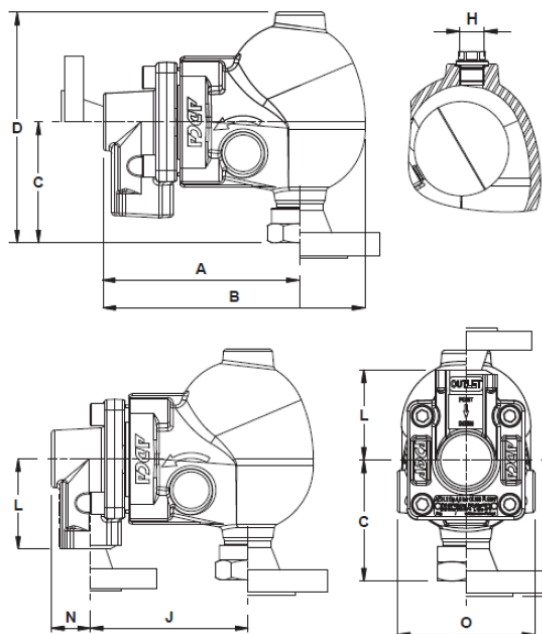
Min. soortelijke massa vloeistof: 0,75 kg/dm³

Goedkeuringen: PED 2014/68/EU fluid group 2

PED classificatie: PED-SEP

Toepassing

- Koud water.
- Heet water.
- Overige vloeistoffen die de constructie niet aantasten en waarvoor geldt dat $\rho > 0,75 \text{ kg/dm}^3$.



Maattabel:

A	B	C	D	H	J	L	N	O	Gewicht
mm	mm	mm	mm		mm	mm	mm	mm	kg
168	243	141	214	3/8 " BSP	137	65	31	130	9

Disclaimer: Bij de samenstelling van de inhoud van deze informatiedrager is de grootst mogelijke zorgvuldigheid betracht. De mogelijkheid bestaat dat bepaalde informatie na verloop van tijd verandert, niet meer juist of onvolledig is. ERIKS staat niet in voor de actualiteit, juistheid en volledigheid van de geboden informatie, deze is niet bedoeld als advies. ERIKS is in geen geval aansprakelijk voor schade die ontstaat door gebruikmaking van de aangeboden informatie.

Uitvoering	Capaciteitstabel in nl/min														
	Drukverschil														
	0,1 bar	0,5 bar	1 bar	2 bar	4 bar	6 bar	8 bar	10 bar	12 bar	14 bar	16 bar	18 bar	21 bar	25 bar	32 bar
AE31.2-6/1" x ½"	97	212	266	388	648	904	-	-	-	-	-	-	-	-	-
AE31.2-14/1" x ½"	46	100	125	183	306	428	551	673	795	918	-	-	-	-	-
AE31.2-21/1" x ½"	33	72	90	132	220	308	396	484	573	660	748	837	969	-	-
AE31.2-32/1" x ½"	15	33	41	60	101	141	182	222	263	303	344	385	446	527	669
Getoonde waarden voor luchtafvoer bij 15 °C onder gemiddelde atmosferische druk (1013mbar).															
Aangenomen wordt dat de luchttemperatuur gelijk is aan die van het water.															
Correctie capaciteit indien luchttemperatuur niet gelijk is aan 15 °C: Capaciteit x (288 / 273 + T), waarbij T = actuele temperatuur.															

Maat aansluiting	Nom. binnendiameter	Druktrap artikel	Artikel
1" BSP	DN25	PN40	14479167
1" BSP	DN25	PN40	14479168
1" BSP	DN25	PN40	14479169
1" BSP	DN25	PN40	14479166

Disclaimer: Bij de samenstelling van de inhoud van deze informatiedrager is de grootst mogelijke zorgvuldigheid betracht. De mogelijkheid bestaat dat bepaalde informatie na verloop van tijd verandert, niet meer juist of onvolledig is. ERIKS staat niet in voor de actualiteit, juistheid en volledigheid van de geboden informatie, deze is niet bedoeld als advies. ERIKS is in geen geval aansprakelijk voor schade die ontstaat door gebruikmaking van de aangeboden informatie.