



ADCA Ontluchter fig. 8986 serie AE16SS roestvaststaal binnendraad

Volledig roestvaststalen ontluchter voor het verwijderen van lucht en andere niet condenseerbare gassen uit HVAC-systemen. Dit vlotterbal-type ontluchter kan in combinatie met andere ontluchtings- en luchtscheidingssystemen gebruikt worden. Daarnaast is de serie AE16SS ook zelfstandig toe te passen, door deze direct te plaatsen op hoogtepunten van het systeem.

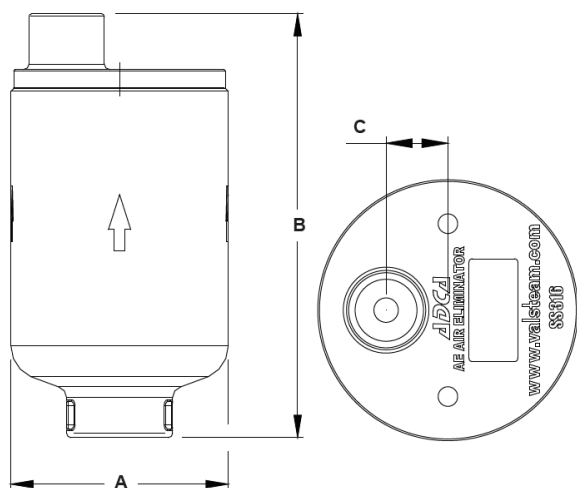
Kenmerken

Serie: AE16SS
Type: 8986
Uitvoering: Ontluchter
Materiaal huis: Roestvaststaal RVS 316 [1.4408]
Materiaal aansluitstuk: Roestvaststaal RVS 316 [1.4408]
Aansluiting: Binnendraad
Normering aansluiting: ISO 7/1 Rp
Max. drukverschil: 12 bar
PMA - maximaal toelaatbare druk: 16 bar
TMA - maximaal toelaatbare temperatuur: 250 °C
PMO - maximum werkdruk: 14 bar
TMO - maximum werktemperatuur: 150 °C
Materiaal vlotter: Roestvaststaal RVS 304 [1.4301]
Materiaal ventiel: FPM

Materiaal zitting: Roestvaststaal RVS 316 [1.4401]
Afsluiter in inlaat: Nee
Met terugslagklep: Nee
Min. soortelijke massa vloeistof: 0.75 kg/dm³
Goedkeuringen: PED 2014/68/EU fluid group 2
PED classificatie: PED-SEP

Toepassing

- Water.
- Niet-corrosieve en/of gevaarlijke toxische vloeistoffen waarvoor geldt dat $p > 0,75 \text{ kg/dm}^3$.



Maattabel:

A	B	C	Gewicht
mm	mm	mm	kg
78	152	19	1.5

Capaciteitstabel in nl/min											
Drukverschil											
Uitvoering	Maat aansluiting	0.5 bar	1 bar	2 bar	3 bar	4 bar	5 bar	6 bar	7 bar	8 bar	10 bar
AE30SS	1/2"	47	70	109	145	182	218	255	291	327	400
AE30SS	3/4"	31	46	72	96	120	144	168	192	216	241

Disclaimer: Bij de samenstelling van de inhoud van deze informatiedrager is de grootst mogelijke zorgvuldigheid betracht. De mogelijkheid bestaat dat bepaalde informatie na verloop van tijd verandert, niet meer juist of onvolledig is. ERIKS staat niet in voor de actualiteit, juistheid en volledigheid van de geboden informatie, deze is niet bedoeld als advies. ERIKS is in geen geval aansprakelijk voor schade die ontstaat door gebruikmaking van de aangeboden informatie.

Capaciteitstabel in nl/min											
Drukverschil											
Uitvoering	Maat aansluiting	0.5 bar	1 bar	2 bar	3 bar	4 bar	5 bar	6 bar	7 bar	8 bar	10 bar
Getoonde waarden voor luchtafvoer bij 15 °C onder gemiddelde atmosferische druk (1013mbar).											
Aangenomen wordt dat de luchttemperatuur gelijk is aan die van het water.											
Correctie capaciteit indien luchttemperatuur $\neq 15$ °C: Capaciteit x $(288 / 273 + T)$, waarbij T = actuele temperatuur											

Maat aansluiting	Nom. binnendiameter	Druktrap artikel	Artikel
			13662070
1/2" BSP	DN15	PN16	14479173
1/2" BSP	DN15	PN16	14479172
3/4" BSP	DN20	PN16	14479163
3/4" BSP	DN20	PN16	14479162

Disclaimer: Bij de samenstelling van de inhoud van deze informatiedrager is de grootst mogelijke zorgvuldigheid betracht. De mogelijkheid bestaat dat bepaalde informatie na verloop van tijd verandert, niet meer juist of onvolledig is. ERIKS staat niet in voor de actualiteit, juistheid en volledigheid van de geboden informatie, deze is niet bedoeld als advies. ERIKS is in geen geval aansprakelijk voor schade die ontstaat door gebruikmaking van de aangeboden informatie.