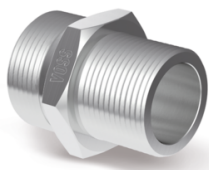


## VOSS Rechte inschroefkoppeling pijpopname metrisch conisch SDS/SDSC



- Rechte inschroefkoppeling met pijpopname
- Schroefdraad: metrisch conisch
- Type afdichting: conisch draad
- L en S serie
- Compleet (SDSC) of zonder moer en snijring (SDS)
- Staal, zink-nikkel coating

### Kenmerken

**Serie:** GEV-M-keg.

**Materiaal:** Staal

**Oppervlaktebescherming:** Zink-Nikkel

**Instelbaar:** Nee

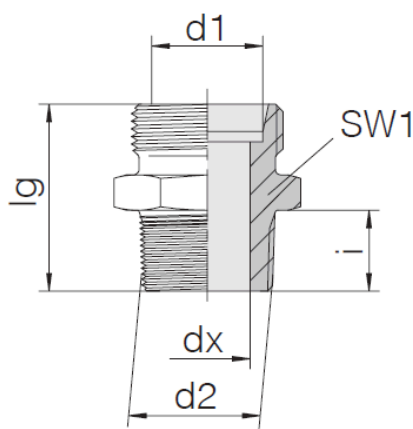
**Aansluiting 1:** Pijp-opname

**Aansluiting 2:** Buitendraad

**Poort afdichting:** Conisch draad

### Maattabel:

d1	d2	dx	i	lg	SW1
mm		mm	mm	mm	mm
4	M 8x1	3	6	20	10
6	M 10x1	4	6	22	14
6	M 8x1	4.5	6	20	11
6	M 10x1	4.5	6	20	11
6	M 12x1.5	4	9	30	17
8	M 12x1.5	6	9	27	17
8	M 10x1	6	6	22	12
8	M 14x1.5	5	9	32	17
10	M 14x1.5	7	9	28	17
10	M 16x1.5	7	9	32	19
12	M 16x1.5	9	9	29	19
12	M 18x1.5	8	9	34	22
14	M 20x1.5	10	11	38	27
15	M 18x1.5	11	9	30	24
16	M 22x1.5	12	11	38	27
18	M 22x1.5	14	11	33	27



Referentiecode	Fabrikant ID	Aansluitmaat 1	Aansluitmaat 2	Nom. druk	Artikel
GE04LLM8x1 con	24-SDSC-LL4-M8T	4LL - M8x1.0	M 8x1 con.	PN100	11449918
GE06LM10x1 con	24-SDSC-L6-M10T	6L - M12x1.5	M 10x1 con.	PN315	11449922
GE06LLM8x1 con	24-SDSC-LL6-M8T	6LL - M10x1.0	M 8x1 con.	PN100	11449921
GE06LLM10x1 con	24-SDSC-LL6-M10T	6LL - M10x1.0	M 10x1 con.	PN100	836877
GE06SM12x1.5 con	24-SDSC-S6-M12T	6S - M14x1.5	M 12x1.5 con.	PB 630	11449928

Disclaimer: Bij de samenstelling van de inhoud van deze informatiedrager is de grootst mogelijke zorgvuldigheid betracht. De mogelijkheid bestaat dat bepaalde informatie na verloop van tijd verandert, niet meer juist of onvolledig is. ERIKS staat niet in voor de actualiteit, juistheid en volledigheid van de geboden informatie, deze is niet bedoeld als advies. ERIKS is in geen geval aansprakelijk voor schade die ontstaat door gebruikmaking van de aangeboden informatie.

Referentiecode	Fabrikant ID	Aansluitmaat 1	Aansluitmaat 2	Nom. druk	Artikel
GE08LM12x1.5 con	24-SDSC-L8-M12T	8L - M14x1.5	M 12x1.5 con.	PN315	11449923
GE08LLM10x1 con	24-SDSC-LL8-M10T	8LL - M12x1.0	M 10x1 con.	PN100	788988
GE08SM14x1.5 con	24-SDSC-S8-M14T	8S - M16x1.5	M 14x1.5 con.	PB 630	11449929
GE10LM14x1.5 con	24-SDSC-L10-M14T	10L - M16x1.5	M 14x1.5 con.	PN315	11449924
GE10SM16x1.5 con	24-SDSC-S10-M16T	10S - M18x1.5	M 16x1.5 con.	PB 630	11449930
GE12LM16x1.5 con	24-SDSC-L12-M16T	12L - M18x1.5	M 16x1.5 con.	PN315	11449925
GE12SM18x1.5 con	24-SDSC-S12-M18T	12S - M20x1.5	M 18x1.5 con.	PB 630	11449931
GE14SM20x1.5 con	24-SDSC-S14-M20T	14S - M22x1.5	M 20x1.5 con.	PB 630	11449932
GE15LM18x1.5 con	24-SDSC-L15-M18T	15L - M22x1.5	M 18x1.5 con.	PN315	11449926
GE16SM22x1.5 con	24-SDSC-S16-M22T	16S - M24x1.5	M 22x1.5 con.	PB 400	11449933
GE18LM22x1.5 con	24-SDSC-L18-M22T	18L - M26x1.5	M 22x1.5 con.	PN315	11449927
GE04LLM8x1 con -m+d	24-SDS-LL4-M8T	4LL - M8x1.0	M 8x1 con.	PN100	11449934
GE06LM10x1 con -m+d	24-SDS-L6-M10T	6L - M12x1.5	M 10x1 con.	PN315	11449938
GE06LLM8x1 con -m+d	24-SDS-LL6-M8T	6LL - M10x1.0	M 8x1 con.	PN100	11449936
GE06LLM10x1 con -m+d	24-SDS-LL6-M10T	6LL - M10x1.0	M 10x1 con.	PN100	11449935
GE06SM12x1.5 con -m+d	24-SDS-S6-M12T	6S - M14x1.5	M 12x1.5 con.	PB 630	11449944
GE08LM12x1.5 con -m+d	24-SDS-L8-M12T	8L - M14x1.5	M 12x1.5 con.	PN315	11449939
GE08LLM10x1 con -m+d	24-SDS-LL8-M10T	8LL - M12x1.0	M 10x1 con.	PN100	11449937
GE08SM14x1.5 con -m+d	24-SDS-S8-M14T	8S - M16x1.5	M 14x1.5 con.	PB 630	11449945
GE10LM14x1.5 con -m+d	24-SDS-L10-M14T	10L - M16x1.5	M 14x1.5 con.	PN315	11449940
GE10SM16x1.5 con -m+d	24-SDS-S10-M16T	10S - M18x1.5	M 16x1.5 con.	PB 630	11449946
GE12LM16x1.5 con -m+d	24-SDS-L12-M16T	12L - M18x1.5	M 16x1.5 con.	PN315	11449941
GE12SM18x1.5 con -m+d	24-SDS-S12-M18T	12S - M20x1.5	M 18x1.5 con.	PB 630	11449947
GE14SM20x1.5 con -m+d	24-SDS-S14-M20T	14S - M22x1.5	M 20x1.5 con.	PB 630	11449948
GE15LM18x1.5 con -m+d	24-SDS-L15-M18T	15L - M22x1.5	M 18x1.5 con.	PN315	11449942
GE16SM22x1.5 con -m+d	24-SDS-S16-M22T	16S - M24x1.5	M 22x1.5 con.	PB 400	11449949
GE18LM22x1.5 con -m+d	24-SDS-L18-M22T	18L - M26x1.5	M 22x1.5 con.	PN315	11449943

Disclaimer: Bij de samenstelling van de inhoud van deze informatiedrager is de grootst mogelijke zorgvuldigheid betracht. De mogelijkheid bestaat dat bepaalde informatie na verloop van tijd verandert, niet meer juist of onvolledig is. ERIKS staat niet in voor de actualiteit, juistheid en volledigheid van de geboden informatie, deze is niet bedoeld als advies. ERIKS is in geen geval aansprakelijk voor schade die ontstaat door gebruikmaking van de aangeboden informatie.