

VOSS Rechte inschroefkoppeling pijp aansluiting NPT SWSDS



- Rechte inschroefkoppeling met pijp aansluiting
- Schroefdraad: buitendraad NPT
- L en S serie
- Compleet met moer en snijring
- Type afdichting: conisch draad
- Staal, zink-nikkel coating

Kenmerken

Serie: EGV-NPT

Materiaal: Staal

Oppervlaktebescherming: Zink-Nikkel

Instelbaar: Ja

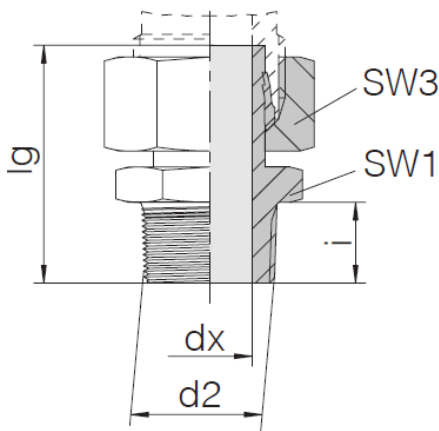
Aansluiting 1: Pijpaansluiting

Aansluiting 2: Buitendraad

Poort afdichting: Conisch draad

Maattabel:

d2	dx	i	lg	SW1	SW3
	mm	mm	mm	mm	mm
NPT 1/8	3.5	9.9	33	11	14
NPT 1/4	3.5	15.1	40	14	17
NPT 1/4	5	15.1	39.6	14	17
NPT 1/4	4.5	15.1	42	14	19
NPT 1/4	7	15.1	40.6	14	19
NPT 3/8	6	15.2	44	19	22
NPT 3/8	7	15.2	43	19	22
NPT 3/8	7	15.2	46	19	24
NPT 1/2	9	19.8	53	22	27
NPT 1/2	11	19.8	48.5	22	27
NPT 1/2	11	19.8	52.8	22	30
NPT 1/2	13	19.8	48	22	32
NPT 3/4	15	20.1	60	27	36
NPT 3/4	17	20.1	50	27	36
NPT 1	18	25	69	36	46
NPT 1.1/4	22.5	25.6	72.6	46	50
NPT 1.1/2	28.5	26	83	50	60
NPT 1.1/2	35	26	69	50	60



Referentiecode	Fabrikant ID	Aansluitmaat 1	Aansluitmaat 2	Nom. druk	Artikel
EVGE06L1/8NPT	24-SWSDS-L6-N1/8T	6L - M12x1.5	1/8" NPT	PN315	11450891
EVGE06S1/4NPT	24-SWSDS-S6-N1/4T	6S - M14x1.5	1/4" NPT	PN630	11450898
EVGE08L1/4NPT	24-SWSDS-L8-N1/4T	8L - M14x1.5	1/4" NPT	PN315	11450892

Disclaimer: Bij de samenstelling van de inhoud van deze informatiedrager is de grootst mogelijke zorgvuldigheid betracht. De mogelijkheid bestaat dat bepaalde informatie na verloop van tijd verandert, niet meer juist of onvolledig is. ERIKS staat niet in voor de actualiteit, juistheid en volledigheid van de geboden informatie, deze is niet bedoeld als advies. ERIKS is in geen geval aansprakelijk voor schade die ontstaat door gebruikmaking van de aangeboden informatie.

Referentiecode	Fabrikant ID	Aansluitmaat 1	Aansluitmaat 2	Nom. druk	Artikel
EVGE08S1/4NPT	24-SWSDS-S8-N1/4T	8S - M16x1.5	1/4" NPT	PN630	11450899
EVGE10L1/4NPT	24-SWSDS-L10-N1/4T	10L - M16x1.5	1/4" NPT	PN315	11450893
EVGE10S3/8NPT	24-SWSDS-S10-N3/8T	10S - M18x1.5	3/8" NPT	PN630	11450900
EVGE12L3/8NPT	24-SWSDS-L12-N3/8T	12L - M18x1.5	3/8" NPT	PN315	11450894
EVGE12S3/8NPT	24-SWSDS-S12-N3/8T	12S - M20x1.5	3/8" NPT	PN630	11450901
EVGE14S1/2NPT	24-SWSDS-S14-N1/2T	14S - M22x1.5	1/2" NPT	PN630	11450902
EVGE15L1/2NPT	24-SWSDS-L15-N1/2T	15L - M22x1.5	1/2" NPT	PN315	11450895
EVGE16S1/2NPT	24-SWSDS-S16-N1/2T	16S - M24x1.5	1/2" NPT	PN400	11450903
EVGE18L1/2NPT	24-SWSDS-L18-N1/2T	18L - M26x1.5	1/2" NPT	PN315	11450896
EVGE20S3/4NPT	24-SWSDS-S20-N3/4T	20S - M30x2.0	3/4" NPT	PN400	11450904
EVGE22L3/4NPT	24-SWSDS-L22-N3/4T	22L - M30x2.0	3/4" NPT	PN160	11450897
EVGE25S1NPT	24-SWSDS-S25-N1T	25S - M36x2.0	1" NPT	PN400	1016835
EVGE30S1.1/4NPT	24-SWSDS-S30-N11/4T	30S - M42x2.0	1.1/4" NPT	PN400	11450905
EVGE38S1.1/2NPT	24-SWSDS-S38-N11/2T	38S - M52x2.0	1.1/2" NPT	PN315	11450906
EVGE42L1.1/2NPT	24-SWSDS-L42-N11/2T	42L - M52x2.0	1.1/2" NPT	PN160	11452285

Disclaimer: Bij de samenstelling van de inhoud van deze informatiedrager is de grootst mogelijke zorgvuldigheid betracht. De mogelijkheid bestaat dat bepaalde informatie na verloop van tijd verandert, niet meer juist of onvolledig is. ERIKS staat niet in voor de actualiteit, juistheid en volledigheid van de geboden informatie, deze is niet bedoeld als advies. ERIKS is in geen geval aansprakelijk voor schade die ontstaat door gebruikmaking van de aangeboden informatie.