



VOSS L-inschroefkoppeling pijpopname BSP conisch SDL/SDLC

- L inschroefkoppeling pijpopname
- Schroefdraad: BSPT conisch
- Type afdichting: conisch draad
- L en S serie
- Compleet (SDLC) of zonder moer en snijring (SDL)
- Staal, zink-nikkel coating

Kenmerken

Serie: LEV-R-keg.

Materiaal: Staal

Oppervlaktebescherming: Zink-Nikkel

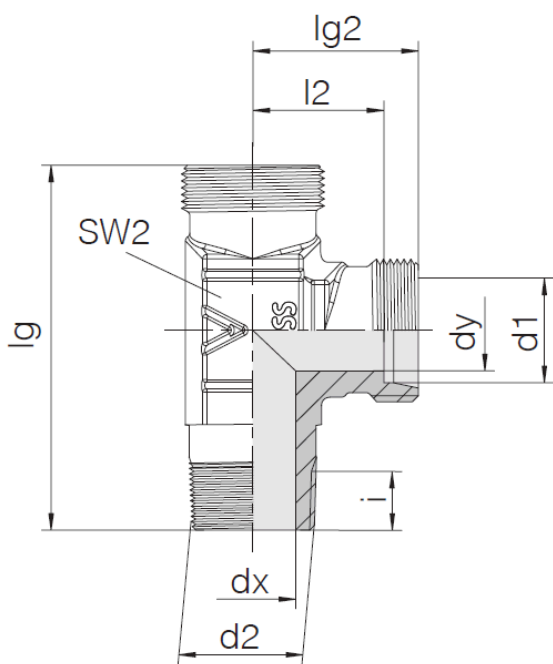
Instelbaar: Nee

Aansluiting 1: Pijpopname

Aansluiting 2: Buitendraad

Poort afdichting: Conisch draad

Maattabel:



d1	d2	dx	dy	i	l2	lg	lg2	SW2
mm		mm	mm	mm	mm	mm	mm	mm
4	R 1/8	4	3	6.2	11	32	15	9
6	R 1/8	4	4	6.2	12	39	19	12
6	R 1/8	4.5	4.5	6.2	9.5	32	15	9
6	R 1/4	4	4	9.3	16	49	23	14
8	R 1/4	6	6	9.3	14	47	21	14
8	R 1/4							
8	R 1/4	5	5	9.3	17	51	24	17
10	R 1/4	7	8	9.3	15	49	22	17
10	R 3/8	7	7	9.3	17.5	53	25	19
12	R 3/8	9	10	9.3	17	52	24	19
14	R 1/2	10	10	10.4	22	62	30	19
15	R 1/2	11	12	14	21	62	28	19
8	R 1/8	6	6	6.2	11.5	37	17	12
12	R 3/8	8	8	9.3	21.5	57	29	22
16	R 1/2	12	12	10.4	24.5	65	33	24
18	R 1/2	14	15	10.4	23.5	67	31	24

Referentiecode	Fabrikant ID	Aansluitmaat 1	Aansluitmaat 2	Nom. druk	Artikel
LE04LLR1/8 con	24-SDLC-LL4-R1/8T	4LL - M8x1.0	1/8" BSP con.	PN100	11450286
LE06LR1/8 con	24-SDLC-L6-R1/8T-P	6L - M12x1.5	1/8" BSP con.	PN315	795798
LE06LLR1/8 con	24-SDLC-LL6-R1/8T	6LL - M10x1.0	1/8" BSP con.	PN100	11450287
LE06SR1/4 con	24-SDLC-S6-R1/4T-P	6S - M14x1.5	1/4" BSP con.	PB 630	11450289
LE08LR1/4 con	24-SDLC-L8-R1/4T-P	8L - M14x1.5	1/4" BSP con.	PN315	795801

Disclaimer: Bij de samenstelling van de inhoud van deze informatiedrager is de grootst mogelijke zorgvuldigheid betracht. De mogelijkheid bestaat dat bepaalde informatie na verloop van tijd verandert, niet meer juist of onvolledig is. ERIKS staat niet in voor de actualiteit, juistheid en volledigheid van de geboden informatie, deze is niet bedoeld als advies. ERIKS is in geen geval aansprakelijk voor schade die ontstaat door gebruikmaking van de aangeboden informatie.

Referentiecode	Fabrikant ID	Aansluitmaat 1	Aansluitmaat 2	Nom. druk	Artikel
LE08LLR1/8 con	24-SDLC-LL8-R1/4T-P	8LL - M12x1.0	1/4" BSP con.	PN100	11450288
LE08SR1/4 con	24-SDLC-S8-R1/4T-P	8S - M16x1.5	1/4" BSP con.	PB 630	795895
LE10LR1/4 con	24-SDLC-L10-R1/4T-P	10L - M16x1.5	1/4" BSP con.	PN315	795828
LE10SR3/8 con	24-SDLC-S10-R3/8T-P	10S - M18x1.5	3/8" BSP con.	PB 630	11450290
LE12LR3/8 con	24-SDLC-L12-R3/8T-P	12L - M18x1.5	3/8" BSP con.	PN315	795836
LE14SR1/2 con	24-SDLC-S14-R1/2T	14S - M22x1.5	1/2" BSP con.	PB 630	795925
LE15LR1/2 con	24-SDLC-L15-R1/2T	15L - M22x1.5	1/2" BSP con.	PN315	795844
LE04LLR1/8 con -m+d	24-SDL-LL4-R1/8T	4LL - M8x1.0	1/8" BSP con.	PN100	11450291
LE06LR1/8 con -m+d	24-SDL-L6-R1/8T-P	6L - M12x1.5	1/8" BSP con.	PN315	11450294
LE06LLR1/8 con -m+d	24-SDL-LL6-R1/8T	6LL - M10x1.0	1/8" BSP con.	PN100	11450292
LE06SR1/4 con -m+d	24-SDL-S6-R1/4T-P	6S - M14x1.5	1/4" BSP con.	PB 630	11450300
LE08LR1/4 con -m+d	24-SDL-L8-R1/4T-P	8L - M14x1.5	1/4" BSP con.	PN315	11450295
LE08LLR1/8 con -m+d	24-SDL-LL8-R1/8T-P	8LL - M12x1.0	1/8" BSP con.	PN100	11450293
LE08SR1/4 con -m+d	24-SDL-S8-R1/4T-P	8S - M16x1.5	1/4" BSP con.	PB 630	11450301
LE10LR1/4 con -m+d	24-SDL-L10-R1/4T-P	10L - M16x1.5	1/4" BSP con.	PN315	11450296
LE10SR3/8 con -m+d	24-SDL-S10-R3/8T-P	10S - M18x1.5	3/8" BSP con.	PB 630	11450302
LE12LR3/8 con -m+d	24-SDL-L12-R3/8T-P	12L - M18x1.5	3/8" BSP con.	PN315	11450297
LE12SR3/8 con -m+d	24-SDL-S12-R3/8T-P	12S - M20x1.5	3/8" BSP con.	PB 630	11450303
LE14SR1/2 con -m+d	24-SDL-S14-R1/2T	14S - M22x1.5	1/2" BSP con.	PB 630	11450304
LE15LR1/2 con -m+d	24-SDL-L15-R1/2T	15L - M22x1.5	1/2" BSP con.	PN315	11450298
LE16SR1/2 con -m+d	24-SDL-S16-R1/2T	16S - M24x1.5	1/2" BSP con.	PB 400	11405137
LE18LR1/2 con -m+d	24-SDL-L18-R1/2T	18L - M26x1.5	1/2" BSP con.	PN315	11450299

Disclaimer: Bij de samenstelling van de inhoud van deze informatiedrager is de grootst mogelijke zorgvuldigheid betracht. De mogelijkheid bestaat dat bepaalde informatie na verloop van tijd verandert, niet meer juist of onvolledig is. ERIKS staat niet in voor de actualiteit, juistheid en volledigheid van de geboden informatie, deze is niet bedoeld als advies. ERIKS is in geen geval aansprakelijk voor schade die ontstaat door gebruikmaking van de aangeboden informatie.