

VOSS Rechte inschroefkoppeling pijpopname metrisch SDS/SDSC F



- Rechte inschroefkoppeling met pijpopname
- Schroefdraad: metrisch cilindrisch
- Type afdichting: O-ring (vorm F)
- Materiaal afdichting: NBR
- L en S serie
- Compleet (SDSC) of zonder moer en snijring (SDS)
- Staal, zink-nikkel coating

Kenmerken

Serie: GEV-M OR

Materiaal: Staal

Oppervlaktebescherming: Zink-Nikkel

Instelbaar: Nee

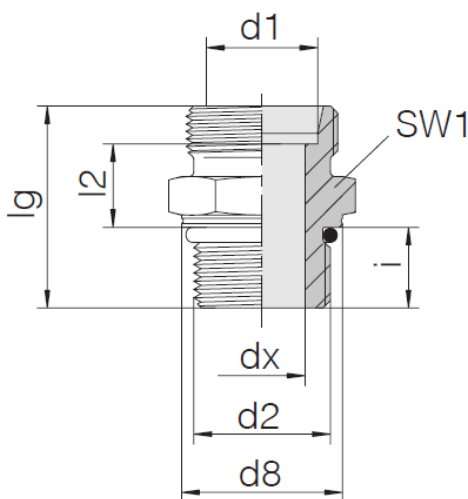
Aansluiting 1: Pijp-opname

Aansluiting 2: Buitendraad

Poort afdichting: O-ring (vorm F)

Maattabel:

d1	d2	d8	dx	i	l2	lg	SW1
mm		mm	mm	mm	mm	mm	mm
6	M 10x1	13.8	4	8.5	9.5	25	14
6	M 12x1.5	16.8	4	11	13	31	17
8	M 12x1.5	16.8	6	11	10	28	17
8	M 14x1.5	18.8	5	11	15	33	19
10	M 14x1.5	18.8	7	11	11	29	19
10	M 22x1.5	26.8	7	13	14	34	27
10	M 16x1.5	21.8	7	12.5	15	35	22
12	M 16x1.5	21.8	9	11.5	12.5	31	22
12	M 16x1.5	21.8	7	12.5	15.5	35.5	22
12	M 18x1.5	23.8	8	14	17	38.5	24
15	M 18x1.5	23.8	11	12.5	13.5	33	24
16	M 22x1.5	26.8	12	15	18.5	42	27
18	M 22x1.5	26.8	14	13	14.5	35	27
20	M 27x2	31.8	15	18.5	20.5	49.5	32
22	M 27x2	31.8	18	16	16.5	40	32
25	M 33x2	40.8	20	18.5	23	53.5	41
28	M 33x2	40.8	23	16	17.5	41	41
30	M 42x2	49.8	25	19	23.5	56	50
35	M 42x2	49.8	30	16	17.5	44	50
38	M 48x2	54.8	32	21.5	26	63.5	55
42	M 48x2	54.8	36	17.5	19	47.5	55



Disclaimer: Bij de samenstelling van de inhoud van deze informatiedrager is de grootst mogelijke zorgvuldigheid betracht. De mogelijkheid bestaat dat bepaalde informatie na verloop van tijd verandert, niet meer juist of onvolledig is. ERIKS staat niet in voor de actualiteit, juistheid en volledigheid van de geboden informatie, deze is niet bedoeld als advies. ERIKS is in geen geval aansprakelijk voor schade die ontstaat door gebruikmaking van de aangeboden informatie.

Referentiecode	Fabrikant ID	Aansluitmaat 1	Aansluitmaat 2	Nom. druk	Artikel
GE06LM10x1ORB	24-SDSC-L6-M10F	6L - M12x1.5	M 10x1	PN500	11450177
GE06SM12x1.5ORB	24-SDSC-S6-M12F	6S - M14x1.5	M 12x1.5	PN800	11452148
GE08LM12x1.5ORB	24-SDSC-L8-M12F	8L - M14x1.5	M 12x1.5	PN500	11450178
GE08SM14x1.5ORB	24-SDSC-S8-M14F	8S - M16x1.5	M 14x1.5	PN800	11452149
GE10LM14x1.5ORB	24-SDSC-L10-M14F	10L - M16x1.5	M 14x1.5	PN500	11450179
GE10LM22x1.5ORB	24-SDSC-L10-M22F	10L - M16x1.5	M 22x1.5	PN400	11452146
GE10SM16x1.5ORB	24-SDSC-S10-M16F	10S - M18x1.5	M 16x1.5	PN800	11450186
GE12LM16x1.5ORB	24-SDSC-L12-M16F	12L - M18x1.5	M 16x1.5	PN400	11450180
GE12SM16x1.5ORB	24-SDSC-S12-M16F	12S - M20x1.5	M 16x1.5	PN630	11452150
GE12SM18x1.5ORB	24-SDSC-S12-M18F	12S - M20x1.5	M 18x1.5	PN630	11450187
GE15LM18x1.5ORB	24-SDSC-L15-M18F	15L - M22x1.5	M 18x1.5	PN400	11450181
GE16SM22x1.5ORB	24-SDSC-S16-M22F	16S - M24x1.5	M 22x1.5	PN630	11452151
GE18LM22x1.5ORB	24-SDSC-L18-M22F	18L - M26x1.5	M 22x1.5	PN400	11450182
GE20SM27x2ORB	24-SDSC-S20-M27F	20S - M30x2.0	M 27x2	PN420	11450188
GE22LM27x2ORB	24-SDSC-L22-M27F	22L - M30x2.0	M 27x2	PN250	11450183
GE25SM33x2ORB	24-SDSC-S25-M33F	25S - M36x2.0	M 33x2	PN420	11450189
GE28LM33x2ORB	24-SDSC-L28-M33F	28L - M36x2.0	M 33x2	PN250	11450184
GE30SM42x2ORB	24-SDSC-S30-M42F	30S - M42x2.0	M 42x2	PN420	11452152
GE35LM42x2ORB	24-SDSC-L35-M42F	35L - M45x2.0	M 42x2	PN250	11450185
GE38SM48x2ORB	24-SDSC-S38-M48F	38S - M52x2.0	M 48x2	PN420	11452153
GE42LM48x2ORB	24-SDSC-L42-M48F	42L - M52x2.0	M 48x2	PN250	11452147
GE06LM10x1ORB -m+d	24-SDS-L6-M10F	6L - M12x1.5	M 10x1	PN500	11450190
GE06SM12x1.5ORB -m+d	24-SDS-S6-M12F	6S - M14x1.5	M 12x1.5	PN800	11450200
GE08LM12x1.5ORB -m+d	24-SDS-L8-M12F	8L - M14x1.5	M 12x1.5	PN500	11450191
GE08SM14x1.5ORB -m+d	24-SDS-S8-M14F	8S - M16x1.5	M 14x1.5	PN800	11450201
GE10LM14x1.5ORB -m+d	24-SDS-L10-M14F	10L - M16x1.5	M 14x1.5	PN500	11450192
GE10LM22x1.5ORB -m+d	24-SDS-L10-M22F	10L - M16x1.5	M 22x1.5	PN400	11452154
GE10SM16x1.5ORB -m+d	24-SDS-S10-M16F	10S - M18x1.5	M 16x1.5	PN800	11450202
GE12LM16x1.5ORB -m+d	24-SDS-L12-M16F	12L - M18x1.5	M 16x1.5	PN400	11450193
GE12SM16x1.5ORB -m+d	24-SDS-S12-M16F	12S - M20x1.5	M 16x1.5	PN630	11452155
GE12SM18x1.5ORB -m+d	24-SDS-S12-M18F	12S - M20x1.5	M 18x1.5	PN630	11450203
GE15LM18x1.5ORB -m+d	24-SDS-L15-M18F	15L - M22x1.5	M 18x1.5	PN400	11450194
GE16SM22x1.5ORB -m+d	24-SDS-S16-M22F	16S - M24x1.5	M 22x1.5	PN630	11450204
GE18LM22x1.5ORB -m+d	24-SDS-L18-M22F	18L - M26x1.5	M 22x1.5	PN400	11450195
GE20SM27x2ORB -m+d	24-SDS-S20-M27F	20S - M30x2.0	M 27x2	PN420	11450205
GE22LM27x2ORB -m+d	24-SDS-L22-M27F	22L - M30x2.0	M 27x2	PN250	11450196
GE25SM33x2ORB -m+d	24-SDS-S25-M33F	25S - M36x2.0	M 33x2	PN420	11450206
GE28LM33x2ORB -m+d	24-SDS-L28-M33F	28L - M36x2.0	M 33x2	PN250	11450197
GE30SM42x2ORB -m+d	24-SDS-S30-M42F	30S - M42x2.0	M 42x2	PN420	11450207
GE35LM42x2ORB -m+d	24-SDS-L35-M42F	35L - M45x2.0	M 42x2	PN250	11450198
GE38SM48x2ORB -m+d	24-SDS-S38-M48F	38S - M52x2.0	M 48x2	PN420	11452156
GE42LM48x2ORB -m+d	24-SDS-L42-M48F	42L - M52x2.0	M 48x2	PN250	11450199

Disclaimer: Bij de samenstelling van de inhoud van deze informatiedrager is de grootst mogelijke zorgvuldigheid betracht. De mogelijkheid bestaat dat bepaalde informatie na verloop van tijd verandert, niet meer juist of onvolledig is. ERIKS staat niet in voor de actualiteit, juistheid en volledigheid van de geboden informatie, deze is niet bedoeld als advies. ERIKS is in geen geval aansprakelijk voor schade die ontstaat door gebruikmaking van de aangeboden informatie.