

## HAVIT SAE 90° flens 24° DIN 3901 metrisch AFG



### Kenmerken

**Serie:** AFG

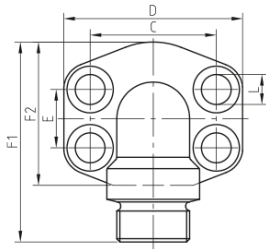
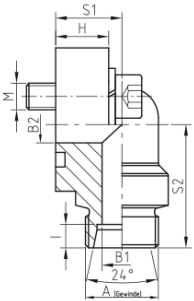
**Flenssoort:** SAE 90° flens

**Materiaal:** Staal

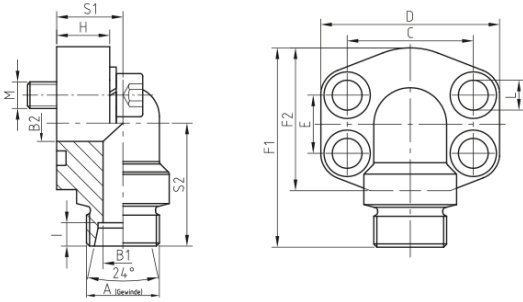
**Draad vorm:** Metrisch 24° conus

### Maattabel:

Drukklasse	SAE flensmaat	A	B1	B2	C	D	E	F1	F2
psi	in		mm	mm	mm	mm	mm	mm	mm
3000	1/2	M 22x1.5	12	13	38.1	54	17.5	60	43
3000	1/2	M 24x1.5	12	13	38.1	54	17.5	60	43
3000	3/4	M 24x1.5	12	19	47.6	65	22.3	63	47
3000	3/4	M 30x2	16	19	47.6	65	22.3	63	47
3000	3/4	M 30x2	19	19	47.6	65	22.3	63	47
3000	1	M 36x2	20	25	52.4	70	26.2	70	51
3000	1	M 36x2	24	25	52.4	70	26.2	70	51
3000	1.1/4	M 36x2	20	32	58.7	79	30.2	85	64
3000	1.1/4	M 36x2	24	32	58.7	79	30.2	85	64
3000	1.1/4	M 42x2	25	32	58.7	79	30.2	85	64
3000	1.1/4	M 45x2	27	32	58.7	79	30.2	85	64
3000	1.1/2	M 52x2	32	38	69.9	93	35.7	98	73
3000	1.1/2	M 52x2	36	38	69.9	93	35.7	96	74
6000	1/2	M 24x1.5	12	13	40.5	54	18.2	60	43
6000	3/4	M 24x1.5	12	19	50.8	70	23.8	70	51
6000	3/4	M 30x2	16	19	50.8	70	23.8	70	51
6000	3/4	M 36x2	20	19	50.8	70	23.8	70	51
6000	1	M 36x2	20	25	57.2	79	27.8	85	64
6000	1.1/4	M 42x2	25	29	66.6	94	31.8	96	74



Disclaimer: Bij de samenstelling van de inhoud van deze informatiedrager is de grootst mogelijke zorgvuldigheid betracht. De mogelijkheid bestaat dat bepaalde informatie na verloop van tijd verandert, niet meer juist of onvolledig is. ERIKS staat niet in voor de actualiteit, juistheid en volledigheid van de geboden informatie, deze is niet bedoeld als advies. ERIKS is in geen geval aansprakelijk voor schade die ontstaat door gebruikmaking van de aangeboden informatie.



Maattabel:

Drukklasse	SAE flensmaat	A	B1	B2	C	D	E	F1	F2
6000	1.1/4	M 52x2	29	29	66.6	94	31.8	100	74
6000	1.1/2	M 52x2	29	38	79.3	110	36.5	100	85

Drukklasse psi	SAE flensmaat in	Oppervlaktebescherming	Draadmaat	Max. bedrijfsdruk bar	Artikel
3000	1/2	Onbehandeld	15L - M22x1.5	350	14306115
3000	1/2	Onbehandeld	15L - M22x1.5	350	14306116
3000	1/2	Onbehandeld	16S - M24x1.5	350	14306118
3000	1/2	Onbehandeld	16S - M24x1.5	350	14306117
3000	3/4	Onbehandeld	16S - M24x1.5	350	14478676
3000	3/4	Onbehandeld	16S - M24x1.5	350	14306137
3000	3/4	Onbehandeld	20S - M30x2.0	350	14478677
3000	3/4	Onbehandeld	20S - M30x2.0	350	14306140
3000	3/4	Onbehandeld	22L - M30x2.0	350	14478675
3000	3/4	Onbehandeld	22L - M30x2.0	350	14306134
3000	1	Onbehandeld	25S - M36x2.0	320	14306159
3000	1	Onbehandeld	25S - M36x2.0	320	14478679
3000	1	Onbehandeld	28L - M36x2.0	320	14478678
3000	1	Onbehandeld	28L - M36x2.0	320	14306158
3000	1.1/4	Onbehandeld	25S - M36x2.0	280	14477450
3000	1.1/4	Onbehandeld	28L - M36x2.0	280	14306205
3000	1.1/4	Onbehandeld	28L - M36x2.0	280	14478680
3000	1.1/4	Onbehandeld	30S - M42x2.0	280	14477451
3000	1.1/4	Onbehandeld	35L - M45x2.0	280	14478681
3000	1.1/4	Onbehandeld	35L - M45x2.0	280	14306209
3000	1.1/2	Onbehandeld	38S - M52x2.0	200	14477453
3000	1.1/2	Onbehandeld	42L - M52x2.0	200	14477452
6000	1/2	Onbehandeld	16S - M24x1.5	420	14306315
6000	1/2	Onbehandeld	16S - M24x1.5	420	14306313
6000	3/4	Onbehandeld	16S - M24x1.5	420	14478682
6000	3/4	Onbehandeld	16S - M24x1.5	420	14317621
6000	3/4	Onbehandeld	20S - M30x2.0	420	14478683
6000	3/4	Onbehandeld	20S - M30x2.0	420	14306334
6000	3/4	Onbehandeld	25S - M36x2.0	420	14306344
6000	3/4	Onbehandeld	25S - M36x2.0	420	14478684
6000	1	Onbehandeld	25S - M36x2.0	420	14306374
6000	1	Onbehandeld	25S - M36x2.0	420	14478685
6000	1.1/4	Onbehandeld	30S - M42x2.0	420	14306405
6000	1.1/4	Onbehandeld	30S - M42x2.0	420	14478686
6000	1.1/4	Onbehandeld	38S - M52x2.0	420	14478687
6000	1.1/4	Onbehandeld	38S - M52x2.0	420	14317622
6000	1.1/2	Onbehandeld	38S - M52x2.0	420	14317623
6000	1.1/2	Onbehandeld	38S - M52x2.0	420	14306451

Disclaimer: Bij de samenstelling van de inhoud van deze informatiedrager is de grootst mogelijke zorgvuldigheid betracht. De mogelijkheid bestaat dat bepaalde informatie na verloop van tijd verandert, niet meer juist of onvolledig is. ERIKS staat niet in voor de actualiteit, juistheid en volledigheid van de geboden informatie, deze is niet bedoeld als advies. ERIKS is in geen geval aansprakelijk voor schade die ontstaat door gebruikmaking van de aangeboden informatie.