

## OLEO TECNICA SAE bolle volflens AFXI



### Kenmerken

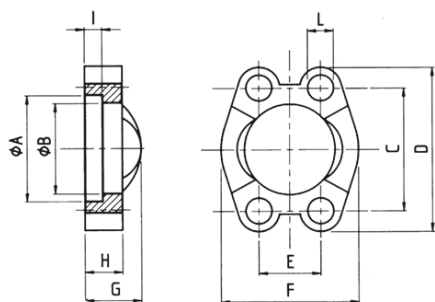
**Serie:** AFXI

**Flenssoort:** Volflens

**Materiaal:** Roestvaststaal RVS 316 Ti [1.4571]

### Maattabel:

Drukklasse	SAE flensmaat	A	B	C	D	E	F	G	H
psi	in	mm	mm	mm	mm	mm	mm	mm	mm
3000	1/2	31	24.3	38.1	54	17.5	46	19	13
3000	3/4	38.9	32.2	47.6	65	22.3	52	22	14
3000	1.1/4	51.6	43.7	58.7	79	30.2	73	22	14
3000	1.1/2	61.1	50.8	69.9	94	35.7	83	25	16
3000	2	72.3	62.8	77.8	102	42.9	97	26	16
3000	2.1/2	84.9	74.9	88.9	114	50.8	109	38	19
3000	3	102.4	90.9	106.4	135	61.9	131	41	22
3000	3.1/2	115.1	102.4	120.7	152	69.9	140	28	22
3000	4	127.8	115	130.2	162	77.8	152	35	25
3000	5	153.2	140.5	152.4	184	92.1	181	41	28
6000	1/2	32.5	24.6	40.5	56	18.2	48	22	16
6000	3/4	42	32.5	50.8	71	23.8	60	28	19
6000	1	48.4	38.8	57.2	81	27.8	70	33	24
6000	1.1/4	54.8	44.5	66.6	95	31.8	78	38	27
6000	1.1/2	64.3	51.7	79.4	113	36.5	95	43	30
6000	2	80.2	67.6	96.8	133	44.5	114	52	37



Drukklasse	SAE flensmaat	Max. bedrijfsdruk	Artikel
psi	in	bar	
3000	1/2	350	14470980
3000	3/4	350	14470981
3000	1.1/4	280	14470982
3000	1.1/2	210	14470993
3000	2	210	14470994
3000	2.1/2	175	14470995
3000	3	160	14470996
3000	3.1/2	35	14470997
3000	4	35	14470998
3000	5	35	14470999
6000	1/2	420	14471000
6000	3/4	420	14471001
6000	1	420	12518986

Disclaimer: Bij de samenstelling van de inhoud van deze informatiedrager is de grootst mogelijke zorgvuldigheid betracht. De mogelijkheid bestaat dat bepaalde informatie na verloop van tijd verandert, niet meer juist of onvolledig is. ERIKS staat niet in voor de actualiteit, juistheid en volledigheid van de geboden informatie, deze is niet bedoeld als advies. ERIKS is in geen geval aansprakelijk voor schade die ontstaat door gebruikmaking van de aangeboden informatie.

Drukklasse psi	SAE flensmaat in	Max. bedrijfsdruk bar	Artikel
6000	1.1/4	420	12519244
6000	1.1/2	420	14471003
6000	2	420	14471004

Disclaimer: Bij de samenstelling van de inhoud van deze informatiedrager is de grootst mogelijke zorgvuldigheid betracht. De mogelijkheid bestaat dat bepaalde informatie na verloop van tijd verandert, niet meer juist of onvolledig is. ERIKS staat niet in voor de actualiteit, juistheid en volledigheid van de geboden informatie, deze is niet bedoeld als advies. ERIKS is in geen geval aansprakelijk voor schade die ontstaat door gebruikmaking van de aangeboden informatie.