

## HAVIT SAE bolle volflens VF



### Kenmerken

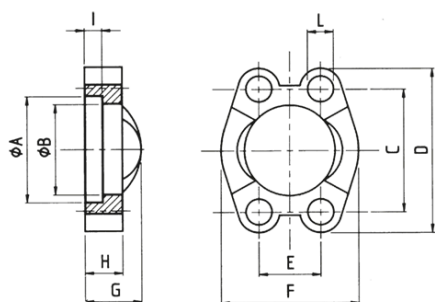
**Serie:** VF

**Flenssoort:** Volflens

**Materiaal:** Staal

### Maattabel:

Drukklasse	SAE flensmaat	A	B	C	D	E	F	G	H
psi	in	mm	mm	mm	mm	mm	mm	mm	mm
3000	1/2	31	24.3	38.1	54	17.5	46	19	13
3000	3/4	38.9	32.2	47.6	65	22.3	52	22	14
3000	1	45.3	38.5	52.4	70	26.2	59	24	16
3000	1.1/4	51.6	43.7	58.7	79	30.2	73	22	14
3000	1.1/2	61.1	50.8	69.9	94	35.7	83	25	16
3000	2	72.3	62.8	77.8	102	42.9	97	26	16
3000	2.1/2	84.9	74.9	88.9	114	50.8	109	38	19
3000	3	102.4	90.9	106.4	135	61.9	131	41	22
3000	3.1/2	115.1	102.4	120.7	152	69.9	140	28	22
3000	4	127.8	115	130.2	162	77.8	152	35	25
3000	5	153.2	140.5	152.4	184	92.1	181	41	28
6000	1/2	32.5	24.6	40.5	56	18.2	48	22	16
6000	3/4	42	32.5	50.8	71	23.8	60	28	19
6000	1	48.4	38.8	57.2	81	27.8	70	33	24
6000	1.1/4	54.8	44.5	66.6	95	31.8	78	38	27
6000	1.1/2	64.3	51.6	79.3	113	36.5	95	43	30
6000	2	80.2	67.6	96.8	133	44.5	114	52	37
6000	2.1/2	108.9	90.5	123.8	180	58.8	152	45	45
6000	3	132.5	115.5	152.4	215	71.6	198	55	55



Drukklasse	SAE flensmaat	Oppervlaktebescherming	Max. bedrijfsdruk	Artikel
psi	in		bar	
3000	1/2	Zink-Nikkel	350	14312014
3000	1/2	Onbehandeld	350	14312013
3000	3/4	Zink-Nikkel	350	14312019
3000	3/4	Onbehandeld	350	14312016
3000	1	Zink-Nikkel	320	14317673
3000	1	Onbehandeld	320	14473797
3000	1.1/4	Zink-Nikkel	280	14312023
3000	1.1/4	Onbehandeld	280	14312021
3000	1.1/2	Zink-Nikkel	210	14312027

Disclaimer: Bij de samenstelling van de inhoud van deze informatiedrager is de grootst mogelijke zorgvuldigheid betracht. De mogelijkheid bestaat dat bepaalde informatie na verloop van tijd verandert, niet meer juist of onvolledig is. ERIKS staat niet in voor de actualiteit, juistheid en volledigheid van de geboden informatie, deze is niet bedoeld als advies. ERIKS is in geen geval aansprakelijk voor schade die ontstaat door gebruikmaking van de aangeboden informatie.

Drukklasse psi	SAE flensmaat in	Oppervlaktebescherming	Max. bedrijfsdruk bar	Artikel
3000	1.1/2	Onbehandeld	210	14312025
3000	2	Zink-Nikkel	210	14312030
3000	2	Onbehandeld	210	14312029
3000	2.1/2	Zink-Nikkel	175	14312036
3000	2.1/2	Onbehandeld	175	14312034
3000	3	Zink-Nikkel	160	14312040
3000	3	Onbehandeld	160	14312038
3000	3.1/2	Zink-Nikkel	35	14312045
3000	3.1/2	Onbehandeld	35	14312042
3000	4	Zink-Nikkel	35	14312049
3000	4	Onbehandeld	35	14312047
3000	5	Zink-Nikkel	35	14312053
3000	5	Onbehandeld	35	14312051
6000	1/2	Zink-Nikkel	420	14312064
6000	1/2	Onbehandeld	420	14312063
6000	3/4	Zink-Nikkel	420	14312068
6000	3/4	Onbehandeld	420	14312066
6000	1	Zink-Nikkel	420	14312073
6000	1	Onbehandeld	420	14312070
6000	1.1/4	Zink-Nikkel	420	14312077
6000	1.1/4	Onbehandeld	420	14312075
6000	1.1/2	Zink-Nikkel	420	14312081
6000	1.1/2	Onbehandeld	420	14312079
6000	2	Zink-Nikkel	420	14312084
6000	2	Onbehandeld	420	14312082
6000	2.1/2	Zink-Nikkel	420	14473798
6000	2.1/2	Onbehandeld	420	14312086
6000	3	Zink-Nikkel	420	14312090
6000	3	Onbehandeld	420	14312088

Disclaimer: Bij de samenstelling van de inhoud van deze informatiedrager is de grootst mogelijke zorgvuldigheid betracht. De mogelijkheid bestaat dat bepaalde informatie na verloop van tijd verandert, niet meer juist of onvolledig is. ERIKS staat niet in voor de actualiteit, juistheid en volledigheid van de geboden informatie, deze is niet bedoeld als advies. ERIKS is in geen geval aansprakelijk voor schade die ontstaat door gebruikmaking van de aangeboden informatie.