

ECON® Klepafsluiter Type: 1270 Brons Flens PN10/16

Bronzen haakse klepafsluiter, met bronzen dichting, vaste of losse klep en flensaansluiting, drukklasse PN16.



Kenmerken

Type: 1270
Norm: EN (DIN)
Bouwvorm: Recht
Materiaal huis: Brons
Aansluiting: Flens
Afwerking flens: Flat face
Type spindelafdichting: Stopbuspakking
Materiaal klep: CC491K [RG5]
Materiaal spindel: CuZn35Ni [SoMs59]
Materiaal spindelafdichting primair: Grafiet
Materiaal kopstuk: CC491K [RG5]
Materiaal kopstuk pakking: Grafiet
Materiaal bediening: Gietijzer
Min. mediumtemperatuur (continu): -10 °C
Max. mediumtemperatuur (continu): 200 °C

Toepassing

- Algemene industrie.
- Aan boord van schepen (maritiem).
- Neutrale vloeistoffen en gassen.
- Heet of koud water, olie (voor thermische olie: balgafsluiter), enz.

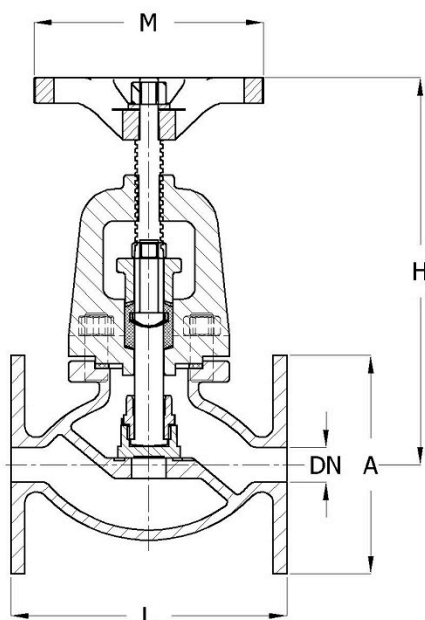
Technische informatie

- Testen: EN12266-1.
- Geflensd kopstuk.

Opties

- Leverbaar inclusief afname en certificering door alle vooraanstaande Klassebureaus.
- Leverbaar in haakse uitvoering; type 1271.
- Leverbaar in zinkarm brons; type 1272.
- Leverbaar in DIN bouw lengte; type 1270DIN.
- Leverbaar met regelklep.

Maattabel:



DN	A	H	L	M	Gewicht
	mm	mm	mm	mm	kg
DN15	95	177	120	100	3.2
DN20	105	178	120	100	3.4
DN25	115	188	140	125	4.8
DN32	140	197	150	125	5.8
DN40	150	215	155	160	8.1
DN50	165	230	180	160	10.4
DN65	185	271	200	160	15
DN80	200	293	240	200	21.7
DN100	220	318	270	200	29.6
DN125	250	350	320	250	44.7
DN150	285	396	370	300	62
DN200	340	531	500	400	111

Druk- en temperatuurbereik

Maat	Drukklasse	120	200	[°C]
DN15 - DN150	PN16	16	13	[bar]

Disclaimer: Bij de samenstelling van de inhoud van deze informatiedrager is de grootst mogelijke zorgvuldigheid betracht. De mogelijkheid bestaat dat bepaalde informatie na verloop van tijd verandert, niet meer juist of onvolledig is. ERIKS staat niet in voor de actualiteit, juistheid en volledigheid van de geboden informatie, deze is niet bedoeld als advies. ERIKS is in geen geval aansprakelijk voor schade die ontstaat door gebruikmaking van de aangeboden informatie.

Druk- en temperatuurbereik										
DN200		PN10		10		8		[bar]		
Kwaliteitsklasse	Nom. binnendiameter	Druktrap artikel	Norm bouwlengte	Inbouwlengte mm	Bediening	Klepvorm	Uitvoering kopstuk	Afdichting	Max. drukverschil bij 20 °C bar	Artikel
CC491K (RG5)	DN15	PN16	Fabrikant standaard	120	Handwiel, stijgend met stijgend spindel	Vaste klep	Geflensd kopstuk	Brons	16	14439893
CC491K (RG5)	DN15	PN16	Fabrikant standaard	120	Handwiel, stijgend met stijgend spindel	Losse klep zonder veer	Geflensd kopstuk	Brons	16	14439905
CC491K (RG5)	DN20	PN16	Fabrikant standaard	120	Handwiel, stijgend met stijgend spindel	Vaste klep	Geflensd kopstuk	Brons	16	14439894
CC491K (RG5)	DN20	PN16	Fabrikant standaard	120	Handwiel, stijgend met stijgend spindel	Losse klep zonder veer	Geflensd kopstuk	Brons	16	14439906
CC491K (RG5)	DN25	PN16	Fabrikant standaard	140	Handwiel, stijgend met stijgend spindel	Vaste klep	Geflensd kopstuk	Brons	16	14439895
CC491K (RG5)	DN25	PN16	Fabrikant standaard	140	Handwiel, stijgend met stijgend spindel	Losse klep zonder veer	Geflensd kopstuk	Brons	16	14439907
CC491K (RG5)	DN32	PN16	Fabrikant standaard	150	Handwiel, stijgend met stijgend spindel	Vaste klep	Geflensd kopstuk	Brons	16	14439896
CC491K (RG5)	DN32	PN16	Fabrikant standaard	150	Handwiel, stijgend met stijgend spindel	Losse klep zonder veer	Geflensd kopstuk	Brons	16	14439908
CC491K (RG5)	DN40	PN16	Fabrikant standaard	155	Handwiel, stijgend met stijgend spindel	Vaste klep	Geflensd kopstuk	Brons	16	14439897
CC491K (RG5)	DN40	PN16	Fabrikant standaard	155	Handwiel, stijgend met stijgend spindel	Losse klep zonder veer	Geflensd kopstuk	Brons	16	14439909
CC491K (RG5)	DN50	PN16	Fabrikant standaard	180	Handwiel, stijgend met stijgend spindel	Vaste klep	Geflensd kopstuk	Brons	16	14439898
CC491K (RG5)	DN50	PN16	Fabrikant standaard	180	Handwiel, stijgend met stijgend spindel	Losse klep zonder veer	Geflensd kopstuk	Brons	16	14439910
CC491K (RG5)	DN65	PN16	Fabrikant standaard	200	Handwiel, stijgend met stijgend spindel	Vaste klep	Geflensd kopstuk	Brons	16	14439899
CC491K (RG5)	DN65	PN16	Fabrikant standaard	200	Handwiel, stijgend met stijgend spindel	Losse klep zonder veer	Geflensd kopstuk	Brons	16	14439911
CC491K (RG5)	DN80	PN16	Fabrikant standaard	240	Handwiel, stijgend met stijgend spindel	Vaste klep	Geflensd kopstuk	Brons	16	14439900
CC491K (RG5)	DN80	PN16	Fabrikant standaard	240	Handwiel, stijgend met stijgend spindel	Losse klep zonder veer	Geflensd kopstuk	Brons	16	14439912

Disclaimer: Bij de samenstelling van de inhoud van deze informatiedrager is de grootst mogelijke zorgvuldigheid betracht. De mogelijkheid bestaat dat bepaalde informatie na verloop van tijd verandert, niet meer juist of onvolledig is. ERIKS staat niet in voor de actualiteit, juistheid en volledigheid van de geboden informatie, deze is niet bedoeld als advies. ERIKS is in geen geval aansprakelijk voor schade die ontstaat door gebruikmaking van de aangeboden informatie.

Kwaliteitsklasse	Nom. binnendiameter	Druktrap artikel	Norm bouwlengte	Inbouwlengte mm	Bediening	Klepvorm	Uitvoering kopstuk	Afdichting	Max. drukverschil bij 20 °C bar	Artikel
CC491K (RG5)	DN100	PN16	Fabrikant standaard	270	Handwiel, stijgend met stijgend spindel	Vaste klep	Geflensd kopstuk	Brons	16	14439901
CC491K (RG5)	DN100	PN16	Fabrikant standaard	270	Handwiel, stijgend met stijgend spindel	Losse klep zonder veer	Geflensd kopstuk	Brons	16	14439913
CC491K (RG5)	DN125	PN16	Fabrikant standaard	320	Handwiel, stijgend met stijgend spindel	Vaste klep	Geflensd kopstuk	Brons	16	14439902
CC491K (RG5)	DN125	PN16	Fabrikant standaard	320	Handwiel, stijgend met stijgend spindel	Losse klep zonder veer	Geflensd kopstuk	Brons	16	14439914
CC491K (RG5)	DN150	PN16	Fabrikant standaard	370	Handwiel, stijgend met stijgend spindel	Vaste klep	Geflensd kopstuk	Brons	16	14439903
CC491K (RG5)	DN150	PN16	Fabrikant standaard	370	Handwiel, stijgend met stijgend spindel	Losse klep zonder veer	Geflensd kopstuk	Brons	16	14439915
CC491K (RG5)	DN200	PN10	Fabrikant standaard	500	Handwiel, stijgend met stijgend spindel	Vaste klep	Geflensd kopstuk	Brons	10	14439904
CC491K (RG5)	DN200	PN10	Fabrikant standaard	500	Handwiel, stijgend met stijgend spindel	Losse klep zonder veer	Geflensd kopstuk	Brons	10	14439916

Disclaimer: Bij de samenstelling van de inhoud van deze informatiedrager is de grootst mogelijke zorgvuldigheid betracht. De mogelijkheid bestaat dat bepaalde informatie na verloop van tijd verandert, niet meer juist of onvolledig is. ERIKS staat niet in voor de actualiteit, juistheid en volledigheid van de geboden informatie, deze is niet bedoeld als advies. ERIKS is in geen geval aansprakelijk voor schade die ontstaat door gebruikmaking van de aangeboden informatie.