

ECON® Klepafsluiter Type: 276 Brons Flens PN16

Bronzen haakse klepafsluiter, met bronzen dichting, vaste of losse klep en flensaansluiting, drukklasse PN16.



Kenmerken

Type: 276
Norm: EN (DIN)
Bouwvorm: Haaks
Materiaal huis: Brons
Aansluiting: Flens
Afwerking flens: Flat face
Type spindelafdichting: Stopbuspakking
Materiaal klep: CC491K (RG5)
Materiaal spindel: CuZn35Ni (SoMs59)
Materiaal spindelafdichting primair: Grafiet
Materiaal kopstuk: CC491K (RG5)
Materiaal kopstuk pakking: PTFE
Materiaal bediening: Gietijzer
Min. mediumtemperatuur (continu): -10 °C
Max. mediumtemperatuur (continu): 200 °C
Max. drukverschil bij 20 °C: 16 bar

Toepassing

- Algemene industrie.
- Aan boord van schepen (maritiem).
- Neutrale vloeistoffen en gassen.
- Heet of koud water, olie (voor thermische olie: balgafsluiter), enz.

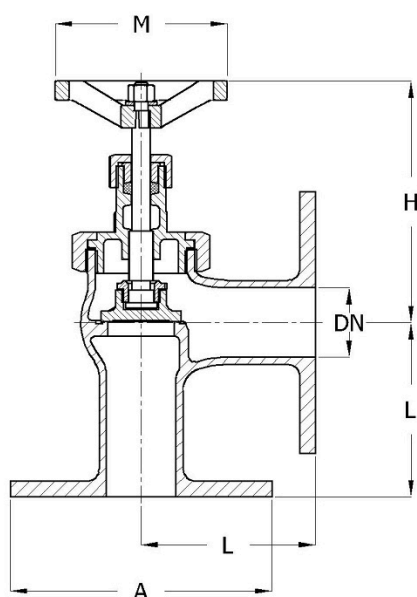
Technische informatie

- Testen: EN12266-1.
- Ingeschroefd kopstuk met borging wartelmoer.

Opties

- Leverbaar inclusief afname en certificering door alle vooraanstaande Klassebureaus.
- Leverbaar met BSP draadaansluitingen; type 1276.
- Leverbaar met regelklep.

Maattabel:



DN	A	H	L	M	Gewicht
	mm	mm	mm	mm	kg
DN15	95	106	65	63	1.4
DN20	105	116	70	80	1.9
DN25	115	129	75	80	2.8
DN32	140	139	90	90	3.9
DN40	150	150	100	100	5.2
DN50	165	161	105	125	7.3
DN65	185	202	115	160	11
DN80	200	221	125	200	15

Druk- en temperatuurbereik

Maat	Drukklasse	120	200	[°C]
DN15 - DN80	PN16	16	13	[bar]

Disclaimer: Bij de samenstelling van de inhoud van deze informatiedrager is de grootst mogelijke zorgvuldigheid betracht. De mogelijkheid bestaat dat bepaalde informatie na verloop van tijd verandert, niet meer juist of onvolledig is. ERIKS staat niet in voor de actualiteit, juistheid en volledigheid van de geboden informatie, deze is niet bedoeld als advies. ERIKS is in geen geval aansprakelijk voor schade die ontstaat door gebruikmaking van de aangeboden informatie.

Kwaliteitsklasse	Nom. binnendiameter	Druktrap artikel	Norm bouw lengte	Inbouw lengte	Bediening	Klep vorm	Uitvoering kopstuk	Afdichting	Kv-waarde	Artikel
				mm					m ³ /h	
CC491K (RG5)	DN15	PN16	Fabrikant standaard	65	Handwiel, stijgend met stijgend spindel	Vaste klep	Ingeschroefd kopstuk met wartelmoer	Brons	6.2	14439865
CC491K (RG5)	DN15	PN16	Fabrikant standaard	65	Handwiel, stijgend met stijgend spindel	Losse klep zonder veer	Ingeschroefd kopstuk met wartelmoer	Brons	6.2	14439873
CC491K (RG5)	DN20	PN16	Fabrikant standaard	70	Handwiel, stijgend met stijgend spindel	Vaste klep	Ingeschroefd kopstuk met wartelmoer	Brons	9.4	14439866
CC491K (RG5)	DN20	PN16	Fabrikant standaard	70	Handwiel, stijgend met stijgend spindel	Losse klep zonder veer	Ingeschroefd kopstuk met wartelmoer	Brons	9.4	14439874
CC491K (RG5)	DN25	PN16	Fabrikant standaard	75	Handwiel, stijgend met stijgend spindel	Vaste klep	Ingeschroefd kopstuk met wartelmoer	Brons	22.9	14439867
CC491K (RG5)	DN25	PN16	Fabrikant standaard	75	Handwiel, stijgend met stijgend spindel	Losse klep zonder veer	Ingeschroefd kopstuk met wartelmoer	Brons	22.9	14439875
CC491K (RG5)	DN32	PN16	Fabrikant standaard	90	Handwiel, stijgend met stijgend spindel	Vaste klep	Ingeschroefd kopstuk met wartelmoer	Brons	23.8	14439868
CC491K (RG5)	DN32	PN16	Fabrikant standaard	90	Handwiel, stijgend met stijgend spindel	Losse klep zonder veer	Ingeschroefd kopstuk met wartelmoer	Brons	23.8	14439876
CC491K (RG5)	DN40	PN16	Fabrikant standaard	100	Handwiel, stijgend met stijgend spindel	Vaste klep	Ingeschroefd kopstuk met wartelmoer	Brons	32.2	14439869
CC491K (RG5)	DN40	PN16	Fabrikant standaard	100	Handwiel, stijgend met stijgend spindel	Losse klep zonder veer	Ingeschroefd kopstuk met wartelmoer	Brons	32.2	14439877
CC491K (RG5)	DN50	PN16	Fabrikant standaard	105	Handwiel, stijgend met stijgend spindel	Vaste klep	Ingeschroefd kopstuk met wartelmoer	Brons	51.6	14439870
CC491K (RG5)	DN50	PN16	Fabrikant standaard	105	Handwiel, stijgend met stijgend spindel	Losse klep zonder veer	Ingeschroefd kopstuk met wartelmoer	Brons	51.6	14439878
CC491K (RG5)	DN65	PN16	Fabrikant standaard	115	Handwiel, stijgend met stijgend spindel	Vaste klep	Ingeschroefd kopstuk met wartelmoer	Brons	87.1	14439871
CC491K (RG5)	DN65	PN16	Fabrikant standaard	115	Handwiel, stijgend met stijgend spindel	Losse klep zonder veer	Ingeschroefd kopstuk met wartelmoer	Brons	87.1	14439879
CC491K (RG5)	DN80	PN16	Fabrikant standaard	125	Handwiel, stijgend met stijgend spindel	Vaste klep	Ingeschroefd kopstuk met wartelmoer	Brons	134.5	14439872
CC491K (RG5)	DN80	PN16	Fabrikant standaard	125	Handwiel, stijgend met stijgend spindel	Losse klep zonder veer	Ingeschroefd kopstuk met wartelmoer	Brons	134.5	14439880

Disclaimer: Bij de samenstelling van de inhoud van deze informatiedrager is de grootst mogelijke zorgvuldigheid betracht. De mogelijkheid bestaat dat bepaalde informatie na verloop van tijd verandert, niet meer juist of onvolledig is. ERIKS staat niet in voor de actualiteit, juistheid en volledigheid van de geboden informatie, deze is niet bedoeld als advies. ERIKS is in geen geval aansprakelijk voor schade die ontstaat door gebruikmaking van de aangeboden informatie.