

ECON® Kogelkraan Type: 7752ED Roestvaststaal (RVS) Pneumatisch bediend Dubbelwerkend Binnendraad (NPT) 1000 PSI WOG



Samengebouwde pneumatisch bediende 2-weg kogelkraan, bestaande uit: Econ® tweedelige kogelkraan (type: 7752ISO) en Econ® dubbelwerkende pneumatische aandrijving (type: 7902).

De pneumatisch bediende 2-weg kogelkraan is voor geconfigureerd op basis van de volgende uitgangspunten: pneumatische stuurdruk is 6 bar, medium is water, mediumtemperatuur is maximaal 100 °C, kogelkraan schakelt minimaal enkele malen per dag, opbouw aandrijving is volgens Eriks standaard.

Kenmerken

- Type:** 7752ED
- Norm:** EN (DIN)
- Bouwvorm:** 2-weg
- Constructie huis:** 2-delig
- Materiaal huis:** Roestvaststaal (RVS)
- Kwaliteitsklasse:** 1.4408
- Aansluiting:** Binnendraad (NPT)
- Aandrijving:** Pneumatisch bediend
- Werkingsprincipe:** Dubbelwerkend
- Materiaal spindelafdichting primair:** PTFE
- Materiaal spindelafdichting secundair:** FPM (FKM)
- Materiaal spindelafdichting tertiair:** PTFE
- Materiaal huisafdichting:** PTFE
- Materiaal bediening:** Aluminium

Toepassing

- Perslucht, cv, water, brandstof en licht corrosieve systemen tot maximaal 68 bar.

Technische informatie

- Aansluiting volgens ASME B1.20.1 NPT.
- Drukklassen 1000 PSI WOG.
- Maten in ¼"- 3".
- Aandrijving is voorzien van multifunctionele positie-indicator geschikt voor mechanische eindschakelaars of dubbele naderingssensoren.
- Luchttoevoer en topflens aansluiting van de aandrijving volgens NAMUR VDI/VDE 3845.

Constructie

- 2-delige huisconstructie.
- Design volgens EN 12516-2.
- Volle doorlaat.
- Uitgevoerd met anti-statische voorziening tussen kogel, spindel en huis.

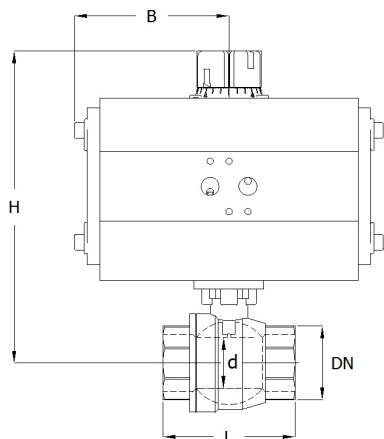
Goedkeuring

- Fugitive emission volgens TA-Luft gecertificeerd, VDI 2440, sectie 3.3.1.3.
- Declaration of Compliance volgens EC 1935/2004.

Opties

- Voorzien van pneumatisch enkelwerkende aandrijving, type: 7752ES.
- Eindstandsignalering middels switchbox of dubbel sensor, type: 79650 t/m 79659.
- Klepstandsteller, type: 3304.
- Namur stuurventiel, type: 33580.
- Roestvaststalen spindelverlenging type: 8007 t.b.v. isolatie.
- Aansluiting volgens ISO 228-1 BSPP.

Maattabel:



DN	d mm	L mm	H mm	B mm	Gewicht kg
1/4" [8]	10.6	64	118	50	1
3/8" [10]	12.7	64	118	50	1
1/2" [15]	15	64	118	50	1.1
3/4" [20]	20	70	145	72.5	2
1" [25]	25	85	154	72.5	2.4
1.1/4" [32]	32	94	178	78	3.5
1.1/2" [40]	38	105	187	78	4.3
2" [50]	50	125	215	88.5	3.9
2.1/2" [65]	63.5	155	237	88.5	9.5
3" [80]	76	173	274	112.5	14.8

Nom. binnendiameter	Normering draadaansluiting	Druktrap artikel	Norm bouwlengte	Typecodering aandrijving	Merk Aandrijving	Doorlaat	Materiaal kogel	Materiaal zitting	Materiaal spindel	Artikel
1/4" [8]	ISO 228-1	1000 PSI WOG	Fabrikant standaard	DA10	ECON	Volle doorlaat	1.4408	PTFE	1.4401	14288147
3/8" [10]	ISO 228-1	1000 PSI WOG	Fabrikant standaard	DA10	ECON	Volle doorlaat	1.4408	PTFE	1.4401	14288148
1/2" [15]	ISO 228-1	1000 PSI WOG	Fabrikant standaard	DA10	ECON	Volle doorlaat	1.4408	PTFE	1.4401	14288149
3/4" [20]	ISO 228-1	1000 PSI WOG	Fabrikant standaard	DA20	ECON	Volle doorlaat	1.4408	PTFE	1.4401	14288150
1" [25]	ISO 228-1	1000 PSI WOG	Fabrikant standaard	DA20	ECON	Volle doorlaat	1.4408	PTFE	1.4401	14288151
1.1/4" [32]	ISO 228-1	1000 PSI WOG	Fabrikant standaard	DA40	ECON	Volle doorlaat	1.4408	PTFE	1.4401	14288152
1.1/2" [40]	ISO 228-1	1000 PSI WOG	Fabrikant standaard	DA40	ECON	Volle doorlaat	1.4408	PTFE	1.4401	14288153
2" [50]	ISO 228-1	1000 PSI WOG	Fabrikant standaard	DA80	ECON	Volle doorlaat	1.4408	PTFE	1.4401	14288154
2.1/2" [65]	ISO 228-1	1000 PSI WOG	Fabrikant standaard	DA80	ECON	Volle doorlaat	1.4408	PTFE	1.4401	14288155
3" [80]	ISO 228-1	1000 PSI WOG	Fabrikant standaard	DA200	ECON	Volle doorlaat	1.4408	PTFE	1.4401	14288156

Disclaimer: Bij de samenstelling van de inhoud van deze informatiedrager is de grootst mogelijke zorgvuldigheid betracht. De mogelijkheid bestaat dat bepaalde informatie na verloop van tijd verandert, niet meer juist of onvolledig is. ERIKS staat niet in voor de actualiteit, juistheid en volledigheid van de geboden informatie, deze is niet bedoeld als advies. ERIKS is in geen geval aansprakelijk voor schade die ontstaat door gebruikmaking van de aangeboden informatie.