

Drukreduceerventiel Type 8937 roestvaststaal binnendraad



Geheel roestvaststalen direct werkend drukreduceerventiel, speciaal ontwikkeld voor stoom tot 200 °C. Daarnaast is dit product ook uitermate geschikt voor toepassingen met vloeistoffen, lucht en gassen. Doordat de inlaatdruk wordt gecompenseerd door een speciaal ontwikkeld binnenwerk heeft een schommelende inlaatdruk geen invloed op de ingestelde reduceerdruk. Door gebruik te maken van een zuiger, in plaats van een membraan, is dit een uitermate robuust reduceertoestel, waardoor een lange levensduur gegarandeerd kan worden.



Kenmerken

Serie: DRV 738-D

Type: 8937

Uitvoering: Direct werkend

Aansluiting: Binnendraad [BSPP]

Max. inlaatdruk: 16 bar

Mediumtemperatuur: 20 / 200 °C

Geschikt voor gassen: 1

Materiaal huis: Roestvaststaal [RVS]

Kwaliteitsklasse: 1.4408

Materiaal klep: 1.4404

Materiaal zitting: 1.4404

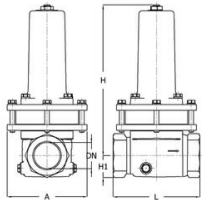
Materiaal membraan: 1.4404

Materiaal veer: Roestvaststaal [RVS]

Materiaal veerkap: 1.4408

Met koppelingen: Nee

Terugstroombeveiliging: Nee



Technische informatie

- Gereduceerde drukbereiken:
- 0,3 - 2,0 bar
- 2,0 - 5,0 bar.
- 4,0 - 10,0 bar.
- Maximum drukreduceerverhouding 53 : 1.
- Capaciteitsregelverhouding 20 : 1.
- Minimum gereduceerde druk 0,3 bar.
- Minimum drukverschil 1 bar.

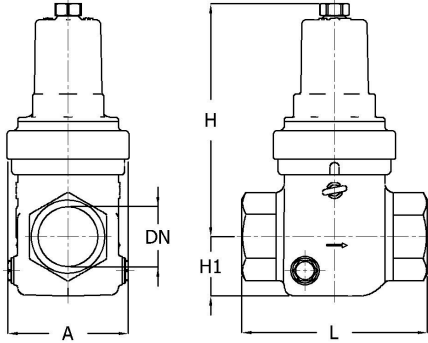
Goedkeuring

- CE DGRL 2014/68/EU.
- DNV GL.
- Lloyd's Register.
- Bureau Veritas.
- American Bureau of Shipping.
- CCS.

Toepassing

- Stoom tot 200 ° C.
- Heet water.
- Diverse vloeistoffen [controleer op chemische bestendigheid].
- Lucht.
- Neutrale gassen.

Maattabel:



DN	P bar	A mm	H mm	H1 mm	L mm	Gewicht kg
1/2" [15]	2 / 5	79	117	29	95	1.4
1/2" [15]	0.3 / 2	79	150	29	95	2.3
1/2" [15]	4 / 10	79	117	29	95	1.4
3/4" [20]	4 / 10	79	117	29	95	1.4
3/4" [20]	0.3 / 2	79	150	29	95	2.3
3/4" [20]	2 / 5	79	117	29	95	1.4
1" [25]	2 / 5	81	117	38	110	2.2
1" [25]	4 / 10	81	117	38	110	2.2
1" [25]	0.3 / 2	81	151	38	110	3.1
1.1/4" [32]	0.3 / 2	81	151	38	120	3
1.1/4" [32]	4 / 10	81	117	38	120	2.1
1.1/4" [32]	2 / 5	81	117	38	120	2.1
1.1/2" [40]	2 / 5	101	217	38	150	5.5
1.1/2" [40]	0.3 / 2	138	262	38	150	5.5
1.1/2" [40]	4 / 10	101	217	38	150	5.5
2" [50]	0.3 / 2	138	262	38	160	8.5
2" [50]	4 / 10	101	217	38	160	5.4
2" [50]	2 / 5	101	217	38	160	5.4

Nom. binnendiameter	Capacity uitvoering	Kvs-waarde m³/h	Gereduceerd drukbereik bar	Artikel
1/2" [15]	Standaard	3.6	2 / 5	14279648
1/2" [15]	Standaard	3.6	0.3 / 2	14279642
1/2" [15]	Standaard	3.6	4 / 10	14279654
3/4" [20]	Standaard	4.1	4 / 10	14279655
3/4" [20]	Standaard	4.1	0.3 / 2	14279643
3/4" [20]	Standaard	4.1	2 / 5	14279649
1" [25]	Standaard	5.3	2 / 5	14279650
1" [25]	Standaard	5.3	4 / 10	14279656
1" [25]	Standaard	5.3	0.3 / 2	14279644
1.1/4" [32]	Standaard	5.6	0.3 / 2	14279645
1.1/4" [32]	Standaard	5.6	4 / 10	14279657
1.1/4" [32]	Standaard	5.6	2 / 5	14279651
1.1/2" [40]	Standaard	13.3	2 / 5	14279652
1.1/2" [40]	Standaard	13.3	0.3 / 2	14279646
1.1/2" [40]	Standaard	13.3	4 / 10	14279658
2" [50]	Standaard	14	0.3 / 2	14279647
2" [50]	Standaard	14	4 / 10	14279659
2" [50]	Standaard	14	2 / 5	14279653

Disclaimer: Bij de samenstelling van de inhoud van deze informatiedrager is de grootst mogelijke zorgvuldigheid betracht. De mogelijkheid bestaat dat bepaalde informatie na verloop van tijd verandert, niet meer juist of onvolledig is. ERIKS staat niet in voor de actualiteit, juistheid en volledigheid van de geboden informatie, deze is niet bedoeld als advies. ERIKS is in geen geval aansprakelijk voor schade die ontstaat door gebruikmaking van de aangeboden informatie.