



## ECON® Kogelkraan Type: 7642+7412 Roestvaststaal (RVS) Stomplas B16.25 S40 Class 300/600



### Kenmerken

**Type:** 7642CR+7412  
**Norm:** ASME  
**Bouwvorm:** 2-weg  
**Constructie huis:** 3-delig  
**Materiaal huis:** Roestvaststaal (RVS)  
**Kwaliteitsklasse:** ASTM A351 CF8M  
**Aansluiting:** Stomplas  
**Normering las aansluiting:** B16.25 S40  
**Norm topflens:** ISO 5211 Direct Mount  
**Doorlaat:** Volle doorlaat  
**Materiaal kogel:** ASTM A351 CF8M  
**Materiaal zitting:** TF 4103  
**Materiaal spindel:** ASTM A276 316 Grade S  
**Materiaal spindelafdichting primair:** RPTFE  
**Materiaal spindelafdichting secundair:** EPDM  
**Materiaal spindelafdichting tertiair:** RPTFE  
**Materiaal huisafdichting:** RPTFE  
**Materiaal aansluitstuk:** ASTM A351 CF3M  
**Materiaal bediening:** 1.4301  
**Min. mediumtemperatuur (continu):** -50 °C  
**Max. mediumtemperatuur (continu):** 150 °C  
**Druk ontlast:** Ja

### Toepassing

- “Koude” toepassingen tot -50°C (Industrieel en Maritiem).
- Vloeibare en gasvormige media.
- Aanbevolen in: Voedingsmiddelen, Machinebouw, Utiliteit

### Technische informatie

- Aansluiting volgens ASME B16.25-S40.
- Drukklasse Class 600 t/m 2.1/2". Class 300 voor 3" en 4".
- Kogel voorzien van gaatje aan drukzijde (druk ontlast).
- Uni directioneel, uitwendig voorzien van pijl (stromingsrichting).
- Inclusief verlengspindel type: 7412, gevuld met koudevet op Siliconebasis.
- Vulnippel in topflens afsluiter voor het vullen van de spindelverlenging met koudevet.
- Alle onderdelen, die bedoeld zijn om in contact te komen met voedingsmiddelen, voldoen aan EC1935.
- Medium temperatuur voor een kraan met standaard TF 4103 zittingen: -50°C /+150°C.

### Constructie

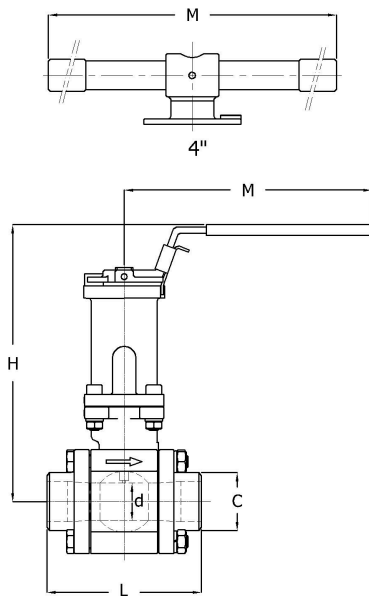
- 3-delige huisconstructie.
- Design volgens ISO 7121, MSS SP-110 en MSS SP-72.
- Wanddikte volgens EN 12516-1 en ASME B16.34.
- Uitgevoerd met anti-statische voorziening tussen kogel en huis.
- De O-ringen in de spindelafdichting zijn uitgevoerd in EPDM en daarmee geschikt voor Ammoniakoplossingen.

### Goedkeuring

- Fugitive emission volgens TA-Luft gecertificeerd, VDI 2440, sectie 3.3.1.3.
- Fugitive emission volgens ISO 15848-1 gecertificeerd, CO1 en CO2.
- Safety Integrity Level (SIL) 2.
- Declaration of Compliance volgens EC 1935/2004.

### Opties

- Voorzien van wormwielkast, pneumatische, elektrische of hydraulische aandrijvingen.
- Positieterugmelding op handbediende of geautomatiseerde kleppen.



Maattabel:

DN	Volle doorlaat	d	L	H	M	C	Gewicht
		mm	mm	mm	mm	mm	kg
1/4" [8]	Ja	15	71	183	140	13.7	0.9
3/8" [10]	Ja	15	71	183	140	17.1	0.9
1/2" [15]	Ja	15	72	183	140	21.3	1
3/4" [20]	Ja	20	97	188	140	26.7	1.5
1" [25]	Ja	25	109	197	165	33.4	2
1.1/4" [32]	Ja	31.8	118	203	165	42.2	3
1.1/2" [40]	Ja	38	129	230	202	48.3	4.5
2" [50]	Ja	50	145	239	202	60.3	6.5
2.1/2" [65]	Ja	65	185	278	257	75	12.5
3" [80]	Ja	76	205	288	257	88.9	16.5
4" [100]	Ja	100	240	307.5	405	114.3	26

Nom. binnendiameter	Uitwendige buisdiameter aansluiting	Wanddikte aansluiting	Druktrap artikel	Norm bouw lengte	Handbediening	Montageflens	Montageflens 2	Met vergrendel inrichting	Maximale werkdruk	Artikel
	mm	mm							bar	
1/4" [8]	13.7	2.25	Class 600	Fabrikant standaard	Handgreep	F03	F04	Ja	100	14229939
3/8" [10]	17.1	2.3	Class 600	Fabrikant standaard	Handgreep	F03	F04	Ja	100	14229940
1/2" [15]	21.3	2.75	Class 600	Fabrikant standaard	Handgreep	F03	F04	Ja	100	14229941
3/4" [20]	26.7	2.85	Class 600	Fabrikant standaard	Handgreep	F03	F04	Ja	100	14229942
1" [25]	33.4	3.4	Class 600	Fabrikant standaard	Handgreep	F04	F05	Ja	100	14229943
1.1/4" [32]	42.2	3.55	Class 600	Fabrikant standaard	Handgreep	F04	F05	Ja	80	14229944
1.1/2" [40]	48.3	3.7	Class 600	Fabrikant standaard	Handgreep	F07		Ja	80	14229945
2" [50]	60.3	3.9	Class 600	Fabrikant standaard	Handgreep	F07		Ja	76	14229946
2.1/2" [65]	75	6.25	Class 600	Fabrikant standaard	Handgreep	F07	F10	Ja	69	14229947
3" [80]	88.9	5.5	Class 300	Fabrikant standaard	Handgreep	F07	F10	Ja	50	14229948
4" [100]	114.3	6	Class 300	Fabrikant standaard	T-sleutel	F10		Nee	50	14229949

Disclaimer: Bij de samenstelling van de inhoud van deze informatiedrager is de grootst mogelijke zorgvuldigheid betracht. De mogelijkheid bestaat dat bepaalde informatie na verloop van tijd verandert, niet meer juist of onvolledig is. ERIKS staat niet in voor de actualiteit, juistheid en volledigheid van de geboden informatie, deze is niet bedoeld als advies. ERIKS is in geen geval aansprakelijk voor schade die ontstaat door gebruikmaking van de aangeboden informatie.