



VAG Vlinderklep Serie: EKN® H Type: 21172 Nodulair gietijzer/Nodulair gietijzer Dubbel exKIWA Wormwielkast Flens



Toepassingsgebied

- Drinkwater toepassingen tot maximaal 35°C.
- Schoonwater toepassingen.

Bijzonderheden

- Voorzien van KIWA-keur.
- In- en uitwendig voorzien van epoxy coating RAL 5005 laagdikte 250mu.
- Geschikt voor bovengrondse montage.
- Dubbel excentrisch.
- Wormwielkast uitgevoerd exclusief handwiel, is als type: 21170HDW te bestellen.

Kenmerken

Serie: EKN® H

Type: 21172

Norm: EN [DIN]

Klepontwerp: Dubbel excentrisch

Materiaal huis: Nodulair gietijzer

Kwaliteitsklasse: EN-JS1030

Oppervlaktebescherming: Epoxy gecoat (in- en uitwendig)

Aansluiting: Flens

Norm bouwlengte: EN 558, Serie 14

Bediening: Wormwielkast

Norm topflens: ISO 5211

Kenmerken (2)

Voering huis: Verwisselbaar

Materiaal klepblad: Nodulair gietijzer

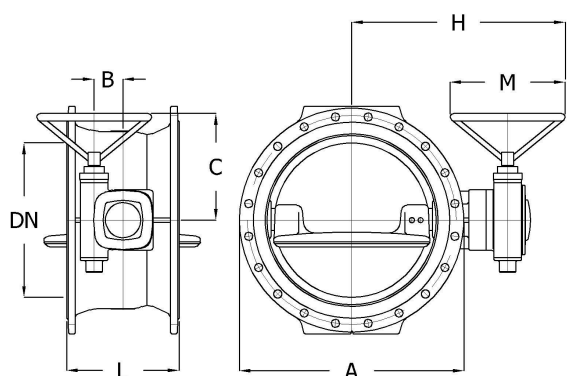
Kwaliteitsklasse klepblad: EN-JS1030

Materiaal spindelafdichting primair: EPDM

Materiaal bediening: EN-JL1040

KIWA: Ja

Maattabel:



DN	A	B	C	H	L	M	Gewicht
	mm	mm	mm	mm	mm	mm	kg
DN150	268	76	210	355	210	250	30
DN200	338	76	298	386	230	250	44
DN200	338	76	230	386	230	250	44
DN250	398	76	298	429	250	250	60
DN250	398	76	250	429	250	250	60
DN300	472	76	298	479	270	250	81
DN300	472	76	270	479	270	250	85
DN350	522	76	298	489	290	250	110
DN350	522	102	290	558	290	350	116
DN400	570	102	342	608	310	400	135
DN400	596	102	310	606	310	400	155
DN450	612	102	500	642	330	400	190
DN450	612	102	330	660	330	400	237
DN500	690	102	522	673	350	400	240
DN500	714	136	350	749	350	500	300
DN600	784	102	520	791	390	500	320
DN600	826	136	390	861	390	500	460
DN700	924	136	586	910	430	500	470
DN700	940	178	430	898	430	500	670
DN800	1024	136	566	914	470	400	620
DN800	1074	178	470	924	470	400	775
DN900	1152	178	544	950	510	400	800
DN900	1178	210	510	1027	510	500	970
DN1000	1280	178	573	1022	550	400	1050
DN1000	1330	210	710	1092	550	400	1320
DN1100	1384	210	710	1080	590	400	1390
DN1100	1416	250	742	1157	590	400	1850
DN1200	1526	210	730	1242	630	500	1740
DN1200	1568	279	866	1264	630	500	2090

Nom. binnendiameter	Druktrap artikel	Druktrap flens	Inbouw lengte	Materiaal voering	Materiaal spindel	Kwaliteitsklasse spindel	Min. mediumtemperatuur [continu] °C	Max. mediumtemperatuur [continu] °C	Artikel
			mm						
DN150	PN16	PN10	210	EPDM	Roestvaststaal (RVS)	1.4021	0	30	14154939
DN200	PN10	PN10	230	EPDM-KIWA	Roestvaststaal (RVS)	1.4021	0	30	14154941
DN200	PN16	PN10	230	EPDM	Roestvaststaal (RVS)	1.4021	0	30	14154942
DN250	PN10	PN10	250	EPDM-KIWA	Roestvaststaal (RVS)	1.4021	0	30	14154954

Disclaimer: Bij de samenstelling van de inhoud van deze informatiedrager is de grootst mogelijke zorgvuldigheid betracht. De mogelijkheid bestaat dat bepaalde informatie na verloop van tijd verandert, niet meer juist of onvolledig is. ERIKS staat niet in voor de actualiteit, juistheid en volledigheid van de geboden informatie, deze is niet bedoeld als advies. ERIKS is in geen geval aansprakelijk voor schade die ontstaat door gebruikmaking van de aangeboden informatie.

Nom. binnendiameter	Druktrap artikel	Druktrap flens	Inbouw lengte	Materiaal voering	Materiaal spindel	Kwaliteitsklasse spindel	Min. mediumtemp- eratuur (continu)	Max. mediumtemp- eratuur (continu)	Artikel
							°C	°C	
DN250	PN16	PN10	250	EPDM	Roestvaststaal [RVS]	1.4021	0	30	14154955
DN300	PN10	PN10	270	EPDM-KIWA	Roestvaststaal [RVS]	1.4021	0	30	14154960
DN300	PN16	PN10	270	EPDM	Roestvaststaal [RVS]	1.4021	0	30	14154962
DN350	PN10	PN10	290	EPDM-KIWA	Roestvaststaal [RVS]	1.4021	0	30	14154966
DN350	PN16	PN10	290	EPDM	Roestvaststaal [RVS]	1.4021	0	30	14154968
DN400	PN10	PN10	310	EPDM-KIWA	Roestvaststaal [RVS]	1.4021	0	30	14154972
DN400	PN16	PN10	310	EPDM	Roestvaststaal [RVS]	1.4021	0	30	14154973
DN450	PN10	PN10	330	EPDM-KIWA	Roestvaststaal [RVS]	1.4021	0	30	14154975
DN450	PN16	PN10	330	EPDM	Roestvaststaal [RVS]	1.4021	0	30	14154976
DN500	PN10	PN10	350	EPDM-KIWA	Roestvaststaal [RVS]	1.4021	0	30	14154978
DN500	PN16	PN10	350	EPDM	Roestvaststaal [RVS]	1.4021	0	30	14154979
DN600	PN10	PN10	390	EPDM-KIWA	Roestvaststaal [RVS]	1.4021	0	30	14154981
DN600	PN16	PN10	390	EPDM	Roestvaststaal [RVS]	1.4021	0	30	14154982
DN700	PN10	PN10	430	EPDM-KIWA	Roestvaststaal [RVS]	1.4021	0	30	14154985
DN700	PN16	PN10	430	EPDM	Roestvaststaal [RVS]	1.4021	0	30	14154986
DN800	PN10	PN10	470	EPDM-KIWA	Roestvaststaal [RVS]	1.4021	0	30	14154988
DN800	PN16	PN10	470	EPDM	Roestvaststaal [RVS]	1.4021	0	30	14154989
DN900	PN10	PN10	510	EPDM-KIWA	Roestvaststaal [RVS]	1.4021	0	30	14154991
DN900	PN16	PN10	510	EPDM	Roestvaststaal [RVS]	1.4021	0	30	14154992
DN1000	PN10	PN10	550	EPDM-KIWA	Roestvaststaal [RVS]	1.4021	0	30	14154994
DN1000	PN16	PN10	550	EPDM	Roestvaststaal [RVS]	1.4021	0	30	14154995
DN1100	PN10	PN10	590	EPDM-KIWA	Roestvaststaal [RVS]	1.4021	0	30	14154997
DN1100	PN16	PN10	590	EPDM	Roestvaststaal [RVS]	1.4021	0	30	14154998
DN1200	PN10	PN10	630	EPDM-KIWA	Roestvaststaal [RVS]	1.4021	0	30	14154999
DN1200	PN16	PN10	630	EPDM	Roestvaststaal [RVS]	1.4021	0	30	14155000

Disclaimer: Bij de samenstelling van de inhoud van deze informatiedrager is de grootst mogelijke zorgvuldigheid betracht. De mogelijkheid bestaat dat bepaalde informatie na verloop van tijd verandert, niet meer juist of onvolledig is. ERIKS staat niet in voor de actualiteit, juistheid en volledigheid van de geboden informatie, deze is niet bedoeld als advies. ERIKS is in geen geval aansprakelijk voor schade die ontstaat door gebruikmaking van de aangeboden informatie.