

ASAHI Kogelkraan Serie: 21 Type: 3733 PVC-C Flens PN10



Kenmerken

- Serie:** 21
- Type:** 3733
- Bouwvorm:** 2-weg
- Constructie huis:** 3-delig
- Materiaal huis:** PVC-C
- Aansluiting:** Flens
- Materiaal kogel:** PVC-C
- Materiaal zitting:** PTFE
- Materiaal spindel:** PVC-C
- Min. mediumtemperatuur (continu):** 0 °C
- Max. mediumtemperatuur (continu):** 90 °C

Toepassing

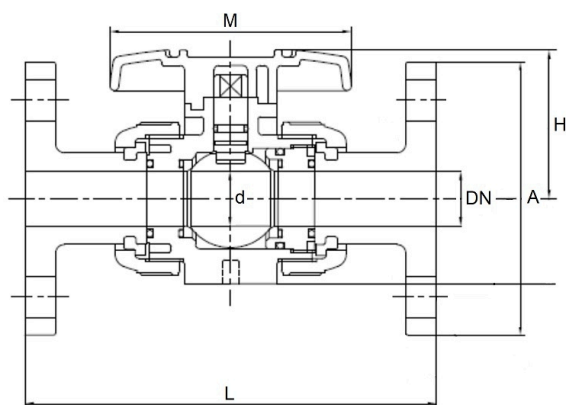
- Algemene industrie en watertoepassingen.
- Chemische proces industrie vanwege de hoge chemische resistentie van kunststof.
- Aanbevolen in: Chemie

Technische informatie

- Deze kogelkraan heeft flens DIN EN 1092-1 PN10 aansluitingen en kan door middel van inserts rechtstreeks op een paneel gemonteerd worden.
- Bediening met behulp van een ABS multi-functionele hendel, waarmee de kraan tevens gedemonteerd kan worden.
- Voorzien van een ISO 5211 topflens.

Opties

- Voorzien van pneumatische of elektrische actuator.
- Positieterugmelding op geautomatiseerde kleppen.



Maattabel:

DN	d	L	H	M	A	Gewicht
	mm	mm	mm	mm	mm	kg
DN10	13	120	43.5	80	90	0.4
DN15	15	130	51.5	92	95	0.4
DN20	20	150	59.5	100	105	0.7
DN25	25	160	68	110	115	0.9
DN32	32	180	80.5	121	140	1.3
DN40	40	200	89	131	150	1.8
DN50	51	230	102.5	159	165	2.7
DN65	65	290	126	200	185	3.5
DN80	78	310	140	240	200	5.5
DN100	100	350	178	300	220	10.6

Nom. binnendiameter	Uitwendige buisdiameter aansluiting	Druktrap artikel	Norm bouwlengte	Handbediening	Doorlaat	Materiaal spindelafdichting primair	Materiaal spindelafdichting secundair	Materiaal huisafdichting	Kv-waarde	Artikel
mm									m³/h	
DN10	16	PN10	EN 558, Serie 1	Handgreep	Volle doorlaat	EPDM	EPDM	EPDM	6.7	13571645
DN10	16	PN10	EN 558, Serie 1	Handgreep	Volle doorlaat	FPM (FKM)	FPM (FKM)	FPM (FKM)	6.7	13571653
DN15	20	PN10	EN 558, Serie 1	Handgreep	Volle doorlaat	EPDM	EPDM	EPDM	12	13571646
DN15	20	PN10	EN 558, Serie 1	Handgreep	Volle doorlaat	FPM (FKM)	FPM (FKM)	FPM (FKM)	12	13571654
DN20	25	PN10	EN 558, Serie 1	Handgreep	Volle doorlaat	EPDM	EPDM	EPDM	24.9	13571647
DN20	25	PN10	EN 558, Serie 1	Handgreep	Volle doorlaat	FPM (FKM)	FPM (FKM)	FPM (FKM)	24.9	13571655
DN25	32	PN10	EN 558, Serie 1	Handgreep	Volle doorlaat	FPM (FKM)	FPM (FKM)	FPM (FKM)	40.3	13571656

Disclaimer: Bij de samenstelling van de inhoud van deze informatiedrager is de grootst mogelijke zorgvuldigheid betracht. De mogelijkheid bestaat dat bepaalde informatie na verloop van tijd verandert, niet meer juist of onvolledig is. ERIKS staat niet in voor de actualiteit, juistheid en volledigheid van de geboden informatie, deze is niet bedoeld als advies. ERIKS is in geen geval aansprakelijk voor schade die ontstaat door gebruikmaking van de aangeboden informatie.

Nom. binnendiameter	Uitwendige buisdiameter aansluiting	Druktrap artikel	Norm bouwlengte	Handbediening	Doorlaat	Materiaal spindelafdichting primair	Materiaal spindelafdichting secundair	Materiaal huisafdichting	Kv-waarde	Artikel
mm									m ³ /h	
DN32	40	PN10	EN 558, Serie 1	Handgreep	Volle doorlaat	EPDM	EPDM	EPDM	62.4	13571648
DN32	40	PN10	EN 558, Serie 1	Handgreep	Volle doorlaat	FPM (FKM)	FPM (FKM)	FPM (FKM)	62.4	13571657
DN40	50	PN10	EN 558, Serie 1	Handgreep	Volle doorlaat	EPDM	EPDM	EPDM	125.7	13571649
DN40	50	PN10	EN 558, Serie 1	Handgreep	Volle doorlaat	FPM (FKM)	FPM (FKM)	FPM (FKM)	125.7	13571658
DN50	63	PN10	EN 558, Serie 1	Handgreep	Volle doorlaat	EPDM	EPDM	EPDM	156.9	13571650
DN50	63	PN10	EN 558, Serie 1	Handgreep	Volle doorlaat	FPM (FKM)	FPM (FKM)	FPM (FKM)	156.9	13571659
DN65	75	PN10	EN 558, Serie 1	Handgreep	Volle doorlaat	EPDM	EPDM	EPDM	320	13571651
DN65	75	PN10	EN 558, Serie 1	Handgreep	Volle doorlaat	FPM (FKM)	FPM (FKM)	FPM (FKM)	320	13571660
DN80	90	PN10	EN 558, Serie 1	Handgreep	Volle doorlaat	EPDM	EPDM	EPDM	430	13571652
DN80	90	PN10	EN 558, Serie 1	Handgreep	Volle doorlaat	FPM (FKM)	FPM (FKM)	FPM (FKM)	430	13571661
DN100	110	PN10	EN 558, Serie 1	Handgreep	Volle doorlaat	FPM (FKM)	FPM (FKM)	FPM (FKM)	720	13571662

Disclaimer: Bij de samenstelling van de inhoud van deze informatiedrager is de grootst mogelijke zorgvuldigheid betracht. De mogelijkheid bestaat dat bepaalde informatie na verloop van tijd verandert, niet meer juist of onvolledig is. ERIKS staat niet in voor de actualiteit, juistheid en volledigheid van de geboden informatie, deze is niet bedoeld als advies. ERIKS is in geen geval aansprakelijk voor schade die ontstaat door gebruikmaking van de aangeboden informatie.