

ECON® Kogelkraan Type: 7522FS Staal Fire safe Binnendraad (NPT) Class 600



Kenmerken

Type: 7522FS
Norm: ASME
Bouwworm: 2-weg
Constructie huis: 3-delig
Materiaal huis: Staal
Kwaliteitsklasse: ASTM A216 WCB
Oppervlaktebescherming: Chemisch gezwart
Aansluiting: Binnendraad (NPT)
Norm topflens: ISO 5211 Direct Mount
Materiaal kogel: ASTM A351 CF8M
Materiaal zitting: TF 4103
Materiaal spindel: ASTM A276 316 Grade S
Materiaal spindelafdichting primair: RPTFE
Materiaal spindelafdichting secundair: FPM (FKM)
Materiaal spindelafdichting tertiair: Grafiet
Materiaal huisafdichting: Grafiet
Materiaal aansluitstuk: ASTM A216 WCB
Min. mediumtemperatuur (continu): -29 °C
Max. mediumtemperatuur (continu): 220 °C
Fire safe: Ja
Druk ontlast:

Toepassing

- Industriële en maritieme toepassingen.
- Vloeibare en gasvormige media.
- Aanbevolen in: Chemie

Technische informatie

- Aansluiting volgens ASME B1.20.1.
- Zwevende kogel.
- Drukklassen Class 600.
- Voorzien van ISO 5211 "Direct Mount" top-flens.
- Gesloten nekconstructie, met lekdetectie opening.
- Voorzien van een robuuste handgreep.
- Medium temperatuur voor een kraan met standaard TF 4103 zittingen: -29/+220°C. Maximaal tot 250°C voor kranen met TF 4215 zittingen.

Constructie

- 3-Delige huisconstructie.
- Wanddikte volgens EN 12516-1 en ASME B16.34.
- Volle of gereduceerde doorlaat.
- Uitgevoerd met anti-statische voorziening tussen kogel en huis.

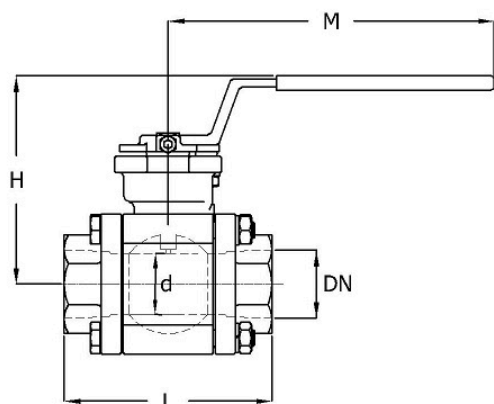
Goedkeuring

- Fire Safe volgens ISO 10497 derde editie en API 607 zevende editie.
- Lloyd's Register type approval.
- Safety Integrity Level (SIL) 2.

Opties

- Voorzien van wormwielkast, pneumatische, elektrische of hydraulische aandrijvingen.
- Positieterugmelding op handbediende of geautomatiseerde kleppen.
- Leverbaar met andere zitting materialen zoals TF4215, TFM1600 en PEEK.
- Leverbaar in een Fire Safe uitvoering.
- Roestvaststalen spindelverlenging t.b.v. isolatie.
- Met aansluiting t.b.v. aarding.
- Met V-vormige 30°, 60° of 90° kogelboring t.b.v. modulerende toepassingen.
- Aansluitingen met BSPP draad volgens ISO 228-1, soklas volgens ASME B16.11 of EN 12760, en stomplas volgens ASME B16.25-S40 of EN 12627.

Maattabel:



DN	Volle doorlaat	d	L	H	M	Gewicht
		mm	mm	mm	mm	kg
1/4" [8]	Ja	15	71	83	140	0.9
3/8" [10]	Ja	15	71	83	140	0.9
1/2" [15]	Ja	15	72	83	140	1
3/4" [20]	Nee	15	72	83	140	1
3/4" [20]	Ja	20	97	88	140	1.5
1" [25]	Nee	20	97	88	140	1.5
1" [25]	Ja	25	109	97	190	2
1.1/4" [32]	Nee	25	109	97	190	2
1.1/2" [40]	Nee	31.8	118	103	190	3
1.1/2" [40]	Ja	38	129	148	290	4.5
2" [50]	Nee	38	129	148	290	4.5
2" [50]	Ja	50	145	157	290	6.5
2.1/2" [65]	Nee	50	145	157	290	6.5

Zitting materiaal + DN volle doorlaat	Druk- en temperatuur bereik						[°C]
	-29	50	100	150	200	250	
TF4103 & TFM1600 1/4" - 1"	102.1	100.2	68	34	0	-	[bar]
TF4215 1/4" - 1"	102.1	100.2	93.2	63	32	0	[bar]
TF4103 & TFM1600 1.1/4" - 1.1/2"	80	80	55	28	0	-	[bar]
TF4215 1.1/4" - 1.1/2"	80	80	80	55	28	0	[bar]
TF4103 & TFM1600 2"	76	76	53	27	0	-	[bar]
TF4215 2"	76	76	76	51	25	0	[bar]

Nom. binnendiam- eter	Normering draadaanslu- iting	Druktrap artikel	Norm bouw lengte	Handbediening	Montageflens	Montageflens 2	Doorlaat	Met vergrendel inrichting	Maximale werkdruk bar	Artikel
1/4" [8]	ASME B1.20.1	Class 600	Fabrikant standaard	Handgreep	F03	F04	Volle doorlaat	Nee	102	13708516
3/8" [10]	ASME B1.20.1	Class 600	Fabrikant standaard	Handgreep	F03	F04	Volle doorlaat	Nee	102	13708517
1/2" [15]	ASME B1.20.1	Class 600	Fabrikant standaard	Handgreep	F03	F04	Volle doorlaat	Nee	102	13559667
3/4" [20]	ASME B1.20.1	Class 600	Fabrikant standaard	Handgreep	F03	F04	Gereduceerde doorlaat	Nee	102	14256498
3/4" [20]	ASME B1.20.1	Class 600	Fabrikant standaard	Handgreep	F03	F04	Volle doorlaat	Nee	102	13559668
1" [25]	ASME B1.20.1	Class 600	Fabrikant standaard	Handgreep	F03	F04	Gereduceerde doorlaat	Nee	102	14256499
1" [25]	ASME B1.20.1	Class 600	Fabrikant standaard	Handgreep	F04	F05	Volle doorlaat	Nee	102	13559669
1.1/4" [32]	ASME B1.20.1	Class 600	Fabrikant standaard	Handgreep	F04	F05	Gereduceerde doorlaat	Nee	102	14256500

Disclaimer: Bij de samenstelling van de inhoud van deze informatiedrager is de grootst mogelijke zorgvuldigheid betracht. De mogelijkheid bestaat dat bepaalde informatie na verloop van tijd verandert, niet meer juist of onvolledig is. ERIKS staat niet in voor de actualiteit, juistheid en volledigheid van de geboden informatie, deze is niet bedoeld als advies. ERIKS is in geen geval aansprakelijk voor schade die ontstaat door gebruikmaking van de aangeboden informatie.

Nom. binnendiameter	Normering draadaansluiting	Druktrap artikel	Norm bouwlengte	Handbediening	Montageflens	Montageflens 2	Doorlaat	Met vergrendel inrichting	Maximale werkdruk bar	Artikel
1.1/2" (40)	ASME B1.20.1	Class 600	Fabrikant standaard	Handgreep	F04	F05	Gereduceerde doorlaat	Nee	80	14256502
1.1/2" (40)	ASME B1.20.1	Class 600	Fabrikant standaard	Handgreep	F07		Volle doorlaat	Nee	80	13559670
2" (50)	ASME B1.20.1	Class 600	Fabrikant standaard	Handgreep	F07		Gereduceerde doorlaat	Nee	80	14256503
2" (50)	ASME B1.20.1	Class 600	Fabrikant standaard	Handgreep	F07		Volle doorlaat	Nee	76	13559671
2.1/2" (65)	ASME B1.20.1	Class 600	Fabrikant standaard	Handgreep	F07		Gereduceerde doorlaat	Nee	76	14256504

Disclaimer: Bij de samenstelling van de inhoud van deze informatiedrager is de grootst mogelijke zorgvuldigheid betracht. De mogelijkheid bestaat dat bepaalde informatie na verloop van tijd verandert, niet meer juist of onvolledig is. ERIKS staat niet in voor de actualiteit, juistheid en volledigheid van de geboden informatie, deze is niet bedoeld als advies. ERIKS is in geen geval aansprakelijk voor schade die ontstaat door gebruikmaking van de aangeboden informatie.