



ECON® Overstortventiel Type 1515 staal laaglichtend binnen-/buitendraad

Afsteldruk op te geven bij bestelling

Kenmerken

Type: 1515
Bouwworm: Haaks
Materiaal huis inlaatzijde: Staal
Kwaliteitsklasse inlaatzijde: St 52-3 N [1.0576]
Materiaal uitlaatzijde: Staal
Kwaliteitsklasse uitlaatzijde: St 52-3 N [1.0576]
Gasdichte kap: Ja
Materiaal veerkap: St 52-3 N [1.0576]
Materiaal klep: Roestvaststaal 420 [1.4021]
Materiaal zitting: Roestvaststaal RVS 431 [1.4057]
Materiaal veer: Veerstaal

Materiaal spindel: Roestvaststaal RVS 431 [1.4057]

Mediumtemperatuur: 0 / 200 °C

Toepassing

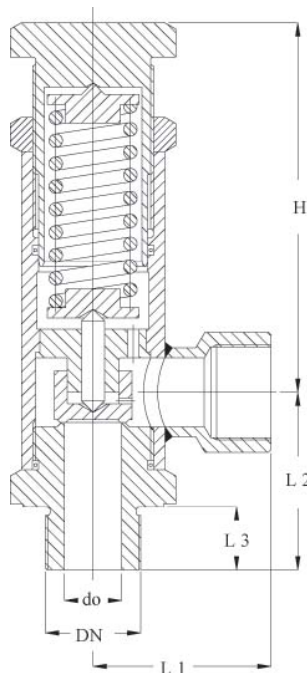
- Vloeistoffen (thermische expansie).
- Tevens geschikt voor gebruik als overstort.

Goedkeuring

- PED 2014/68/EG gecertificeerd.

Opties

- Leverbaar met Lloyds afstelcertificaat.



Maattabel:

DN	d0	H	Gewicht	L1	L2	L3
	mm	mm	kg	mm	mm	mm
3/8"	8	128	1.02	45	48	15
1/2"	10	128	1.04	45	48	15
3/4"	15	129	1.64	57	56	18
1"	20	129	2	62	62	22
1.1/4"	25	142	2.6	67	70	25
1.1/2"	30	145	4.3	78	72	25
2"	40	160	5.8	90	85	28

Nom. binnendiameter inlaatzijde	Aansluiting inlaatzijde	Norm aansluiting inlaatzijde	Nom. binnendiameter uitlaatzijde	Aansluiting uitlaatzijde	Norm aansluiting uitlaatzijde	Instelbereik	Klepdoorlaat	Afdichting	Artikel
						bar	mm		
3/8" [10]	Buitendraad (BSPP)	ISO 228-1	3/8" [10]	Binnendraad (BSPP)	ISO 228-1	5 / 10	8	Metaal	13479575
3/8" [10]	Buitendraad (BSPP)	ISO 228-1	3/8" [10]	Binnendraad (BSPP)	ISO 228-1	20 / 42	8	Metaal	13479577
3/8" [10]	Buitendraad (BSPP)	ISO 228-1	3/8" [10]	Binnendraad (BSPP)	ISO 228-1	10 / 20	8	Metaal	13479576

Disclaimer: Bij de samenstelling van de inhoud van deze informatiedrager is de grootst mogelijke zorgvuldigheid betracht. De mogelijkheid bestaat dat bepaalde informatie na verloop van tijd verandert, niet meer juist of onvolledig is. ERIKS staat niet in voor de actualiteit, juistheid en volledigheid van de geboden informatie, deze is niet bedoeld als advies. ERIKS is in geen geval aansprakelijk voor schade die ontstaat door gebruikmaking van de aangeboden informatie.

Nom. binnendiameter inlaatzijde	Aansluiting inlaatzijde	Norm aansluiting inlaatzijde	Nom. binnendiameter uitlaatzijde	Aansluiting uitlaatzijde	Norm aansluiting uitlaatzijde	Instelbereik	Klepdoorlaat	Afdichting	Artikel
						bar	mm		
3/8" [10]	Buitendraad (BSPP)	ISO 228-1	3/8" [10]	Binnendraad (BSPP)	ISO 228-1	1 / 5	8	Metaal	13479574
3/8" [10]	Buitendraad (NPT)	ASME B1.20.1	3/8" [10]	Binnendraad (NPT)	ASME B1.20.1	1 / 5	8	Metaal	13479602
3/8" [10]	Buitendraad (NPT)	ASME B1.20.1	3/8" [10]	Binnendraad (NPT)	ASME B1.20.1	20 / 42	8	Metaal	13479605
3/8" [10]	Buitendraad (NPT)	ASME B1.20.1	3/8" [10]	Binnendraad (NPT)	ASME B1.20.1	5 / 10	8	Metaal	13479603
3/8" [10]	Buitendraad (NPT)	ASME B1.20.1	3/8" [10]	Binnendraad (NPT)	ASME B1.20.1	10 / 20	8	Metaal	13479604
1/2" [15]	Buitendraad (BSPP)	ISO 228-1	1/2" [15]	Binnendraad (BSPP)	ISO 228-1	10 / 20	10	Metaal	13479580
1/2" [15]	Buitendraad (BSPP)	ISO 228-1	1/2" [15]	Binnendraad (BSPP)	ISO 228-1	5 / 10	10	Metaal	13479579
1/2" [15]	Buitendraad (BSPP)	ISO 228-1	1/2" [15]	Binnendraad (BSPP)	ISO 228-1	20 / 42	10	Metaal	13479581
1/2" [15]	Buitendraad (BSPP)	ISO 228-1	1/2" [15]	Binnendraad (BSPP)	ISO 228-1	1 / 5	10	Metaal	13479578
1/2" [15]	Buitendraad (NPT)	ASME B1.20.1	1/2" [15]	Binnendraad (NPT)	ASME B1.20.1	10 / 20	10	Metaal	13479608
1/2" [15]	Buitendraad (NPT)	ASME B1.20.1	1/2" [15]	Binnendraad (NPT)	ASME B1.20.1	5 / 10	10	Metaal	13479607
1/2" [15]	Buitendraad (NPT)	ASME B1.20.1	1/2" [15]	Binnendraad (NPT)	ASME B1.20.1	1 / 5	10	Metaal	13479606
1/2" [15]	Buitendraad (NPT)	ASME B1.20.1	1/2" [15]	Binnendraad (NPT)	ASME B1.20.1	20 / 42	10	Metaal	13479609
3/4" [20]	Buitendraad (BSPP)	ISO 228-1	3/4" [20]	Binnendraad (BSPP)	ISO 228-1	20 / 42	15	Metaal	13479585
3/4" [20]	Buitendraad (BSPP)	ISO 228-1	3/4" [20]	Binnendraad (BSPP)	ISO 228-1	10 / 20	15	Metaal	13479584
3/4" [20]	Buitendraad (BSPP)	ISO 228-1	3/4" [20]	Binnendraad (BSPP)	ISO 228-1	1 / 5	15	Metaal	13479582
3/4" [20]	Buitendraad (BSPP)	ISO 228-1	3/4" [20]	Binnendraad (BSPP)	ISO 228-1	5 / 10	15	Metaal	13479583
3/4" [20]	Buitendraad (NPT)	ASME B1.20.1	3/4" [20]	Binnendraad (NPT)	ASME B1.20.1	10 / 20	15	Metaal	13479612
3/4" [20]	Buitendraad (NPT)	ASME B1.20.1	3/4" [20]	Binnendraad (NPT)	ASME B1.20.1	20 / 42	15	Metaal	13479613
3/4" [20]	Buitendraad (NPT)	ASME B1.20.1	3/4" [20]	Binnendraad (NPT)	ASME B1.20.1	1 / 5	15	Metaal	13479610
3/4" [20]	Buitendraad (NPT)	ASME B1.20.1	3/4" [20]	Binnendraad (NPT)	ASME B1.20.1	5 / 10	15	Metaal	13479611
1" [25]	Buitendraad (BSPP)	ISO 228-1	1" [25]	Binnendraad (BSPP)	ISO 228-1	1 / 5	20	Metaal	13479586
1" [25]	Buitendraad (BSPP)	ISO 228-1	1" [25]	Binnendraad (BSPP)	ISO 228-1	5 / 10	20	Metaal	13479587
1" [25]	Buitendraad (BSPP)	ISO 228-1	1" [25]	Binnendraad (BSPP)	ISO 228-1	20 / 42	20	Metaal	13479589
1" [25]	Buitendraad (BSPP)	ISO 228-1	1" [25]	Binnendraad (BSPP)	ISO 228-1	10 / 20	20	Metaal	13479588
1" [25]	Buitendraad (NPT)	ASME B1.20.1	1" [25]	Binnendraad (NPT)	ASME B1.20.1	5 / 10	20	Metaal	13479615
1" [25]	Buitendraad (NPT)	ASME B1.20.1	1" [25]	Binnendraad (NPT)	ASME B1.20.1	1 / 5	20	Metaal	13479614
1" [25]	Buitendraad (NPT)	ASME B1.20.1	1" [25]	Binnendraad (NPT)	ASME B1.20.1	20 / 42	20	Metaal	13479617
1" [25]	Buitendraad (NPT)	ASME B1.20.1	1" [25]	Binnendraad (NPT)	ASME B1.20.1	10 / 20	20	Metaal	13479616
1.1/4" [32]	Buitendraad (BSPP)	ISO 228-1	1.1/4" [32]	Binnendraad (BSPP)	ISO 228-1	20 / 42	25	Metaal	13479593
1.1/4" [32]	Buitendraad (BSPP)	ISO 228-1	1.1/4" [32]	Binnendraad (BSPP)	ISO 228-1	1 / 5	25	Metaal	13479590
1.1/4" [32]	Buitendraad (BSPP)	ISO 228-1	1.1/4" [32]	Binnendraad (BSPP)	ISO 228-1	10 / 20	25	Metaal	13479592
1.1/4" [32]	Buitendraad (BSPP)	ISO 228-1	1.1/4" [32]	Binnendraad (BSPP)	ISO 228-1	5 / 10	25	Metaal	13479591
1.1/4" [32]	Buitendraad (NPT)	ASME B1.20.1	1.1/4" [32]	Binnendraad (NPT)	ASME B1.20.1	20 / 42	25	Metaal	13479621

Disclaimer: Bij de samenstelling van de inhoud van deze informatiedrager is de grootst mogelijke zorgvuldigheid betracht. De mogelijkheid bestaat dat bepaalde informatie na verloop van tijd verandert, niet meer juist of onvolledig is. ERIKS staat niet in voor de actualiteit, juistheid en volledigheid van de geboden informatie, deze is niet bedoeld als advies. ERIKS is in geen geval aansprakelijk voor schade die ontstaat door gebruikmaking van de aangeboden informatie.

Nom. binnendiameter inlaatzijde	Aansluiting inlaatzijde	Norm aansluiting inlaatzijde	Nom. binnendiameter uitlaatzijde	Aansluiting uitlaatzijde	Norm aansluiting uitlaatzijde	Instelbereik	Klepdoorlaat	Afdichting	Artikel
						bar	mm		
1.1/4" [32]	Buitendraad (NPT)	ASME B1.20.1	1.1/4" [32]	Binnendraad (NPT)	ASME B1.20.1	5 / 10	25	Metaal	13479619
1.1/4" [32]	Buitendraad (NPT)	ASME B1.20.1	1.1/4" [32]	Binnendraad (NPT)	ASME B1.20.1	1 / 5	25	Metaal	13479618
1.1/4" [32]	Buitendraad (NPT)	ASME B1.20.1	1.1/4" [32]	Binnendraad (NPT)	ASME B1.20.1	10 / 20	25	Metaal	13479620
1.1/2" [40]	Buitendraad (BSPP)	ISO 228-1	1.1/2" [40]	Binnendraad (BSPP)	ISO 228-1	20 / 42	30	Metaal	13479597
1.1/2" [40]	Buitendraad (BSPP)	ISO 228-1	1.1/2" [40]	Binnendraad (BSPP)	ISO 228-1	1 / 5	30	Metaal	13479594
1.1/2" [40]	Buitendraad (BSPP)	ISO 228-1	1.1/2" [40]	Binnendraad (BSPP)	ISO 228-1	5 / 10	30	Metaal	13479595
1.1/2" [40]	Buitendraad (BSPP)	ISO 228-1	1.1/2" [40]	Binnendraad (BSPP)	ISO 228-1	10 / 20	30	Metaal	13479596
1.1/2" [40]	Buitendraad (NPT)	ASME B1.20.1	1.1/2" [40]	Binnendraad (NPT)	ASME B1.20.1	1 / 5	30	Metaal	13479622
1.1/2" [40]	Buitendraad (NPT)	ASME B1.20.1	1.1/2" [40]	Binnendraad (NPT)	ASME B1.20.1	20 / 42	30	Metaal	13479625
1.1/2" [40]	Buitendraad (NPT)	ASME B1.20.1	1.1/2" [40]	Binnendraad (NPT)	ASME B1.20.1	5 / 10	30	Metaal	13479623
1.1/2" [40]	Buitendraad (NPT)	ASME B1.20.1	1.1/2" [40]	Binnendraad (NPT)	ASME B1.20.1	10 / 20	30	Metaal	13479624
2" [50]	Buitendraad (BSPP)	ISO 228-1	2" [50]	Binnendraad (BSPP)	ISO 228-1	10 / 20	40	Metaal	13479600
2" [50]	Buitendraad (BSPP)	ISO 228-1	2" [50]	Binnendraad (BSPP)	ISO 228-1	1 / 5	40	Metaal	13479598
2" [50]	Buitendraad (BSPP)	ISO 228-1	2" [50]	Binnendraad (BSPP)	ISO 228-1	20 / 42	40	Metaal	13479601
2" [50]	Buitendraad (BSPP)	ISO 228-1	2" [50]	Binnendraad (BSPP)	ISO 228-1	5 / 10	40	Metaal	13479599
2" [50]	Buitendraad (NPT)	ASME B1.20.1	2" [50]	Binnendraad (NPT)	ASME B1.20.1	5 / 10	40	Metaal	13479627
2" [50]	Buitendraad (NPT)	ASME B1.20.1	2" [50]	Binnendraad (NPT)	ASME B1.20.1	10 / 20	40	Metaal	13479628
2" [50]	Buitendraad (NPT)	ASME B1.20.1	2" [50]	Binnendraad (NPT)	ASME B1.20.1	1 / 5	40	Metaal	13479626

Disclaimer: Bij de samenstelling van de inhoud van deze informatiedrager is de grootst mogelijke zorgvuldigheid betracht. De mogelijkheid bestaat dat bepaalde informatie na verloop van tijd verandert, niet meer juist of onvolledig is. ERIKS staat niet in voor de actualiteit, juistheid en volledigheid van de geboden informatie, deze is niet bedoeld als advies. ERIKS is in geen geval aansprakelijk voor schade die ontstaat door gebruikmaking van de aangeboden informatie.