



## ECON® Kogelkraan Type: 1607ES Messing Pneumatisch bediend Enkelwerkend, veersluitend Binnendraad (BSPP) PN25/40

Samengebouwde pneumatisch bediende 2-weg kogelkraan, bestaande uit: Econ® tweedelige kogelkraan [type: 1607ISO] en Econ® enkelwerkende pneumatische aandrijving [type: 7901].

De pneumatisch bediende 2-weg kogelkraan is voor geconfigureerd op basis van de volgende uitgangspunten: pneumatische stuurdruk is 6 bar, medium is water, mediumtemperatuur is maximaal 100°C, kogelkraan schakelt minimaal enkele malen per dag, opbouw aandrijving is volgens Eriks standaard.

### Kenmerken

**Type:** 1607ES  
**Norm:** EN (DIN)  
**Bouwworm:** 2-weg  
**Constructie huis:** 2-delig  
**Materiaal huis:** Messing  
**Kwaliteitsklasse:** CW617N  
**Oppervlaktebescherming:** Vernikkeld  
**Aansluiting:** Binnendraad (BSPP)  
**Aandrijving:** Pneumatisch bediend  
**Werkingsprincipe:** Enkelwerkend, veersluitend  
**Norm topflens:** ISO 5211 Direct Mount  
**Materiaal spindelafdichting primair:** PTFE  
**Materiaal spindelafdichting secundair:** HNBR  
**Materiaal spindelafdichting tertiair:** PTFE  
**Materiaal huisafdichting:** PTFE  
**Materiaal bediening:** Aluminium  
**Min. mediumtemperatuur (continu):** 0 °C  
**Max. mediumtemperatuur (continu):** 130 °C

### Toepassing

- HVAC, water en persluchtsystemen.

### Technische informatie

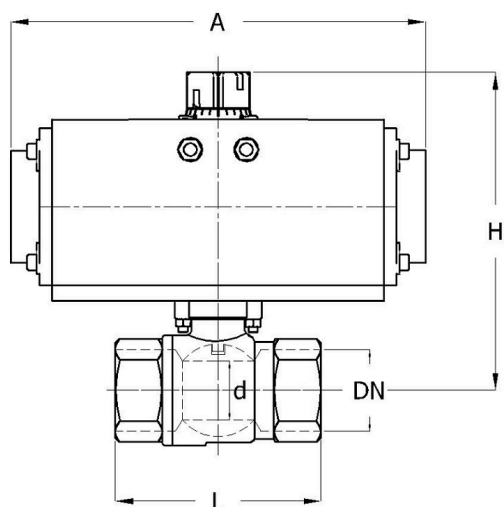
- Aansluitingen met binnendraad volgens EN 10226-1 (ISO 7/1).
- Maatvoering in 1/2" t/m 2".
- Drukklassen PN40 voor 1/2" t/m 1.1/4" en PN25 voor 1.1/2" en 2".
- Aandrijving is voorzien van multifunctionele positie-indicator geschikt voor mechanische eindschakelaars of dubbele naderingssensoren.
- Luchttoevoer en topflens aansluiting van de aandrijving volgens NAMUR VDI/VDE 3845.

### Constructie

- 2-delige huisconstructie.
- Design volgens EN 13828.
- Volle doorlaat.
- Bouwlengte volgens fabrikant standaard.

### Opties

- Voorzien van pneumatisch dubbelwerkende aandrijving, type: 1607ED.
- Eindstandsignalering middels switchbox of dubbel sensor, type: 79650 t/m 79659.
- Klepstandsteller, type: 3303.
- Namur stuurventiel, type: 33580.



Maattabel:

DN	d mm	L mm	H mm	A mm	Gewicht kg
1/2" [15]	15	75	134	163	1.72
3/4" [20]	20	80	136.5	163	1.81
1" [25]	25	90	140	163	2.04
1.1/4" [32]	32	110	170	195	3.17
1.1/2" [40]	40	120	198.5	217	4.76
2" [50]	50	140	210	217	5.59

Maat	Drukklasse	Druk- en temperatuur bereik			
		-20	90	130	[°C]
1/2" - 1.1/4"	PN40	40	25	16	[bar]
1.1/2" - 2"	PN25	25	15	10	[bar]

Nom. binnendiameter	Normering draadaansluiting	Druktrap artikel	Norm bouw lengte	Type codering aandrijving	Merk Aandrijving	Doorlaat	Materiaal kogel	Materiaal zitting	Materiaal spindel	Artikel
1/2" [15]	ISO 7/1 Rp	PN40	Fabrikant standaard	SR20	ECON	Volle doorlaat	CW614N verchroomd	PTFE	Messing	13475756
3/4" [20]	ISO 7/1 Rp	PN40	Fabrikant standaard	SR20	ECON	Volle doorlaat	CW614N verchroomd	PTFE	Messing	13475757
1" [25]	ISO 7/1 Rp	PN40	Fabrikant standaard	SR20	ECON	Volle doorlaat	CW614N verchroomd	PTFE	Messing	13475758
1.1/4" [32]	ISO 7/1 Rp	PN25	Fabrikant standaard	SR40	ECON	Volle doorlaat	CW614N verchroomd	PTFE	Messing	13475759
1.1/2" [40]	ISO 7/1 Rp	PN25	Fabrikant standaard	SR80	ECON	Volle doorlaat	CW614N verchroomd	PTFE	Messing	13475760
2" [50]	ISO 7/1 Rp	PN25	Fabrikant standaard	SR80	ECON	Volle doorlaat	CW614N verchroomd	PTFE	Messing	13475761

Disclaimer: Bij de samenstelling van de inhoud van deze informatiedrager is de grootst mogelijke zorgvuldigheid betracht. De mogelijkheid bestaat dat bepaalde informatie na verloop van tijd verandert, niet meer juist of onvolledig is. ERIKS staat niet in voor de actualiteit, juistheid en volledigheid van de geboden informatie, deze is niet bedoeld als advies. ERIKS is in geen geval aansprakelijk voor schade die ontstaat door gebruikmaking van de aangeboden informatie.