



## ECON® Kogelkraan Type: 7722 Staal Soklas B16.11 Class 300/600



### Kenmerken

**Type:** 7722  
**Norm:** ASME  
**Bouwworm:** 2-weg  
**Constructie huis:** 3-delig  
**Materiaal huis:** Staal  
**Kwaliteitsklasse:** ASTM A216 WCB  
**Oppervlaktebescherming:** Chemisch gezwart  
**Aansluiting:** Soklas  
**Normering las aansluiting:** B16.11  
**Norm topflens:** ISO 5211 Direct Mount  
**Materiaal kogel:** ASTM A351 CF8M  
**Materiaal zitting:** TF 4103  
**Materiaal spindel:** ASTM A276 316 Grade S  
**Materiaal spindelafdichting primair:** RPTFE  
**Materiaal spindelafdichting secundair:** FPM (FKM)  
**Materiaal spindelafdichting tertiair:** RPTFE  
**Materiaal huisafdichting:** RPTFE  
**Materiaal aansluitstuk:** ASTM A216 WCB  
**Materiaal bediening:** 1.4301  
**Min. mediumtemperatuur (continu):** -29 °C  
**Max. mediumtemperatuur (continu):** 220 °C

### Toepassing

- Industriële en maritieme toepassingen.
- Vloeibare en gasvormige media.
- Aanbevolen in: Chemie

### Technische informatie

- Aansluiting volgens ASME B16.11, doorlaat 1/4" t/m 2" volle doorlaat voldoen tevens aan de EN 12760 normering.
- Zwevende kogel.
- Drukklasse Class 600 t/m 2.1/2". Class 300 voor 3" en 4".
- Voorzien van ISO 5211 "Direct Mount" top-flens.
- Gesloten nekconstructie, met lekdetectie opening.
- De piramidevormige primaire spindeldichting en tevens taatslager zorgt voor een langere levensduur en lager draaimoment.
- Voorzien van een robuuste, vergrendelbare handgreep.
- Medium temperatuur voor een kraan met standaard TF 4103 zittingen: -29/+220°C. Maximaal

tot 280°C voor kranen met PEEK zittingen.

### Constructie

- 3-delige huisconstructie.
- Design volgens ISO 7121, MSS SP-110 en MSS SP-72.
- Wanddikte volgens EN 12516-1 en ASME B16.34.
- Volle of gereduceerde doorlaat.
- Uitgevoerd met anti-statische voorziening tussen kogel en huis.

### Goedkeuring

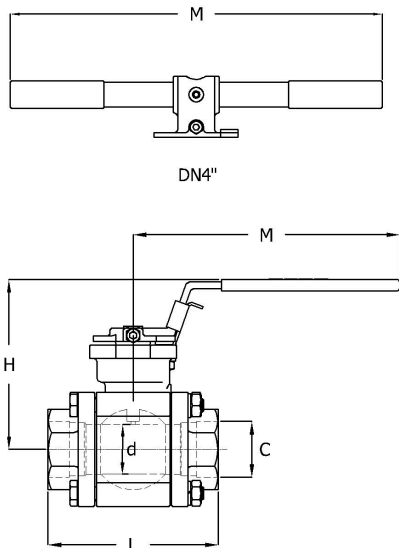
- Fugitive emission volgens TA-Luft gecertificeerd, VDI 2440, sectie 3.3.1.3.
- Fugitive emission volgens ISO 15848-1 gecertificeerd, CO1 en CO2.
- Safety Integrity Level (SIL) 2.

### Opties

- Voorzien van wormwielkast, pneumatische, elektrische of hydraulische aandrijvingen.
- Positieterugmelding op handbediende of geautomatiseerde kleppen.
- Leverbaar met andere zitting materialen zoals TF4215, TFM1600 en PEEK.
- Leverbaar in een Fire Safe uitvoering.
- Roestvaststalen spindelverlenging t.b.v. isolatie.
- Met aansluiting t.b.v. aarding.
- Met V-vormige 30°, 60° of 90° kogelboring t.b.v. modulerende toepassingen.
- Aansluitingen met BSPP draad volgens ISO 228-1, NPT draad volgens ASME B1.20.1, soklas volgens EN 12760, en stomplas volgens ASME B16.25-S40 of EN 12627.

Disclaimer: Bij de samenstelling van de inhoud van deze informatiedrager is de grootst mogelijke zorgvuldigheid betracht. De mogelijkheid bestaat dat bepaalde informatie na verloop van tijd verandert, niet meer juist of onvolledig is. ERIKS staat niet in voor de actualiteit, juistheid en volledigheid van de geboden informatie, deze is niet bedoeld als advies. ERIKS is in geen geval aansprakelijk voor schade die ontstaat door gebruikmaking van de aangeboden informatie.

## Maattabel:



DN	Volle doorlaat	d	L	H	M	C	Gewicht
		mm	mm	mm	mm	mm	kg
1/4" [8]	Ja	15	71	83	140	14.4	0.9
3/8" [10]	Ja	15	71	83	140	17.8	0.9
1/2" [15]	Ja	15	72	83	140	21.9	1
3/4" [20]	Nee	15	72	83	140	27.4	1
3/4" [20]	Ja	20	97	88	140	27.4	1.5
1" [25]	Nee	20	97	88	140	34.1	1.5
1" [25]	Ja	25	109	97	165	34.1	2
1.1/4" [32]	Nee	25	109	97	165	42.9	2
1.1/4" [32]	Ja	31.8	118	103	165	42.9	3
1.1/2" [40]	Nee	31.8	118	103	165	49	3
1.1/2" [40]	Ja	38	129	130	202	49	4.5
2" [50]	Nee	38	129	130	202	61.5	4.5
2" [50]	Ja	50	145	139	202	61.5	6.5
2.1/2" [65]	Nee	50	145	139	202	74	6.5
2.1/2" [65]	Ja	65	185	178	257	74	12.5
3" [80]	Ja	76	205	188	257	90	16.5
3" [80]	Nee	65	185	178	257	90	12.5
4" [100]	Nee	76	205	188	257	115.5	16.5
4" [100]	Ja	100	240	207.5	405	115.5	26

## Druk- en temperatuur bereik

Zitting materiaal + DN volle doorlaat	-29	50	100	150	200	250	300	[°C]
TF4103 & TFM1600 1/4" - 1"	102.1	100.2	68	34	0	-	-	[bar]
TF4215 1/4" - 1"	102.1	100.2	93.2	63	32	0	-	[bar]
PEEK 1/4" - 1"	102.1	100.2	93.2	77	48	18	0	[bar]
TF4103 & TFM1600 1.1/4" - 1.1/2"	80	80	55	28	0	-	-	[bar]
TF4215 1.1/4" - 1.1/2"	80	80	80	55	28	0	-	[bar]
PEEK 1.1/4" - 1.1/2"	80	80	80	77	48	18	0	[bar]
TF4103 & TFM1600 2"	76	76	53	27	0	-	-	[bar]
TF4215 2"	76	76	76	51	25	0	-	[bar]
PEEK 2"	76	76	76	76	47	18	0	[bar]
TF4103 & TFM1600 2.1/2"	69	69	48	24	0	-	-	[bar]

Disclaimer: Bij de samenstelling van de inhoud van deze informatiedrager is de grootst mogelijke zorgvuldigheid betracht. De mogelijkheid bestaat dat bepaalde informatie na verloop van tijd verandert, niet meer juist of onvolledig is. ERIKS staat niet in voor de actualiteit, juistheid en volledigheid van de geboden informatie, deze is niet bedoeld als advies. ERIKS is in geen geval aansprakelijk voor schade die ontstaat door gebruikmaking van de aangeboden informatie.

Druk- en temperatuur bereik								
TF4215 2.1/2"	69	69	69	47	24	0	-	[bar]
PEEK 2.1/2"	69	69	69	69	42	16	0	[bar]
TF4103 & TFM1600 3" - 4"	51.1	50.1	34	17	0	-	-	[bar]
TF4215 3" - 4"	51.1	50.1	46.6	45.1	23	0	-	[bar]
PEEK 3" - 4"	51.1	50.1	46.6	45.1	43.8	17	0	[bar]

Nom. binnendiameter	Uitwendige buisdiameter aansluiting mm	Druktrap artikel	Norm bouwlengte	Handbediening	Montageflens	Montageflens 2	Doorlaat	Met vergrendel inrichting	Maximale werkdruk bar	Artikel
1/4" [8]	14.4	Class 600	Fabrikant standaard	Handgreep	F03	F04	Volle doorlaat	Ja	102	13278884
3/8" [10]	17.8	Class 600	Fabrikant standaard	Handgreep	F03	F04	Volle doorlaat	Ja	102	13278885
1/2" [15]	21.9	Class 600	Fabrikant standaard	Handgreep	F03	F04	Volle doorlaat	Ja	102	13278886
3/4" [20]	27.4	Class 600	Fabrikant standaard	Handgreep	F03	F04	Gereduceerde doorlaat	Ja	102	13278878
3/4" [20]	27.4	Class 600	Fabrikant standaard	Handgreep	F03	F04	Volle doorlaat	Ja	102	13278887
1" [25]	34.1	Class 600	Fabrikant standaard	Handgreep	F03	F04	Gereduceerde doorlaat	Ja	102	13278879
1" [25]	34.1	Class 600	Fabrikant standaard	Handgreep	F04	F05	Volle doorlaat	Ja	102	13278888
1.1/4" [32]	42.9	Class 600	Fabrikant standaard	Handgreep	F04	F05	Gereduceerde doorlaat	Ja	102	13278880
1.1/4" [32]	42.9	Class 600	Fabrikant standaard	Handgreep	F04	F05	Volle doorlaat	Ja	80	13278889
1.1/2" [40]	49	Class 600	Fabrikant standaard	Handgreep	F04	F05	Gereduceerde doorlaat	Ja	80	13278881
1.1/2" [40]	49	Class 600	Fabrikant standaard	Handgreep	F07		Volle doorlaat	Ja	80	13278890
2" [50]	61.5	Class 600	Fabrikant standaard	Handgreep	F07		Gereduceerde doorlaat	Ja	80	13278882
2" [50]	61.5	Class 600	Fabrikant standaard	Handgreep	F07		Volle doorlaat	Ja	76	13278891
2.1/2" [65]	74	Class 600	Fabrikant standaard	Handgreep	F07		Gereduceerde doorlaat	Ja	76	13278883
2.1/2" [65]	74	Class 600	Fabrikant standaard	Handgreep	F07	F10	Volle doorlaat	Ja	69	13278892
3" [80]	90	Class 300	Fabrikant standaard	Handgreep	F07	F10	Volle doorlaat	Ja	51	13279035
3" [80]	90	Class 600	Fabrikant standaard	Handgreep	F07	F10	Gereduceerde doorlaat	Ja	69	13279024
4" [100]	115.5	Class 300	Fabrikant standaard	Handgreep	F07	F10	Gereduceerde doorlaat	Ja	51	13279025
4" [100]	115.5	Class 300	Fabrikant standaard	T-sleutel	F10		Volle doorlaat	Nee	51	13279036

Disclaimer: Bij de samenstelling van de inhoud van deze informatiedrager is de grootst mogelijke zorgvuldigheid betracht. De mogelijkheid bestaat dat bepaalde informatie na verloop van tijd verandert, niet meer juist of onvolledig is. ERIKS staat niet in voor de actualiteit, juistheid en volledigheid van de geboden informatie, deze is niet bedoeld als advies. ERIKS is in geen geval aansprakelijk voor schade die ontstaat door gebruikmaking van de aangeboden informatie.