

ECON® Kogelkraan Type: 7422 Staal Binnendraad (BSPP) Class 300/600



Kenmerken

- Type:** 7422
- Norm:** ASME
- Bouwvorm:** 2-weg
- Constructie huis:** 3-delig
- Materiaal huis:** Staal
- Kwaliteitsklasse:** ASTM A216 WCB
- Oppervlaktebescherming:** Chemisch gezwart
- Aansluiting:** Binnendraad [BSPP]
- Normering draadaansluiting:** ISO 228-1
- Norm bouwlengte:** Fabrikant standaard
- Norm topflens:** ISO 5211 Direct Mount
- Materiaal kogel:** ASTM A351 CF8M
- Materiaal spindel:** ASTM A276 316 Grade S
- Materiaal spindelafdichting primair:** RPTFE
- Materiaal spindelafdichting secundair:** FPM (FKM)
- Materiaal spindelafdichting tertiair:** RPTFE
- Materiaal huisafdichting:** RPTFE
- Materiaal aansluitstuk:** ASTM A216 WCB
- Materiaal bediening:** 1.4301
- Min. mediumtemperatuur (continu):** -29 °C

Toepassing

- Industriële en maritieme toepassingen.
- Vloeibare en gasvormige media.
- Aanbevolen in: Chemie

Technische informatie

- Aansluiting volgens ISO 228-1 BSPP.
- Zwevende kogel.
- Drukklassen Class 600 t/m 2.1/2". Class 300 voor 3" en 4".
- Voorzien van ISO 5211 "Direct Mount" top-flens.
- Gesloten nekconstructie, met lekdetectie opening.
- De piramidevormige primaire spindeldichting en tevens taatslager zorgt voor een langere levensduur en lager draaimoment.
- Voorzien van een robuuste, vergrendelbare handgreep.
- Medium temperatuur voor een kraan met standaard TF 4103 zittingen: -29/+220°C. Maximaal tot 280°C voor kranen met PEEK zittingen.

Constructie

- 3-delige huisconstructie.
- Design volgens ISO 7121, MSS SP-110 en MSS SP-72.
- Wanddikte volgens EN 12516-1 en ASME B16.34.
- Volle of gereduceerde doorlaat.
- Uitgevoerd met anti-statische voorziening tussen kogel en huis.

Goedkeuring

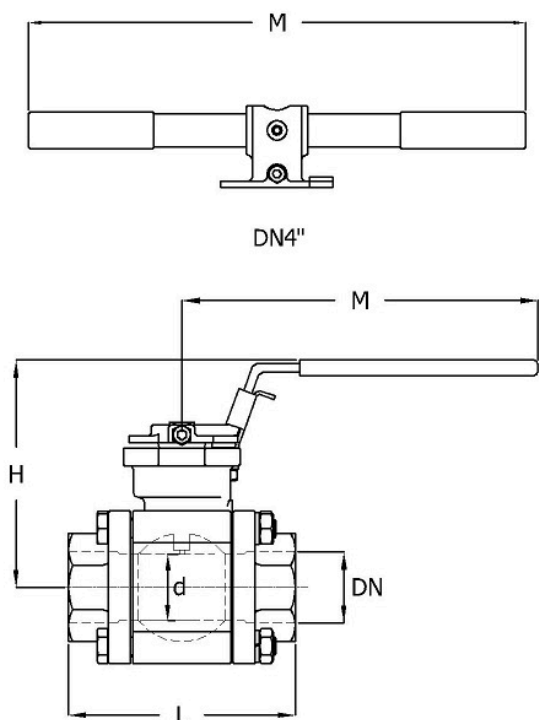
- Fugitive emission volgens TA-Luft gecertificeerd, VDI 2440, sectie 3.3.1.3.
- Fugitive emission volgens ISO 15848-1 gecertificeerd, CO1 en CO2.
- Safety Integrity Level (SIL) 2.

Opties

- Voorzien van wormwielkast, pneumatische, elektrische of hydraulische aandrijvingen.
- Positieterugmelding op handbediende of geautomatiseerde kleppen.
- Leverbaar met andere zitting materialen zoals TF4215, TFM1600 en PEEK.
- Leverbaar in een Fire Safe uitvoering.
- Roestvaststalen spindelverlenging t.b.v. isolatie.
- Met aansluiting t.b.v. aarding.
- Met V-vormige 30°, 60° of 90° kogelboring t.b.v. modulerende toepassingen.
- Aansluitingen met NPT-draad volgens ASME B1.20.1, soklas volgens ASME B16.11 of EN 12760, en stomplasp volgens ASME B16.25-S40 of EN 12627.

Maattabel:

DN	Volle doorlaat	d	L	H	M	Gewicht kg
		mm	mm	mm	mm	
1/4" [8]	Ja	15	71	83	140	0.9
3/8" [10]	Ja	15	71	83	140	0.9
1/2" [15]	Ja	15	72	83	140	1
3/4" [20]	Nee	15	72	83	140	1
3/4" [20]	Ja	20	97	88	140	1.5
1" [25]	Nee	20	97	88	140	1.5
1" [25]	Ja	25	109	97	165	2
1.1/4" [32]	Nee	25	109	97	165	2
1.1/4" [32]	Ja	31.8	118	103	165	3
1.1/2" [40]	Nee	31.8	118	103	165	3
1.1/2" [40]	Ja	38	129	130	202	4.5
2" [50]	Nee	38	129	130	202	4.5
2" [50]	Ja	50	145	139	202	6.5
2.1/2" [65]	Nee	50	145	139	202	6.5
2.1/2" [65]	Ja	65	185	178	257	12.5
3" [80]	Ja	76	205	188	257	16.5
3" [80]	Ja	76	205	188	257	16
3" [80]	Nee	65	185	178	257	12.5
4" [100]	Nee	76	205	188	257	16.5
4" [100]	Ja	100	240	207.5	405	26



Zitting materiaal + DN volle doorlaat	Druk- en temperatuur bereik							[°C]
	-29	50	100	150	200	250	300	
TF4103 & TFM1600 1/4" - 1"	102.1	100.2	68	34	0	-	-	[bar]
TF4215 1/4" - 1"	102.1	100.2	93.2	63	32	0	-	[bar]
PEEK 1/4" - 1"	102.1	100.2	93.2	77	48	18	0	[bar]
TF4103 & TFM1600 1.1/4" - 1.1/2"	80	80	55	28	0	-	-	[bar]
TF4215 1.1/4" - 1.1/2"	80	80	80	55	28	0	-	[bar]
PEEK 1.1/4" - 1.1/2"	80	80	80	77	48	18	0	[bar]
TF4103 & TFM1600 2"	76	76	53	27	0	-	-	[bar]
TF4215 2"	76	76	76	51	25	0	-	[bar]
PEEK 2"	76	76	76	76	47	18	0	[bar]

Disclaimer: Bij de samenstelling van de inhoud van deze informatiedrager is de grootst mogelijke zorgvuldigheid betracht. De mogelijkheid bestaat dat bepaalde informatie na verloop van tijd verandert, niet meer juist of onvolledig is. ERIKS staat niet in voor de actualiteit, juistheid en volledigheid van de geboden informatie, deze is niet bedoeld als advies. ERIKS is in geen geval aansprakelijk voor schade die ontstaat door gebruikmaking van de aangeboden informatie.

Zitting materiaal + DN volle doorlaat	Druk- en temperatuur bereik							[°C]
	-29	50	100	150	200	250	300	
TF4103 & TFM1600 2.1/2"	69	69	48	24	0	-	-	[bar]
TF4215 2.1/2"	69	69	69	47	24	0	-	[bar]
PEEK 2.1/2"	69	69	69	69	42	16	0	[bar]
TF4103 & TFM1600 3" - 4"	51.1	50.1	34	17	0	-	-	[bar]
TF4215 3" - 4"	51.1	50.1	46.6	45.1	23	0	-	[bar]
PEEK 3" - 4"	51.1	50.1	46.6	45.1	43.8	17	0	[bar]

Nom. binnendiam- eter	Druktrap artikel	Handbediening	Montageflens 1	Montageflens 2	Doorlaat	Met vergrendel inrichting	Materiaal zitting	Max. mediumtem- peratuur (continu) °C	Maximale werkdruk bar	Artikel
1/4" [8]	Class 600	Handgreep	F03	F04	Volle doorlaat	Ja	TF 4215	230	102	14228443
1/4" [8]	Class 600	Handgreep	F03	F04	Volle doorlaat	Ja	TF 4103	220	102	13278830
3/8" [10]	Class 600	Handgreep	F03	F04	Volle doorlaat	Ja	TF 4103	220	102	13278831
3/8" [10]	Class 600	Handgreep	F03	F04	Volle doorlaat	Ja	TF 4215	230	102	14228444
1/2" [15]	Class 600	Handgreep	F03	F04	Volle doorlaat	Ja	TF 4215	230	102	14228445
1/2" [15]	Class 600	Handgreep	F03	F04	Volle doorlaat	Ja	TF 4103	220	102	13278832
3/4" [20]	Class 600	Handgreep	F03	F04	Gereduceerde doorlaat	Ja	TF 4215	230	102	14228455
3/4" [20]	Class 600	Handgreep	F03	F04	Gereduceerde doorlaat	Ja	TF 4103	220	102	13278812
3/4" [20]	Class 600	Handgreep	F03	F04	Volle doorlaat	Ja	TF 4103	220	102	13278833
3/4" [20]	Class 600	Handgreep	F03	F04	Volle doorlaat	Ja	TF 4215	230	102	14228446
1" [25]	Class 600	Handgreep	F03	F04	Gereduceerde doorlaat	Ja	TF 4103	220	102	13278810
1" [25]	Class 600	Handgreep	F03	F04	Gereduceerde doorlaat	Ja	TF 4215	230	102	14228454
1" [25]	Class 600	Handgreep	F04	F05	Volle doorlaat	Ja	TF 4103	220	102	13278834
1" [25]	Class 600	Handgreep	F04	F05	Volle doorlaat	Ja	TF 4215	230	102	14228447
1.1/4" [32]	Class 600	Handgreep	F04	F05	Gereduceerde doorlaat	Ja	TF 4215	230	102	14228456
1.1/4" [32]	Class 600	Handgreep	F04	F05	Gereduceerde doorlaat	Ja	TF 4103	220	102	13278824
1.1/4" [32]	Class 600	Handgreep	F04	F05	Volle doorlaat	Ja	TF 4215	230	80	14228448
1.1/4" [32]	Class 600	Handgreep	F04	F05	Volle doorlaat	Ja	TF 4103	220	80	13278835
1.1/2" [40]	Class 600	Handgreep	F04	F05	Gereduceerde doorlaat	Ja	TF 4103	220	80	13278825
1.1/2" [40]	Class 600	Handgreep	F04	F05	Gereduceerde doorlaat	Ja	TF 4215	230	80	14228457
1.1/2" [40]	Class 600	Handgreep	F07		Volle doorlaat	Ja	TF 4103	220	80	13278836
1.1/2" [40]	Class 600	Handgreep	F07		Volle doorlaat	Ja	TF 4215	230	80	14228449
2" [50]	Class 600	Handgreep	F07		Gereduceerde doorlaat	Ja	TF 4103	220	80	13278826
2" [50]	Class 600	Handgreep	F07		Gereduceerde doorlaat	Ja	TF 4215	230	80	14228458
2" [50]	Class 600	Handgreep	F07		Volle doorlaat	Ja	TF 4215	230	76	14228450
2" [50]	Class 600	Handgreep	F07		Volle doorlaat	Ja	TF 4103	220	76	13278837
2.1/2" [65]	Class 600	Handgreep	F07		Gereduceerde doorlaat	Ja	TF 4103	220	76	13278827
2.1/2" [65]	Class 600	Handgreep	F07		Gereduceerde doorlaat	Ja	TF 4215	230	76	14228459
2.1/2" [65]	Class 600	Handgreep	F07	F10	Volle doorlaat	Ja	TF 4103	220	69	13278838
2.1/2" [65]	Class 600	Handgreep	F07	F10	Volle doorlaat	Ja	TF 4215	230	69	14228451

Disclaimer: Bij de samenstelling van de inhoud van deze informatiedrager is de grootst mogelijke zorgvuldigheid betracht. De mogelijkheid bestaat dat bepaalde informatie na verloop van tijd verandert, niet meer juist of onvolledig is. ERIKS staat niet in voor de actualiteit, juistheid en volledigheid van de geboden informatie, deze is niet bedoeld als advies. ERIKS is in geen geval aansprakelijk voor schade die ontstaat door gebruikmaking van de aangeboden informatie.

Nom. binnendiameter	Druktrap artikel	Handbediening	Montageflens	Montageflens 2	Doorlaat	Met vergrendel inrichting	Materiaal zitting	Max. mediumtemperatuur (continu) °C	Maximale werkdruk bar	Artikel
3" [80]	Class 300	Handgreep	F07	F10	Volle doorlaat	Ja	TF 4215	230	51	14228452
3" [80]	Class 300	Handgreep	F07	F10	Volle doorlaat	Ja	TF 4103	220	51	13278839
3" [80]	Class 600	Handgreep	F07	F10	Gereduceerde doorlaat	Ja	TF 4103	220	69	13278828
3" [80]	Class 600	Handgreep	F07	F10	Gereduceerde doorlaat	Ja	TF 4215	230	69	14228460
4" [100]	Class 300	Handgreep	F07	F10	Gereduceerde doorlaat	Ja	TF 4215	230	51	14228461
4" [100]	Class 300	Handgreep	F07	F10	Gereduceerde doorlaat	Ja	TF 4103	220	51	13278829
4" [100]	Class 300	T-sleutel	F10		Volle doorlaat	Nee	TF 4215	230	51	14228453
4" [100]	Class 300	T-sleutel	F10		Volle doorlaat	Nee	TF 4103	220	51	13278840

Disclaimer: Bij de samenstelling van de inhoud van deze informatiedrager is de grootst mogelijke zorgvuldigheid betracht. De mogelijkheid bestaat dat bepaalde informatie na verloop van tijd verandert, niet meer juist of onvolledig is. ERIKS staat niet in voor de actualiteit, juistheid en volledigheid van de geboden informatie, deze is niet bedoeld als advies. ERIKS is in geen geval aansprakelijk voor schade die ontstaat door gebruikmaking van de aangeboden informatie.