



ECON® Vlinderklep Type: 6330 Nodulair gietijzer/ Roestvaststaal (RVS) Vrij aseinde Wafer type

Kenmerken

Type: 6330
Norm: EN [DIN]
Klepontwerp: Centrisch
Materiaal huis: Nodulair gietijzer
Kwaliteitsklasse: EN-JS1030
Oppervlaktebescherming: Epoxy gecoat (uitwendig)
Aansluiting: Wafer type
Normering aansluiting: EN [DIN]/ ASME
Norm bouwlengte: EN 558, Serie 20
Bediening: Vrij aseinde
Norm topflens: ISO 5211 Direct Mount
Voering huis: Verwisselbaar
Materiaal klepblad: Roestvaststaal [RVS]
Kwaliteitsklasse klepblad: 1.4408

Toepassing

- Industriële toepassingen als water, koolwaterstoffen en licht-corrosieve vloeistoffen en gassen.
- Utiliteitssystemen (HVAC).
- Aanbevolen in: Chemie

Technische informatie

- Voorzien van verwisselbare voering.
- 1-delige spindel in anti-blowout uitvoering, vanaf DN350 met 2-delige spindel.
- Met ISO 5211 "Direct Mount" top-flens.
- Drie-punts spindellager voor hoog lifecycle management.
- Gegroefde spindel-klepblad verbinding.
- Huis is voorzien van 2-laags epoxy coating met toplaag in RAL5015.
- Maatvoering in DN50-DN600 [2"-24"].
- Drukklassen flensaansluiting voor DN50-DN300 [2"-12"]: PN6, PN10, PN16 en Class 150, en voor DN350-DN400 [14"-16"] PN10, PN16 en Class 150, en voor DN450-DN600 [18"-24"]: PN10 of PN16 of Class 150.
- Maximale medium temperatuur afhankelijk van de voering: EPDM -10/+140 °C, NBR -10/+100 °C, FPM [FKM] -10/+204 °C.

Constructie

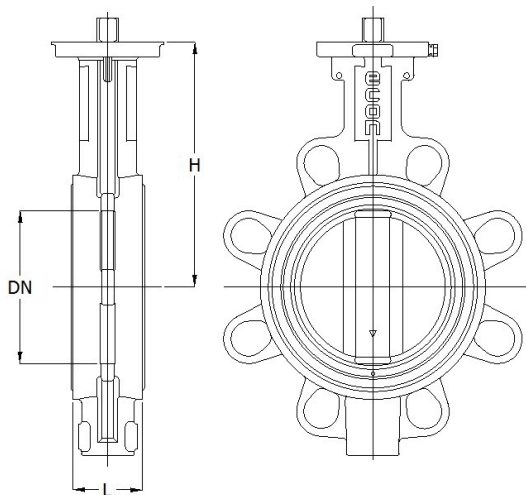
- Wafer type aansluiting.
- Design volgens EN 593, API 609 en ASME B16.34.
- Standaard design drukklasses voor DN50 t/m DN200 is PN16 en voor DN250 t/m DN600 PN10.
- Bouwlengte volgens EN 558 Serie 20, ISO 5752 Serie 20 en API 609 Category A.
- Geschikt voor montage met flenzen volgens EN 1092-2 en ASME B16.5 Class 150.
- Bidirectioneel bubble tight shutoff volgens EN 12266 Rate A en API 598.

Opties

- Leverbaar als lug-type [64 serie].
- Voorzien van handgreep, wormwielkast, pneumatische, elektrische of hydraulische aandrijvingen.
- Positieterugmelding op handbediende of geautomatiseerde kleppen.
- Leverbaar met andere voering materialen: Wit-EPDM-EC1935, Zwart-EPDM-EC1935, HNBR, Silicone, CR (Neopreen) en CSM (Hypalon).
- Leverbaar met klepblad in Aluminium-brons, Hastelloy, Monel, Inconel, Titanium of Uranus-B.
- Leverbaar met stalen of roestvaststalen huis.
- DN250 t/m DN600 in drukklasses PN16.
- De afsluiter is ook leverbaar in een uitvoering die voldoet aan de EC1935. Deze norm is van toepassing op alle materialen die direct of indirect in contact komen met levensmiddelen.

Maattabel:

DN	H mm	L mm	Gewicht kg
DN50	143	43	2.7
DN65	155	46	3.4
DN80	162	46	4.4
DN100	181	52	5.3
DN125	197	56	7.6
DN150	210	56	9.5
DN200	240	60	14.6
DN250	286	68	21.5
DN300	309	78	32
DN350	329	78	42.2
DN350	329	127	42.2
DN400	361	102	61.7
DN400	361	127	61.7
DN450	393	114	91.2
DN450	393	127	91.2
DN500	427	127	110.2
DN600	492	154	182.1



Druk- en temperatuur bereik					
Maat	Voering	Drukklassen	Temperatuur bereik	Maximale werkdruk	
DN50 - DN200	EPDM of NBR	PN16	EPDM -10°/+140°C, NBR -10°/+100°C	16	[bar]
DN250 - DN600	EPDM of NBR	PN10	EPDM -10°/+140°C, NBR -10°/+100°C	10	[bar]

Nom. binnendiameter	Druktrap artikel	Druktrap flens	Inbouw lengte	Materiaal voering	Materiaal spindel	Kwaliteitsklasse spindel	Min. mediumtemperatuur [continu]	Max. mediumtemperatuur [continu]	Artikel
			mm						
			°C						
DN50 - 2"	PN16	PN6/10/16 en Class 150	43	EPDM	Roestvaststaal [RVS]	1.4006	-10	140	13261852
DN50 - 2"	PN16	PN6/10/16 en Class 150	43	FPM [FKM]	Roestvaststaal [RVS]	1.4006	-10	204	13261861
DN50 - 2"	PN16	PN6/10/16 en Class 150	43	NBR	Roestvaststaal [RVS]	1.4006	-10	100	13227894
DN65 - 2.1/2"	PN16	PN6/10/16 en Class 150	46	EPDM	Roestvaststaal [RVS]	1.4006	-10	140	13261853
DN65 - 2.1/2"	PN16	PN6/10/16 en Class 150	46	FPM [FKM]	Roestvaststaal [RVS]	1.4006	-10	204	13261862
DN65 - 2.1/2"	PN16	PN6/10/16 en Class 150	46	NBR	Roestvaststaal [RVS]	1.4006	-10	100	13227895
DN80 - 3"	PN16	PN6/10/16 en Class 150	46	EPDM	Roestvaststaal [RVS]	1.4006	-10	140	13261854
DN80 - 3"	PN16	PN6/10/16 en Class 150	46	FPM [FKM]	Roestvaststaal [RVS]	1.4006	-10	204	13261863
DN80 - 3"	PN16	PN6/10/16 en Class 150	46	NBR	Roestvaststaal [RVS]	1.4006	-10	100	13227990
DN100 - 4"	PN16	PN6/10/16 en Class 150	52	EPDM	Roestvaststaal [RVS]	1.4006	-10	140	13261855

Disclaimer: Bij de samenstelling van de inhoud van deze informatiedrager is de grootst mogelijke zorgvuldigheid betracht. De mogelijkheid bestaat dat bepaalde informatie na verloop van tijd verandert, niet meer juist of onvolledig is. ERIKS staat niet in voor de actualiteit, juistheid en volledigheid van de geboden informatie, deze is niet bedoeld als advies. ERIKS is in geen geval aansprakelijk voor schade die ontstaat door gebruikmaking van de aangeboden informatie.

Nom. binnendiameter	Druktrap artikel	Druktrap flens	Inbouw lengte	Materiaal voering	Materiaal spindel	Kwaliteitsklasse spindel	Min.	Max.	Artikel
							mediumtemp- eratuur (continu)	mediumtemp- eratuur (continu)	
			mm				°C	°C	
DN100 - 4"	PN16	PN6/10/16 en Class 150	52	FPM (FKM)	Roestvaststaal [RVS]	1.4006	-10	204	13261864
DN100 - 4"	PN16	PN6/10/16 en Class 150	52	NBR	Roestvaststaal [RVS]	1.4006	-10	100	13261846
DN125 - 5"	PN16	PN6/10/16 en Class 150	56	EPDM	Roestvaststaal [RVS]	1.4006	-10	140	13261856
DN125 - 5"	PN16	PN6/10/16 en Class 150	56	FPM (FKM)	Roestvaststaal [RVS]	1.4006	-10	204	13261865
DN125 - 5"	PN16	PN6/10/16 en Class 150	56	NBR	Roestvaststaal [RVS]	1.4006	-10	100	13261847
DN150 - 6"	PN16	PN6/10/16 en Class 150	56	EPDM	Roestvaststaal [RVS]	1.4006	-10	140	13261857
DN150 - 6"	PN16	PN6/10/16 en Class 150	56	FPM (FKM)	Roestvaststaal [RVS]	1.4006	-10	204	13261866
DN150 - 6"	PN16	PN6/10/16 en Class 150	56	NBR	Roestvaststaal [RVS]	1.4006	-10	100	13261848
DN200 - 8"	PN16	PN6/10/16 en Class 150	60	EPDM	Roestvaststaal [RVS]	1.4006	-10	140	13261858
DN200 - 8"	PN16	PN6/10/16 en Class 150	60	FPM (FKM)	Roestvaststaal [RVS]	1.4006	-10	204	13261867
DN200 - 8"	PN16	PN6/10/16 en Class 150	60	NBR	Roestvaststaal [RVS]	1.4006	-10	100	13261849
DN250 - 10"	PN10	PN6/10/16 en Class 150	68	EPDM	Roestvaststaal [RVS]	1.4006	-10	140	13261859
DN250 - 10"	PN10	PN6/10/16 en Class 150	68	FPM (FKM)	Roestvaststaal [RVS]	1.4006	-10	204	13261869
DN250 - 10"	PN10	PN6/10/16 en Class 150	68	NBR	Roestvaststaal [RVS]	1.4006	-10	100	13261850
DN300 - 12"	PN10	PN6/10/16 en Class 150	78	EPDM	Roestvaststaal [RVS]	1.4006	-10	140	13261860
DN300 - 12"	PN10	PN6/10/16 en Class 150	78	FPM (FKM)	Roestvaststaal [RVS]	1.4006	-10	204	13261870
DN300 - 12"	PN10	PN6/10/16 en Class 150	78	NBR	Roestvaststaal [RVS]	1.4006	-10	100	13261851
DN350 - 14"	PN10	PN10/16 en Class 150	78	FPM (FKM)	Roestvaststaal [RVS]	1.4006	-10	204	13607262
DN350 - 14"	PN10	PN10/16 en Class 150	78	NBR	Roestvaststaal [RVS]	1.4006	-10	100	13607267
DN350 - 14"	PN10	PN10/16 en Class 150	127	EPDM	Roestvaststaal [RVS]	1.4006	-10	140	13450481
DN400 - 16"	PN10	PN10/16 en Class 150	102	FPM (FKM)	Roestvaststaal [RVS]	1.4006	-10	204	13607263
DN400 - 16"	PN10	PN10/16 en Class 150	102	NBR	Roestvaststaal [RVS]	1.4006	-10	100	13607268
DN400 - 16"	PN10	PN10/16 en Class 150	127	EPDM	Roestvaststaal [RVS]	1.4006	-10	140	13450482
DN450 - 18"	PN10	PN10	114	FPM (FKM)	Roestvaststaal [RVS]	1.4006	-10	204	13607264
DN450 - 18"	PN10	PN10	114	NBR	Roestvaststaal [RVS]	1.4006	-10	100	13607269
DN450 - 18"	PN10	PN10	127	EPDM	Roestvaststaal [RVS]	1.4006	-10	140	13450483
DN500 - 20"	PN10	PN10	127	EPDM	Roestvaststaal [RVS]	1.4006	-10	140	13450484
DN500 - 20"	PN10	PN10	127	FPM (FKM)	Roestvaststaal [RVS]	1.4006	-10	204	13607265
DN500 - 20"	PN10	PN10	127	NBR	Roestvaststaal [RVS]	1.4006	-10	100	13607270
DN600 - 24"	PN10	PN10	154	EPDM	Roestvaststaal [RVS]	1.4006	-10	140	13450485
DN600 - 24"	PN10	PN10	154	FPM (FKM)	Roestvaststaal [RVS]	1.4006	-10	204	13607266
DN600 - 24"	PN10	PN10	154	NBR	Roestvaststaal [RVS]	1.4006	-10	100	13607271

Disclaimer: Bij de samenstelling van de inhoud van deze informatiedrager is de grootst mogelijke zorgvuldigheid betracht. De mogelijkheid bestaat dat bepaalde informatie na verloop van tijd verandert, niet meer juist of onvolledig is. ERIKS staat niet in voor de actualiteit, juistheid en volledigheid van de geboden informatie, deze is niet bedoeld als advies. ERIKS is in geen geval aansprakelijk voor schade die ontstaat door gebruikmaking van de aangeboden informatie.