



ECON® Vlinderklep Type: 6721 Nodulair gietijzer/ Aluminiumbrons Knijphandgreep Wafer type

Kenmerken

- Type:** 6721
Norm: EN [DIN]
Klepontwerp: Centrisch
Materiaal huis: Nodulair gietijzer
Kwaliteitsklasse: EN-JS1030
Oppervlaktebescherming: Polyester poeder gecoat min. 200µm
Aansluiting: Wafer type
Normering aansluiting: EN [DIN]/ ASME
Norm bouwlengte: EN 558, Serie 20
Bediening: Knijphandgreep
Norm topflens: ISO 5211 Direct Mount
Voering huis: Verwisselbaar
Materiaal klepblad: Aluminiumbrons
Kwaliteitsklasse klepblad: CC333G
Materiaal bediening: Temperijzer

Toepassing

- Industriële toepassingen als water, koolwaterstoffen en licht-corrosieve vloeistoffen en gassen.
- Utiliteitssystemen (HVAC).
- Vooral geschikt voor zeewater door aluminiumbronzen klepblad.
- Vacuüm systemen.

Technische informatie

- Voorzien van verwisselbare voering ge vulkaniseerd op fenol of aluminium back-up ring.
- 1-delige spindel in anti-blowout uitvoering.
- Met ISO 5211 "Direct Mount" top-flens.
- Lange nek voor isolatie doeleinden.
- Drie-punts spindellager voor hoog lifecycle management.
- Gegroefde spindel-klepblad verbinding voor DN25-200.
- Bronzen lagerbussen.
- Huis is voorzien van polyester poeder coating minimale dikte 200µm, in Ral kleur 5015.
- Met handgreep uitgevoerd.
- Maatvoering in DN25-DN200 [1"- 8"].
- Drukklassse flensaansluiting voor DN25-200 [1"- 8"]: PN6, PN10, PN16 en Class 150.
- Maximale medium temperatuur afhankelijk van de voering: EPDM -10/+110 °C, NBR -10/+80 °C, FPM [FKM] -10/+180 °C.

Constructie

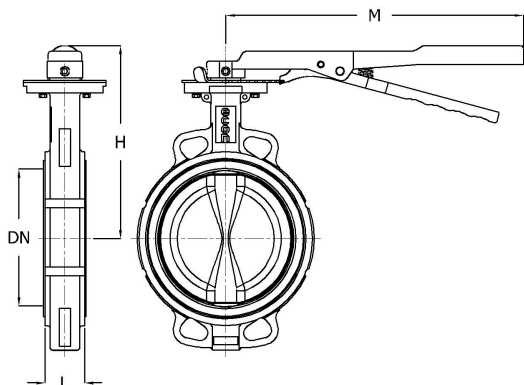
- Wafer type aansluiting.
- Design volgens EN593, API 609 en ASME B16.34.
- Standaard design drukkklasse voor DN25-DN150 is PN16 en voor DN200 PN10 of PN16.
- Bouwlengte volgens EN 558 Serie 20, ISO 5752 Serie 20 en API 609 Category A.
- Geschikt voor montage met flenzen volgens EN 1092-1 (flens type 11) en ASME B16.5.
- Bidirectioneel bubble tight shutoff volgens EN 12266 en API 598.

Opties

- Handbediend, wormwielkast, pneumatische, elektrische of [elektro] hydraulische aandrijvingen.
- Positieterugmelding op hand of geautomatiseerde kleppen.

Maattabel:

DN	H mm	L mm	M mm	Gewicht kg
DN25	145	32	195	2.1
DN32	145	32	195	2.2
DN40	145	33	195	2.5
DN50	173	43	265	3.5
DN65	186	46	265	4.4
DN80	192	46	265	4.7
DN100	209	52	265	5.8
DN125	222	56	265	7.8
DN150	237	56	328	9
DN200	273	60	386	14



DN	Voering	Druk- en temperatuur bereik		
		Drukklasse	Temperatuur bereik	Max. werkdruk
DN25-DN150	NBR of EPDM	PN16	NBR -10°/+80°C, EPDM -10°/+110°C	16 bar
DN200	NBR of EPDM	PN10	NBR -10°/+80°C, EPDM -10°/+110°C	10 bar

Nom. binnendiameter	Druktrap artikel	Druktrap flens	Inbouw lengte mm	Materiaal voering	Materiaal spindel	Kwaliteitsklasse spindel	Min. mediumtemperatuur (continu)	Max. mediumtemperatuur (continu)	Artikel
							°C	°C	
DN25 - 1"	PN16	PN6/10/16 en Class 150	32	NBR	Roestvaststaal [RVS]	1.4006	-10	80	13331259
DN32 - 1.1/4"	PN16	PN6/10/16 en Class 150	32	EPDM	Roestvaststaal [RVS]	1.4006	-10	110	13331260
DN32 - 1.1/4"	PN16	PN6/10/16 en Class 150	32	NBR	Roestvaststaal [RVS]	1.4006	-10	80	13331256
DN40 - 1.1/2"	PN16	PN6/10/16 en Class 150	33	EPDM	Roestvaststaal [RVS]	1.4006	-10	110	13331261
DN40 - 1.1/2"	PN16	PN6/10/16 en Class 150	33	NBR	Roestvaststaal [RVS]	1.4006	-10	80	13331257
DN50 - 2"	PN16	PN6/10/16 en Class 150	43	EPDM	Roestvaststaal [RVS]	1.4006	-10	110	13331262
DN50 - 2"	PN16	PN6/10/16 en Class 150	43	NBR	Roestvaststaal [RVS]	1.4006	-10	80	13410096
DN65 - 2.1/2"	PN16	PN6/10/16 en Class 150	46	EPDM	Roestvaststaal [RVS]	1.4006	-10	110	13331263
DN65 - 2.1/2"	PN16	PN6/10/16 en Class 150	46	NBR	Roestvaststaal [RVS]	1.4006	-10	80	13410097
DN80 - 3"	PN16	PN6/10/16 en Class 150	46	EPDM	Roestvaststaal [RVS]	1.4006	-10	110	13331264
DN80 - 3"	PN16	PN6/10/16 en Class 150	46	NBR	Roestvaststaal [RVS]	1.4006	-10	80	13410099
DN100 - 4"	PN16	PN6/10/16 en Class 150	52	EPDM	Roestvaststaal [RVS]	1.4006	-10	110	13331265
DN100 - 4"	PN16	PN6/10/16 en Class 150	52	NBR	Roestvaststaal [RVS]	1.4006	-10	80	13410101
DN125 - 5"	PN16	PN6/10/16 en Class 150	56	EPDM	Roestvaststaal [RVS]	1.4006	-10	110	13331266

Disclaimer: Bij de samenstelling van de inhoud van deze informatiedrager is de grootst mogelijke zorgvuldigheid betracht. De mogelijkheid bestaat dat bepaalde informatie na verloop van tijd verandert, niet meer juist of onvolledig is. ERIKS staat niet in voor de actualiteit, juistheid en volledigheid van de geboden informatie, deze is niet bedoeld als advies. ERIKS is in geen geval aansprakelijk voor schade die ontstaat door gebruikmaking van de aangeboden informatie.

Nom. binnendiameter	Druktrap artikel	Druktrap flens	Inbouw lengte mm	Materiaal voering	Materiaal spindel	Kwaliteitsklasse spindel	Min. mediumtemp-eratuur (continu) °C	Max. mediumtemp-eratuur (continu) °C	Artikel
DN125 - 5"	PN16	PN6/10/16 en Class 150	56	NBR	Roestvaststaal [RVS]	1.4006	-10	80	13410102
DN150 - 6"	PN16	PN6/10/16 en Class 150	56	EPDM	Roestvaststaal [RVS]	1.4006	-10	110	13331267
DN150 - 6"	PN16	PN6/10/16 en Class 150	56	NBR	Roestvaststaal [RVS]	1.4006	-10	80	13331258
DN200 - 8"	PN10	PN10	60	NBR	Roestvaststaal [RVS]	1.4057	-10	80	13492659

Disclaimer: Bij de samenstelling van de inhoud van deze informatiedrager is de grootst mogelijke zorgvuldigheid betracht. De mogelijkheid bestaat dat bepaalde informatie na verloop van tijd verandert, niet meer juist of onvolledig is. ERIKS staat niet in voor de actualiteit, juistheid en volledigheid van de geboden informatie, deze is niet bedoeld als advies. ERIKS is in geen geval aansprakelijk voor schade die ontstaat door gebruikmaking van de aangeboden informatie.